

РУКОВОДСТВО ПО ЭКСПЛУАТАЦИИ

## МОЙКА ВЫСОКОГО ДАВЛЕНИЯ

KR-16-1261 (KR-110), KR-16-1262 (KR-170),  
KR-16-1263 (KR-210), KR-16-1269 (KR-171)



## СОДЕРЖАНИЕ

Введение.....	3
К сведению торгующих организаций.....	3
Технические характеристики.....	4
Описание изделий.....	5
Комплектация.....	5
Безопасность и обслуживание.....	6
Общие меры предосторожности при использовании мойки.....	7
Описание символов.....	7
Сборка изделия.....	8
Эксплуатация изделия.....	8
Подключение к электросети.....	8
Подключение к водопроводной сети.....	9
Подключение к внешним источникам воды.....	9
Запуск мойки.....	10
Использование специальных моющих средств.....	10
Регулировка угла распыления.....	11
Выключение мойки.....	12
Обслуживание.....	12
Устранение неисправностей.....	12
Хранение и транспортировка.....	13
Хранение.....	13
Длительное хранение.....	13
Транспортировка.....	13
Реализация.....	13
Срок службы.....	13
Утилизация устройства.....	13
Изготовитель и импортер.....	14
Гарантийные обязательства.....	14

Производитель оставляет за собой право на внесение изменений в конструкцию, дизайн и комплектацию изделий.

Изображения в инструкции могут отличаться от реальных узлов и надписей на изделии.

Адреса сервисных центров по обслуживанию силовой техники KRANZ Вы можете найти на сайте [www.sds-group.ru](http://www.sds-group.ru)



Соответствует всем требуемым Техническим регламентам Таможенного союза ЕврАзЭС.

## ВВЕДЕНИЕ

Уважаемый покупатель!

Выражаем свою благодарность за выбор продукции торговой марки Kranz! Пожалуйста, обратите Ваше внимание на то, что эффективная и безопасная работа, а также надлежащее техническое обслуживание возможно только после внимательного изучения Вами данного Руководства по эксплуатации. Данное Руководство по эксплуатации содержит описание техники безопасности, процедур по обслуживанию и использованию агрегата и является неотъемлемой частью комплекта поставки. Для обеспечения безотказной работы изделия просим Вас перед вводом в эксплуатацию внимательно ознакомиться с настоящим Руководством по эксплуатации, точно соблюдать правила техники безопасности, инструкции по эксплуатации и техническому обслуживанию. Бережно храните данное Руководство по эксплуатации и обращайтесь к нему в случае возникновения вопросов по эксплуатации, хранению и транспортировке изделия. В то же время следует понимать, что Руководство по эксплуатации не описывает абсолютно все ситуации, возможные при применении мойки. В случае возникновения ситуаций, не описанных в данном Руководстве по эксплуатации, обратитесь в сервисный центр. Мы постоянно работаем над усовершенствованием и, в связи с этим, оставляем за собой право на внесение изменений, не затрагивающих основные принципы управления, как во внешний вид, конструкцию и оснащение изделия, так и в содержание данного Руководства по эксплуатации без уведомления потребителей. Все возможные изменения будут направлены на улучшение и модернизацию агрегата.

Мы уверены, что соблюдение этих простых правил позволит Вам обрести надежного помощника в Вашем хозяйстве и улучшит качество жизни!

## К СВЕДЕНИЮ ТОРГУЮЩИХ ОРГАНИЗАЦИЙ

Во время проведения процедуры купли-продажи продавец, осуществляющий торговлю, проверяет в присутствии покупателя внешний вид товара, его комплектность и работоспособность.

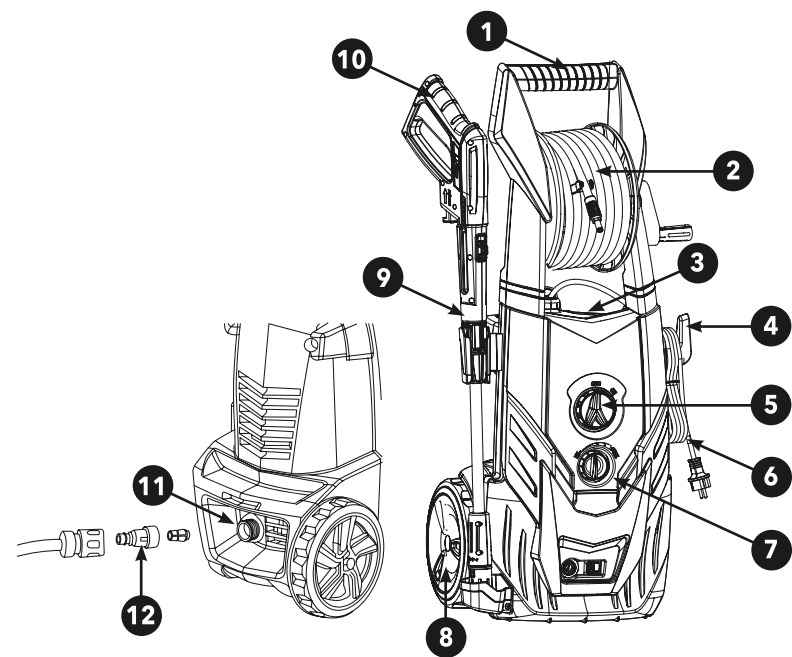
Производит отметку в гарантийном талоне, прикладывает товарный чек, предоставляет информацию об организациях по ремонту, а также сообщает адреса сервисных центров и уполномоченных представителей.

Правила реализации продукции определяются предприятиями розничной торговли в соответствии с требованиями действующего законодательства. Особые условия реализации не предусмотрены.

## ТЕХНИЧЕСКИЕ ХАРАКТЕРИСТИКИ

Артикул	KR-16-1261	KR-16-1262	KR-16-1269	KR-16-1263
Модель	KR-110	KR-170	KR-171	KR-210
Напряжение, В	230	230	230	230
Частота, Гц	50	50	50	50
Мощность, Вт	1400	2200	2200	2600
Максимальное давление, бар	110	170	170	210
Максимальная производительность, л/ч	400	450	450	500
Длина шланга, м	5	5	8	8 (армированный)
Автостоп	•	•	•	•
Материал корпуса помпы	Алюминий	Алюминий	Алюминий	Алюминий
Барaban для шланга	–	–	•	•
Емкость для шампуня встроенная	–	•	•	•
Дополнительный пеногенератор	•	•	•	•
Колеса	•	•	•	•
Дополнительный фильтр	•	•	•	•
Грязевая фреза	–	•	•	•
Функция самостоятельного забора воды из емкости	•	•	•	•
Углы распыления дополнительных насадок (градусов)	–	–	–	0, 15, 25, 40
Турбощетка	–	•	•	•
Длина провода, м	5	5	5	5
Макс. температура воды, °С	50	50	50	50
Вес нетто, кг	5,7	10,7	21	21
Размеры упаковки (ДхШхВ), мм	290x413x265	410x585x370	390x905x370	390x905x370

## ОПИСАНИЕ ИЗДЕЛИЙ



1. Рукоятка для перемещения
2. Катушка для намотки шланга только для (KR-16-1269 /KR-171) и (KR-16-1263/KR-210)
3. Встроенная емкость для моющего средства (кроме KR-16-1261/KR-110)
4. Кронштейн для крепления электрического кабеля
5. Выключатель
6. Электрический кабель
7. Регулятор подачи моющего средства (кроме KR-16-1261/KR-110)
8. Колесо транспортировочное
9. Кронштейн для крепления аксессуаров
10. Пистолет
11. Коннектор подключения фильтра и шланга подвода воды
12. Дополнительный фильтр

### КОМПЛЕКТАЦИЯ

- Мойка высокого давления
- Пистолет (у KR-16-1263 / KR-210 профессиональный пистолет с металлическим соплом)
- Шланг высокого давления (у KR-16-1263 / KR-210 усиленный армированный шланг высокого давления)
- Четыре быстросъемные насадки-форсунки (только для KR-16-1263 / KR-210)
- Переходник для профессионального пистолета под стандартное пластиковое байонетное соединение для крепления пеногенератора / турбощетки (только для KR-16-1263 / KR-210)
- Грязевая фреза (кроме KR-16-1261 / KR-110)
- Пеногенератор (дополнительная насадка на пистолет емкостью 500 мл)
- Фильтр тонкой очистки
- Игла для прочистки форсунки
- Турбощетка (кроме KR-16-1261 / KR-110)
- Руководство по эксплуатации
- Гарантийный талон










## БЕЗОПАСНОСТЬ И ОБСЛУЖИВАНИЕ

- Прочитайте и всегда следуйте инструкции по технике безопасности, прилагаемой к мойке. Несоблюдение инструкции может привести к поражению электрическим током, пожару и другим опасным ситуациям.
- Лицам, не прошедшим инструктаж по эксплуатации моечного аппарата высокого давления или не изучившим инструкцию по эксплуатации, запрещается пользоваться данным оборудованием!
- Данный аппарат не может эксплуатироваться детьми или иными лицами, чье физическое или психическое состояние требует посторонней помощи и не позволяет им самостоятельно пользоваться данным оборудованием без риска для здоровья.
- Дети могут находиться рядом с изделием только под контролем взрослых, которые должны им категорически запретить играть с аппаратом.
- Перед запуском устройства тщательно проверьте его и убедитесь в отсутствии дефектов. В случае обнаружения внешних дефектов не включайте устройство и обратитесь к специалистам.
- Запрещено направлять струю высокого давления на людей или животных.
- Запрещено употреблять алкоголь или наркотические препараты во время работы с устройством.
- Запрещено использовать устройство, находясь в воде.
- Запрещено прикасаться к электрической вилке мокрыми руками.
- Запрещено размещать электрические соединения в зоне попадания воды.
- Запрещено включать мойку без подключения к воде.
- Запрещено использовать для подключения горячую воду.
- Перед использованием устройства внимательно прочтите инструкцию.
- Сохраните все инструкции по технике безопасности.
- Никогда не пытайтесь чистить одежду или обувь на себе или на других людях.
- Чтобы снизить риск получения травмы, необходимо быть очень внимательным, когда мойка используется рядом с детьми.
- Изучите элементы управления для экстренной остановки работы.
- Будьте внимательны: всегда следите за направлением струи высокого давления.
- Не допускайте нахождения посторонних в зоне работы. Оператор и все люди в непосредственной близости от места чистки должны соблюдать меры предосторожности, чтобы защитить себя от ударов частиц, смываемых во время работы. При эксплуатации пользуйтесь защитными очками и защитной одеждой.
- Всегда держите равновесие и стойте устойчиво. Недопустимо использовать мойку, если есть возможность потери равновесия.
- Крепко держите распылитель обеими руками. Во время эксплуатации на распылитель действует нагрузка до 16,4 Н.
- Перед выполнением любых действий с устройством необходимо обеспечить устойчивость во избежание несчастных случаев или повреждений в результате опрокидывания мойки. Устойчивость устройства гарантирована только в том случае, если оно установлено на ровной поверхности.
- Рабочая зона должна иметь достаточный дренаж, чтобы уменьшить возможность падения на скользких поверхностях.
- Следуйте правилам технического обслуживания, указанным в данном руководстве.
- Чтобы снизить риск поражения электрическим током, сохраняйте все соединения сухими. Не прикасайтесь к токоведущим соединениям мокрыми руками.
- Изоляция сетевого кабеля не должна иметь повреждений и трещин. Если сетевой кабель поврежден, обратитесь в авторизованный сервис и замените его.

### ОБЩИЕ МЕРЫ ПРЕДОСТОРОЖНОСТИ ПРИ ИСПОЛЬЗОВАНИИ МОЙКИ:

- Мойка предназначена для использования только в домашних условиях, на открытом воздухе.
- Не перегибайте шланг высокого давления, чтобы предотвратить его износ и повреждение. Не используйте поврежденный шланг.
- Не используйте мойку вблизи горючих материалов, горючих газов или пыли. Не разрешается выполнять чистку под высоким давлением асбестосодержащих поверхностей.

- Некоторые химические вещества или моющие средства могут представлять опасность при их вдыхании или проглатывании, что может вызвать серьезные повреждения. Используйте респиратор или маску, когда есть шанс отравления парами при вдыхании. Изучите инструкцию, прилагаемую к маске. Маска должна обеспечить необходимую защиту от вдыхания вредных паров.
- Перед вводом в эксплуатацию устройства в холодную погоду проверьте все детали оборудования и убедитесь, что не образуется лед. После использования не храните устройство в месте, где температура опускается ниже 0° С.
- Не вносите изменения в конструкцию! Использование изделия запрещено, если имеются повреждения или отсутствуют какие-либо элементы, включая защитный кожух или крышки.
- Не отключайте шланг, когда устройство находится под давлением – это опасно и может привести к травме.
- Не оставляйте без присмотра включенное устройство.

Символ	Описание
	Внимание! При работе с устройством соблюдайте технику безопасности.
	Внимание! Внимательно прочитайте руководство пользователя перед эксплуатацией.
	Внимание! Опасное напряжение! Необходимо выполнять требования по электробезопасности, предписанные в инструкциях, а также все применимые общие правила по безопасной работе. Открывание защитных крышек или разборка допускается только компетентными специалистами!
	Не подвергайте воздействию дождя и не используйте в сырых помещениях.
	Никогда не направляйте пистолет на людей, животных, а также на корпус мойки, электрические сети или какие-либо электрические приборы.
	Двойная изоляция
	При работе с устройством используйте средства индивидуальной защиты для обеспечения безопасности органов зрения и слуха.
	Не рекомендуется подключать к питьевой водопроводной сети. Используйте техническую водопроводную сеть.
	Отходы электротехнической продукции не следует утилизировать вместе с бытовыми отходами. Данный прибор подлежит переработке. Обратитесь к вашим местным органам власти или продавцу за советом по утилизации.

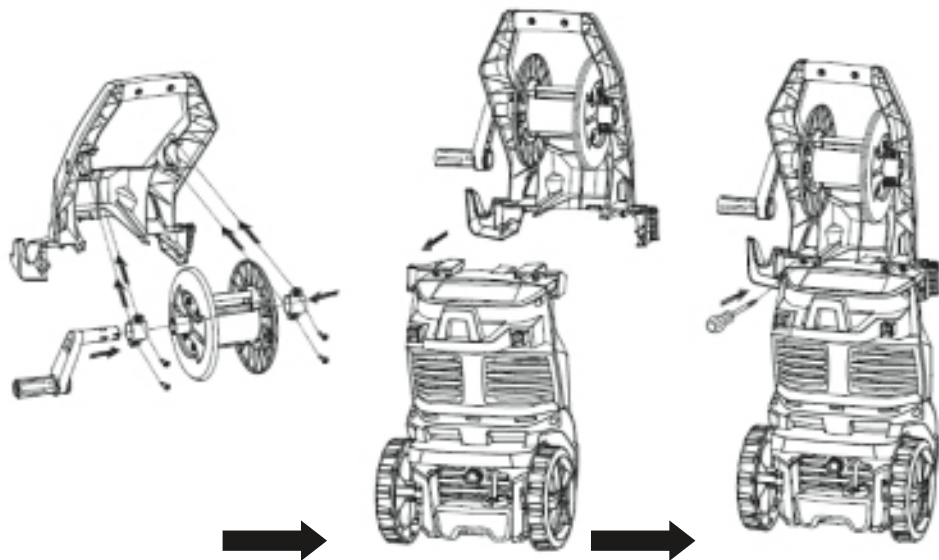
### ⚠ ВНИМАНИЕ

Несоблюдение техники безопасности может стать причиной возникновения пожара, поражения электрическим током или получения травм.

Поломка устройства, вызванная несоблюдением условий эксплуатации, не является гарантийным случаем.

Сохраняйте эти инструкции на протяжении всего срока пользования мойкой KRANZ.

### СБОРКА ИЗДЕЛИЯ.



1. Извлеките изделие и все части из коробки
2. Закрепите рукоятку с помощью прилагаемых винтов
3. Установите крюк в пазы.
4. Установите крюк на рукоятке.
5. Закрепите барабан для шланга на рукоятке (для KR-16-1269/KR-171 и KR-16-1263/KR-210)

### ЭКСПЛУАТАЦИЯ ИЗДЕЛИЯ

Не отвечающие требованиям кабели-удлинители могут представлять опасность. Кабели на барабанах всегда следует разматывать полностью во избежание перегрева кабеля. Если используется электрический удлинитель, то его штепсель и электрическая розетка должны быть водонепроницаемыми и соответствовать нижеуказанным характеристикам по длине и размерам кабеля: 1,0 мм<sup>2</sup> - макс. 12,5 м, 1,5 мм<sup>2</sup> - макс. 20 м, 2,5 мм<sup>2</sup> - макс. 30 м. Поврежденный кабель представляет опасность и должен быть заменен производителем, авторизованным сервисным центром или иным квалифицированным техником.

### ПОДКЛЮЧЕНИЕ К ЭЛЕКТРОСЕТИ

При подключении мойки к электросети следует выполнять следующие рекомендации:

- Установка мойки и подключение к электропитанию должны проводиться квалифицированным электротехником и соответствовать нормам IEC 364.
- При электропитании мойки рекомендуется использовать оборудование для защиты от избыточного напряжения, которое отключает электропитание, если ток утечки на землю превысит 30 мА за период 30 мс.

### ПОДКЛЮЧЕНИЕ К ВОДОПРОВОДНОЙ СЕТИ

- Подключение к коммунальным водопроводным сетям должно осуществляться в соответствии с действующими правилами.
- Подводящий шланг разрешается подключать к водопроводной сети с максимальным входящим давлением 10 бар и производительностью не менее 450 л/час.
- При подключении к водопроводным магистралям длина трубопровода между краном и мойкой должна быть как минимум 10 метров для поглощения возможных пиков давления (минимальный диаметр - 4 дюйма).

### ПОДКЛЮЧЕНИЕ К ВНЕШНИМ ИСТОЧНИКАМ ВОДЫ

- Функция самовсасывания позволяет подключать мойки KRANZ к автономным источникам водоснабжения (например, ведро или бочка), используйте шланг с обратным клапаном и длиной не более 1,5-2 метра (в комплект поставки не входит).
- Заполнить всасывающий шланг водой.
- Присоединить всасывающий шланг к штуцеру подачи воды на мойку.

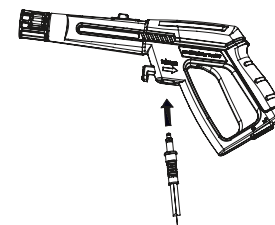
### ⚠ ВНИМАНИЕ

Подключайте мойку только к чистой воде, всегда используйте фильтр тонкой очистки воды, своевременно производите его очистку. Грязная вода с взвешенными примесями, химикатами и растворителями вызывает серьезные повреждения внутренней части насоса высокого давления. Данный тип повреждений не покрывается действующей гарантией.

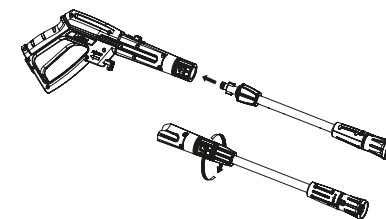
### ⚠ ВНИМАНИЕ

Не допускается перекручивание шланга при работе с мойкой. Шланг должен быть полностью расправлен или аккуратно и ровно намотан на барабан.

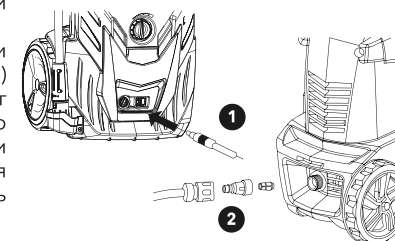
1. Вставьте шланг в пистолет до появления характерного щелчка.



2. Вставьте регулируемую форсунку в пистолет. Нажмите и поверните по часовой стрелке до жесткой фиксации. Для модели KR-16-1263 / KR-210 накрутите металлическую часть на пистолет

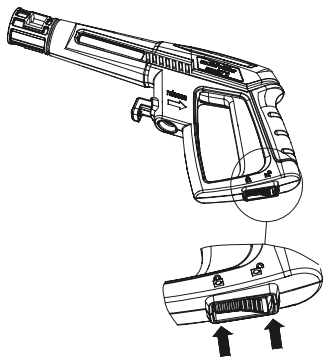


3. Соедините шланг высокого давления с корпусом через специальный коннектор (1).
4. Удалите транспортировочную заглушку (если она установлена со штуцера подвода воды (2) и накрутите на него фильтр. Закрепите шланг подачи воды (не входит в комплектацию). Фильтр должен быть всегда установлен на входном штуцере для предотвращения попадания сторонних частиц, которые могут повредить насос.
5. Подключите мойку к электросети.



## ЗАПУСК МОЙКИ

1. Откройте кран, убедитесь в максимальной подаче воды.
2. Снимите предохранитель на пистолете и нажмите на курок, чтобы выпустить воздух и проверить стабильность потока воды.
3. Переверните выключатель в положение ON. Двигатель начнет работать, создавая давление в системе. Когда давление достигнет максимума, двигатель остановится и можно приступать к использованию.  
Для подключения к внешним источникам воды мойки KRANZ оборудованы функцией всасывания. Для этого опустите всасывающий шланг с обратным клапаном (не входит в комплект) в емкость с водой и повторите те же действия, как и при работе с водопроводной сетью. Максимальная высота всасывания составляет 0,5 м. Емкость с водой лучше располагать на одном уровне с мойкой.
4. Нажимайте курок для подачи воды из пистолета. Мойки оборудованы системой «Авто-стоп» при прекращении подачи воды из пистолета (курок отпущен) двигатель мойки отключается. При нажатии на курок пистолета - двигатель включается.



### ⚠ ВНИМАНИЕ

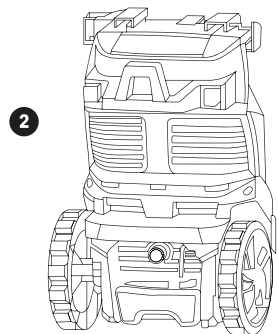
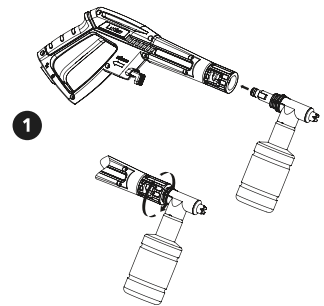
Всегда следите за поступлением воды в мойку. Работа мойки без воды (всухую) более 30 секунд может привести к поломке насосной части и аннулированию гарантии.

## ИСПОЛЬЗОВАНИЕ СПЕЦИАЛЬНЫХ МОЮЩИХ СРЕДСТВ

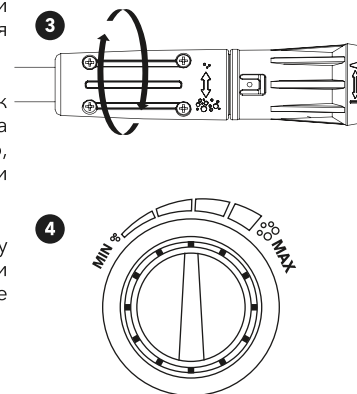
Внимательно читайте инструкцию по применению моющих средств. Разводите моющий концентрат чистой водой, в соотношении, указанном производителем моющих средств. Используйте «мягкую» воду 5-7 PH.

### Отдельный пеногенератор

- Наполните специальную емкость пеногенератора моющей жидкостью.
- Установите пеногенератор на пистолет **1**
- Для модели KR-16-1263 / KR-210 перед установкой пеногенератора или любых других насадок с пластиковым байонетным соединением, сперва накрутите специальный переходник с резьбового соединения на байонетное (входит в комплект).
- Пистолет должен быть подсоединен к мойке шлангом высокого давления. **2**
- Нажимайте курок для распыления пены. Мойки оборудованы встроенным баком для моющих средств (кроме модели KR-16-1261 / KR-110).
- Снимите крышку на резервуаре для моющего средства **2** и залейте только жидкое моющее средство. Не разводите моющее средство водой, они смешиваются автоматически.

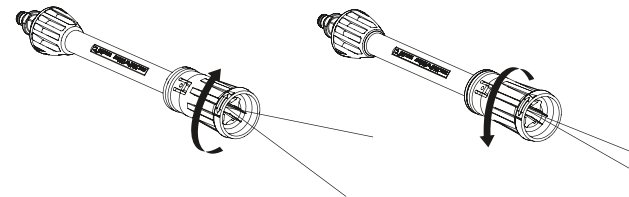


- Моющее средство подается только на низком давлении.
- Установите регулируемое сопло на пистолет и поверните регулятор давления так, чтобы он находился в режиме низкого давления **3**
- Для нанесения моющего средства нажмите курок пистолета. Помните, что при подаче моющего средства через встроенный бак создается мыльный раствор, густая пена создается только при использовании отдельных пеногенераторов
- Модели (кроме KR-16-1261 / KR-110). Имеет регулировку подачи моющего средства **4**. Для увеличения или уменьшения поворачивайте рукоятку на корпусе мойки в нужном направлении.



## РЕГУЛИРОВКА УГЛА РАСПЫЛЕНИЯ

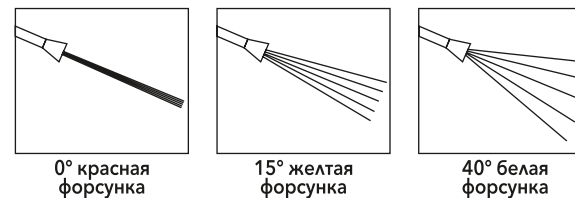
На моделях (кроме KR-16-1263 / KR-210) регулируемое сопло позволит использовать любое разнообразие форм распыления струи от широкой до точечной. Очистку деревянных поверхностей, сайдинга, кирпичной кладки, транспортных средств и т.д. всегда начинайте с широкой струи, чтобы избежать повреждения поверхности материала. Сначала произведите пробную очистку на менее заметной части очищаемой поверхности, учитывайте, что максимальная сила давления достигается при работе точечной струей.



Модель KR-16-1263 / KR-210 комплектуются различными быстросъемными форсунками.

Для очистки нестойких загрязнений на деревянных поверхностях или на деликатных лакокрасочных покрытиях используйте белую форсунку с углом распыления 40°. При этом достигается самый большой поток воды.

Для очистки более стойких загрязнений используйте желтую форсунку с углом распыления 15°. Красная форсунка с углом распыления 0° создает максимальное давление, будьте предельно внимательны при работе с ней. Черную форсунку используйте для работы с низким давлением при нанесении моющего средства.



### ⚠ ВНИМАНИЕ

Не перекручивайте регулятор дальше предельного положения! Это выведет его из строя.

В комплект поставки входит игла для прочистки сопла. Производите очистку по мере необходимости.

## ВЫКЛЮЧЕНИЕ МОЙКИ

1. Отпустите курок на пистолете
2. Переведите выключатель в положение OFF
3. Нажмите на курок пистолета для сброса давления
4. Отключите мойку от электросети
5. Перекройте кран подачи воды или выньте подающий шланг из емкости
6. Отключите шланг подачи воды из мойки
7. Отсоедините шланг высокого давления от пистолета
8. Отсоедините шланг высокого давления от мойки

## ОБСЛУЖИВАНИЕ

Всегда вынимайте вилку из розетки перед выполнением технического обслуживания мойки. Для увеличения срока службы регулярно производите обслуживание, а при использовании в условиях повышенной температуры или запыленности проводите более частые проверки.

- Регулярно производите очистку всех соединений для предотвращения растрескивания, смазывайте резиновые уплотнения литиевой смазкой.
- Насос высокого давления заполнен маслом на весь срок службы и его замены не требуется, но в случае появления протечек обязательно обратитесь в сервисный центр.
- Регулярно проверяйте фильтр очистки воды, разбирайте и промывайте его в теплой мыльной воде.
- Содержите вентиляционные отверстия в чистоте, не допускайте попадания в них воды. Долговечность электродвигателя зависит от хорошей вентиляции.

## УСТРАНЕНИЕ НЕИСПРАВНОСТЕЙ

Возможные неисправности	Возможная причина	Решение
Мойка включена в эл. сеть, но двигатель не работает.	Кабель питания или вилка повреждены	Обратитесь в сервисный центр, замените
	Напряжение электрической сети не соответствует 230 В/50 Гц	Подключите к соответствующему напряжению
	Двигатель перегрелся, сработала тепловая защита.	Дайте двигателю остыть около 30 минут и снова включите в электросеть.
Перепады давления, пульсирующая струя.	Высокая температура подаваемой жидкости.	Используйте жидкость с температурой не выше 40 градусов.
	Слабый поток воды при подключении к водопроводу.	Отрегулируйте поток воды до нужного объема.
	Нет герметичности в системе подводящих шлангов и шлангов высокого давления.	Замените прохудившиеся шланги и уплотнения в системах подключения.
	Загрязнен фильтр очистки воды.	Разберите и промойте фильтр.
Мойка не набирает необходимое давление.	Загрязнено выходное сопло.	Очистите сопло иглой для прочистки (входит в комплект поставки).
	Загрязнен фильтр.	Очистите фильтр.
	Слабый поток воды при подключении к водопроводу.	Отрегулируйте поток воды до нужного объема.
	Не герметичная система.	Обеспечьте герметичность.
Моющее средство не поступает на обрабатываемую поверхность.	Изнанены пружины клапанов.	Обратитесь в сервисный центр.
	Загрязнение в бачке для моющих средств, кристаллизация остатков моющих средств.	Промойте бачок для моющих средств (делайте это после каждого использования).
	Моющее средство слишком вязкое.	Используйте моющее средство, рекомендованное заводом-изготовителем.
Подтекает пистолет и насадки.	Повреждение пистолета или насадок.	Замените.

## ХРАНЕНИЕ И ТРАНСПОРТИРОВКА

### ХРАНЕНИЕ

Храните устройство в сухом и чистом помещении. Очищайте устройство после каждого использования. Обязательно отсоединяйте шланги давления и подачи воды.

### ДЛИТЕЛЬНОЕ ХРАНЕНИЕ

Помещение для хранения должно быть сухим и не пыльным. Кроме того, устройство следует хранить в недоступном для детей месте. Возможные неисправности на устройстве следует устранять перед установкой машины на хранение, чтобы она находилась всегда в состоянии готовности к эксплуатации.

Перед хранением в условиях пониженных температур обязательно слейте воду из насоса и обязательно просушите его. Для это допускается включить мойку без воды на несколько секунд.

### ТРАНСПОРТИРОВКА

- Устройство должно транспортироваться в положении, указанном на коробке.
- При погрузочно-разгрузочных работах не допускается подвергать устройство ударным нагрузкам.
- Устройство должно быть надежно закреплено, чтобы не допускать его перемещения внутри транспортного средства.

### РЕАЛИЗАЦИЯ

Реализация устройства осуществляется через торговые точки и магазины согласно законодательству РФ. Утилизация мойки осуществляется в соответствии с требованиями и нормами России и стран-участников Таможенного союза.

### СРОК СЛУЖБЫ

Средний срок службы мойки при условии соблюдения потребителем правил эксплуатации составляет 5 лет.

### УТИЛИЗАЦИЯ УСТРОЙСТВА

- Устройство, инструкцию по эксплуатации и все комплектующие детали следует хранить на протяжении всего срока эксплуатации. Должен быть обеспечен свободный доступ ко всем деталям и всей необходимой информации для всех пользователей устройства.
- Данное устройство и комплектующие узлы изготовлены из безопасных для окружающей среды и здоровья человека материалов и веществ.
- Тем не менее, для предотвращения негативного воздействия на окружающую среду, по окончании использования устройства или по истечении срока его службы, или по причине его непригодности к дальнейшей эксплуатации, устройство подлежит сдаче в приемные пункты по переработке металлолома и пластмасс.
- Утилизация устройства и комплектующих узлов заключается в его полной разборке и последующей сортировке по видам материалов и веществ для последующей переплавки или использования для вторичной переработки.
- По истечении срока службы, устройство должно быть утилизировано в соответствии с нормами, правилами и способами, действующими в месте утилизации бытовых приборов.
- Утилизация устройства должна быть произведена без нанесения экологического ущерба окружающей среде, в соответствии с нормами и правилами, действующими на территории Таможенного союза.
- Технические жидкости (топливо, масло) необходимо утилизировать отдельно, в соответствии с нормами утилизации отработанных нефтепродуктов, действующими в месте утилизации.
- Не выливайте отработанное масло в канализацию или на землю. Отработанное масло должно сливаться в специальные емкости и отправляться в пункты сбора и переработки отработанных масел.

## ГАРАНТИЙНЫЕ ОБЯЗАТЕЛЬСТВА

На мойки высокого давления распространяется гарантия производителя. Период гарантийного обслуживания указан в гарантийном талоне и исчисляется с момента продажи. Правила гарантийного обслуживания представлены в гарантийном талоне.

## ИЗГОТОВИТЕЛЬ И ИМПОРТЕР

Изготовитель: «Ningbo Jia She trading Co.ltd», 5-5, bulding 009, Shubo road no 9, Yinzhou district, Ningbo city, Zhejiang province, China / «Нингбо Джиа Ши трейдинг Ко., ЛТД», 5-5, билдинг 009, Шубо роад No 9, Иньчжоу дистрикт, Нингбо сити, Чжецзян провинция, Китай.  
Импортер и уполномоченный представитель: ООО «СДС», 123060, Россия, г. Москва, ул. Маршала Соколовского, д. 3, эт. 5, пом. 1, ком. 3.

Продукция соответствует требованиям:  
ТР ТС 004/2011, «О безопасности низковольтного оборудования»;  
ТР ТС 020/2011. «Электромагнитная совместимость технических средств».  
Сделано в Китае.

**Kranz**®  
DEUTSCHE QUALITÄT



## ГАРАНТИЙНЫЙ ТАЛОН

**СРОК ГАРАНТИИ 12 МЕСЯЦЕВ**

### ВНИМАНИЕ!

Пожалуйста, требуйте от продавца полностью заполнить все поля гарантийного талона.

Гарантийный талон № .....

### Информация об изделии:

Наименование, модель и артикул изделия: .....

Серийный/заводской номер: .....

Дата продажи: .....

Наименование и адрес торговой организации: .....

Изделие проверено в присутствии потребителя: .....

Подпись продавца .....

м.п.

### УВАЖАЕМЫЙ ПОКУПАТЕЛЬ!

**Благодарим Вас за приобретение продукции торговой марки KRANZ.  
Срок гарантии на приобретенное изделие составляет 12 месяцев с даты продажи.**

**ВНИМАНИЕ!** Изделие сдается в сервисный центр в чистом виде.

Импортер и уполномоченный представитель:  
ООО «СДС», 123060, Россия, г. Москва,  
ул. Маршала Соколовского, д. 3, эт. 5, пом. 1, ком. 3.

ПЕРЕЧЕНЬ СЕРВИСНЫХ ЦЕНТРОВ, ИНФОРМАЦИЯ ДЛЯ СВЯЗИ С НИМИ:



## ГАРАНТИЙНЫЕ ОБЯЗАТЕЛЬСТВА

При покупке изделия требуйте проверки его комплектации и исправности в вашем присутствии. Также требуйте инструкцию по эксплуатации на русском языке и заполненный гарантийный талон. Перед началом работы с данным изделием следует внимательно ознакомиться с инструкцией по эксплуатации. Все условия гарантии соответствуют действующему законодательству РФ. Гарантийный срок на данное изделие составляет 12 месяцев и исчисляется со дня продажи конечному потребителю. В случае устранения недостатков товара гарантийный срок на него продлевается на период, в течение которого товар не использовался. Указанный период исчисляется со дня обращения потребителя с требованием об устранении недостатков товара до дня выдачи его по окончании ремонта. Гарантийные обязательства распространяются только на неисправности, выявленные в течение гарантийного срока и обусловленные производственными или конструктивными факторами.







### ГАРАНТИЯ НЕ РАСПРОСТРАНЯЕТСЯ В СЛУЧАЕ:

- Естественного износа изделия, принадлежностей, быстроизнашивающихся частей и расходных материалов.
- Неисправностей, вызванных несоблюдением инструкций по эксплуатации.
- Неисправностей, произошедших в результате использования изделия не по назначению.
- Неисправностей, возникших вследствие использования при неблагоприятных условиях окружающей среды или при ненадлежащих производственных условиях.
- Неисправностей, возникших вследствие перегрузок или ненадлежащего технического обслуживания или ухода.
- Использования изделия в условиях высокой интенсивности работ и сверхтяжелых нагрузок. К безусловным признакам перегрузки изделия относятся: появление цветов побежалости, деформация или оплавление деталей и узлов изделия, потемнение или обугливание изоляции проводов под воздействием высокой температуры.
- Механических повреждений (трещин, сколов и т. д.), вызванных воздействием агрессивных сред, высокой влажности и высоких температур.
- Механических повреждений, наступивших вследствие коррозии металлических частей и неправильного хранения.
- Вскрытия, ремонта или модификации изделия вне уполномоченного сервисного центра.
- Повреждений, вызванных в результате стихийных бедствий.
- Повреждений, вызванных неблагоприятными атмосферными или иными внешними воздействиями. Например, дождь, снег, повышенная влажность, нагрев, агрессивные среды.
- Использования принадлежностей, расходных материалов и запасных частей, ГСМ, не рекомендованных производителем.

### Средний срок службы изделия – 5 лет.

Устранение неисправностей, признанных как гарантийный случай, осуществляется на выбор компании посредством ремонта изделия или посредством замены неисправного изделия на новое (возможно, на модель следующего поколения). Замененные инструменты и детали переходят в собственность компании. Гарантийные претензии принимаются в течение гарантийного срока. Изделие, отправленное дилеру или в сервисный центр в частично или полностью разобранном виде, под действие гарантии не попадает. Все риски по пересылке изделия дилеру или в сервисный центр несет владелец изделия. Другие претензии, кроме упомянутого права на бесплатное устранение недостатков инструмента, под действие гарантии не попадают. Изделие проверялось в моем присутствии, исправно, укомплектовано, внешний вид без повреждений. Всю необходимую информацию для пользования данным изделием и руководство по эксплуатации от продавца получил. С условиями гарантии ознакомлен и согласен. Правильность заполнения гарантийного талона проверил.

\_\_\_\_\_ (Подпись покупателя)

Заполняется сервисным центром	 №1	 №1	Заполняется продавцом
	<b>Сведения о ремонте</b> Сервисный наряд № ..... Дата приема в ремонт ..... Сервисный центр ..... ..... Исполнитель Ф.И.О. .... ..... Подпись ответственного лица .....	<b>Отрывной талон</b> Наименование изделия ..... ..... Серийный номер ..... Дата продажи .....	
	Печать сервисного центра	Печать торговой организации	
Заполняется сервисным центром	 №2	 №2	Заполняется продавцом
	<b>Сведения о ремонте</b> Сервисный наряд № ..... Дата приема в ремонт ..... Сервисный центр ..... ..... Исполнитель Ф.И.О. .... ..... Подпись ответственного лица .....	<b>Отрывной талон</b> Наименование изделия ..... ..... Серийный номер ..... Дата продажи .....	
	Печать сервисного центра	Печать торговой организации	
Заполняется сервисным центром	 №3	 №3	Заполняется продавцом
	<b>Сведения о ремонте</b> Сервисный наряд № ..... Дата приема в ремонт ..... Сервисный центр ..... ..... Исполнитель Ф.И.О. .... ..... Подпись ответственного лица .....	<b>Отрывной талон</b> Наименование изделия ..... ..... Серийный номер ..... Дата продажи .....	
	Печать сервисного центра	Печать торговой организации	





[www.sds-group.ru](http://www.sds-group.ru)