



Новые серии
пожарных световых
указателей/ оповещателей

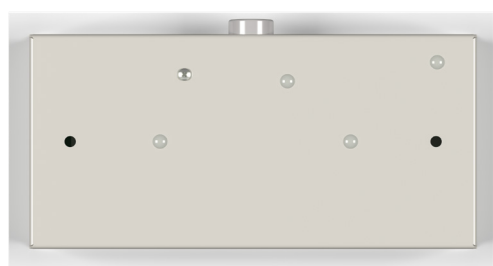
ASTERA S1 ASTERA S2



ASTERA S1



ASTERA S2



ELON® DUOLED® REZERV®

Зарегистрированные товарные знаки ООО «Белый свет 2000».

ПРЕИМУЩЕСТВА

Технологии ELON® и DUOLED® объединились, чтобы срок службы компонентов светового указателя **ASTERA** был рассчитан на весь период эксплуатации – 12 лет.

Заявленные сроки службы подтверждены расчетами в соответствии со стандартом организации АПСС СТО.69159079-03-2019 «ПРИБОРЫ ОСВЕТИТЕЛЬНЫЕ СВЕТОДИОДНЫЕ. Надежность. Методы оценки и правила предоставления информации»:

- ➔ источника аварийного питания ELON® - 150 000 часов;
- ➔ источника света DUOLED® для TP 4,5,7 - от 100 000 до 150 000 (75 000 + 75 000) часов;
- ➔ источника света LED для TP 8 - 100 000 часов.

Гарантийный срок светового указателя **ASTERA** – 5 лет.

Световые указатели **ASTERA** представлены в технических решениях **4, 5, 7, 8** см. Таблицу №1.

Высокий коэффициент мощности от 0,81 и выше.

Тип пожароопасной зоны - П-IIа.

НАЗНАЧЕНИЕ

Световой указатель предназначен для обозначения путей эвакуации. Конструкция светового указателя позволяет использовать его в разнообразных дизайнерских концепциях. Светильники органично вписываются в интерьеры гостиниц, магазинов, ресторанов, кинотеатров, а также офисных и административных помещений.

КОНСТРУКЦИЯ

Корпус световых указателей изготовлен из стали с защитным порошковым покрытием, рассеиватель изготовлен из многослойного стекла (триплекс) с факетом толщиной 8 мм. Крепится рассеиватель при помощи винтов с антивандальной защитой.

Знак безопасности нанесён на рассеиватель - PT-12228 и PT-22228 заказываются отдельно Размещение знака – одностороннее.

МОНТАЖ

Световые указатели предназначены для установки на поверхность стен, встройки в стены из гипсокартона. а также для установки в капитальные стены при помощи бокса стенового BS-BST-8, который заделывается в стену.

ТЕХНИЧЕСКИЕ ХАРАКТЕРИСТИКИ

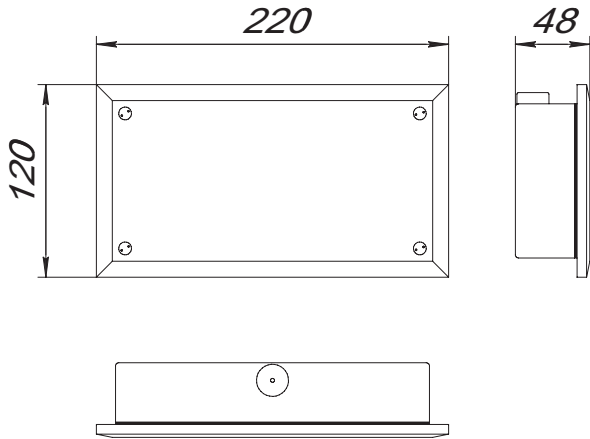
- ➔ Габаритные размеры – S1 120x220x48мм. S2 220x220x48мм;
- ➔ Степень защиты от внешних воздействий – IP54;
- ➔ Расстояние распознавания – S1 20 метров; S2 40 метров;
- ➔ Температура эксплуатации:
для световых указателей **TP4** и **7** -40...+40°C
для световых указателей **TP5,7,8** -30...+40°C
- ➔ Источник света в **TP 4** и **5** – светодиодные модули, изготовленные по технологии DUOLED®, срок службы 150 000 (75000+75000) часов.
- ➔ Источник света в **TP 7** и **8** – светодиодные модули LED, срок службы 100 000 часов.

Таблица 1. Список моделей ASTERA с основными характеристиками.

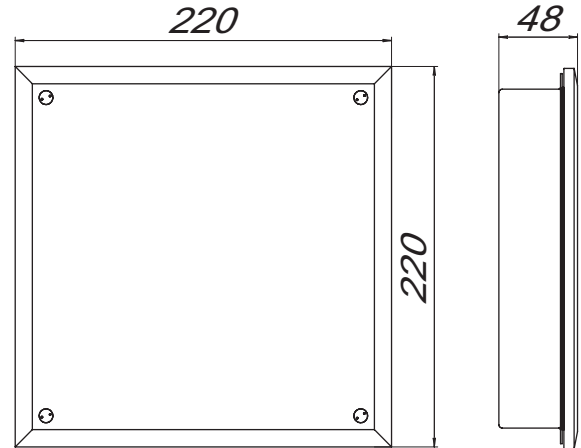
Артикул	Наименование позиции	Режим работы	Срок службы источника света, ч	Время работы в аварийном режиме, ч	Яркость светового потока в нормальном режиме, лм	Яркость светового потока в аварийном режиме, лм	Номинальная потребляемая мощность, Вт	Коэффициент мощности	Класс защиты	Рабочая температура, С
№4 Централизованная система аварийного освещения с электрическим источником ЦАУ BS-ELECTRO-4-400/220 (без адресного управления, напряжение питания =220V)										
№5.1. Централизованная система аварийного освещения с электрическим источником: ЦАУ BS-ELECTRO-5-400/220 (с адресным управлением каждой группой световых приборов, напряжение питания =220V)										
№6 Централизованная система аварийного освещения с электрическим источником: ИБП BS-REZERV-6-230/230 (напряжение питания 230V, 50 Hz)										
Световой указатель централизованного электропитания / оповещатель пожарный световой										
a26067	BS-ASTERA-10-S1-ELON	централизованный	75 000	0	10	30	4,4	0,81	II	-40...+40
a26857	BS-ASTERA-10-S2-ELON	централизованный	150 000	0	10	30	3,9	0,9	II	-40...+40
№5.2. Централизованная система аварийного освещения с электрическим источником: ЦАУ BS-ELECTRO-5-400/220, с адресным управлением каждым световым прибором, напряжение питания =220V)										
Световой указатель централизованного электропитания / оповещатель пожарный световой										
a22272	BS-ASTERA-10-S1-BSE5	централизованный	75 000	0	10	30	6,4	0,81	II	-30...+40
a26858	BS-ASTERA-10-S2-BSE5	централизованный	150 000	0	10	30	5,9	0,9	II	-30...+40
№7 Системы аварийного освещения с напряжением питания групповых цепей аварийного освещения =24V										
Световой указатель/оповещатель пожарный световой (=24V)										
a22195	BS-ASTERA-10-S1-24	централизованный	150 000	0	10	30	2	-	III	-30...+40
a22809	BS-ASTERA-10-F1-24	централизованный	100 000	0	5	10	1	-	III	-30...+40
a26860	BS-ASTERA-10-S2-24	централизованный	150 000	0	10	30	4	-	III	-40...+40
a26859	BS-ASTERA-10-F2-24	централизованный	100 000	0	5	10	2	-	III	-30...+40

№8 Системы аварийного освещения и оповещения и управления эвакуацией с напряжением питания групповых цепей =12V										
Световой указатель/оповещатель пожарный световой (=12V)										
a17310	BS-ASTERA-10-F1-12	централизованный	100 000	0	2	5	0,21	-	III	-30...+40
a26859	BS-ASTERA-10-F2-12	централизованный	100 000	0	2	5	0,42	-	III	-30...+40

ГАБАРИТНЫЕ РАЗМЕРЫ
ASTERA S1



ГАБАРИТНЫЕ РАЗМЕРЫ
ASTERA S2



Серия знаков безопасности ASTERA S1
PT-12228



Серия знаков безопасности ASTERA S2
PT-22228



a17311
Бокс настенной BS-BST-7



a17312
Бокс настенной BS-BST-8

По всем вопросам относительно технических характеристик, возможностей использования и приобретения продукции обращайтесь в Отдел продаж компании «Белый свет».