



ТЕХНИЧЕСКИЙ ПАСПОРТ

**Кран шаровой регулирующий DN.ru
316-316-SP-F-H Ду15-150 Ру40/16
нержавеющая сталь, стандартнопроходной,
фланцевый, с рукояткой, с ниппелями**



1. ОБЩИЕ СВЕДЕНИЯ ОБ ИЗДЕЛИИ

1.1. Наименование изделия: Кран шаровой регулирующей DN.ru 316-316-SP-F-H Ду15-150 Ру40/16 нержавеющая сталь, стандартнопроходной, фланцевый, с рукояткой, с ниппелями.

1.2. Назначение: Кран шаровой применяется в качестве запорной/регулирующей арматуры в системах теплоснабжения, водоснабжения, в паровых, топливных и пневмосистемах со сжатым воздухом и нейтральными газами. Установка кранов данной серии возможна в системы, транспортирующие жидкие и газообразные среды (вода, нефть, масла, пар, воздух, спирты, гликоль и др.), неагрессивные к материалам крана.

1.3. Принцип работы: Перекрытие/регулирование рабочего потока происходит посредством запирающего элемента, которым служит шар со специальным проходным сечением. С помощью рукоятки с указателем, установленной на корпусе, осуществляется поворот шара вокруг оси. Кран оснащен шкалой со значениями. Выбранное положение рукоятки фиксируется с помощью гайки. Измерительные ниппели предназначены для подключения переносных балансировочно-измерительных приборов, позволяющих измерить перепад давления, температуру и расход рабочей среды. С помощью данных приборов проводится балансировка сети и настройка регулирующего крана. Балансировка сети – настройка требуемых давлений на различных участках за счет регулировки положения запорного органа регулирующего крана. Присоединение прибора к крану осуществляется через измерительные ниппели, для этого не требуется дренировать трубопровод или останавливать работу сети.

1.4. Эффект от применения:

- Повышение устойчивости и надежности тепловых сетей за счет стабилизации гидравлических режимов.
- Удобство и простота балансировки тепловых сетей и сетей водоснабжения.
- Удобство регулирования давления в системах отопления без применения регуляторов давления и балансировочных клапанов.
- Снижение затрат на монтаж и обслуживание систем за счет высокой надежности и устойчивости крана к загрязнениям.
- Минимальное время перенастройки запорной арматуры на новый режим работы.





**изображение может отличаться от оригинала*



2. ОСНОВНЫЕ ТЕХНИЧЕСКИЕ ДАННЫЕ И ХАРАКТЕРИСТИКИ

Таблица 1. Основные параметры

Номинальный диаметр DN, мм	15÷150
Номинальное давление PN, бар	DN15÷50 – 40; DN65÷150 – 16.
Расходная характеристика	равнопроцентная
Температура рабочей среды t, °C	от -29 до +200
Рабочая среда	вода, газ, нефтепродукты и другие среды, в том числе агрессивные, нейтральные к материалам деталей крана
Присоединение к трубопроводу	фланцевое
Тип проходного сечения	стандартнопроходной
Направление потока рабочей среды	стрелка на корпусе
Класс герметичности шарового затвора	«А» по ГОСТ 9544-2015
Тип управления	ручной (рукоятка)
Материал корпуса	нержавеющая сталь AISI 316 (аналог 08X17H14M2)
Материал шара	нержавеющая сталь AISI 316 (аналог 08X17H14M2)
Материал уплотнения	RPTFE
Сферы применения	системы отопления и водоснабжения, промышленные трубопроводы
Средний ресурс, циклов закрытие/открытие	10 000 (в зависимости от условий эксплуатации)
Средний срок службы, лет	10 (в зависимости от условий эксплуатации)



Таблица 2.1. Значения пропускной способности DN15-50 в зависимости от положения рукоятки

Условная пропускная способность Kv (для воды с плотностью 1000 кг/м ³), м ³ /ч						
Значение на шкале крана	DN15	DN20	DN25	DN32	DN40	DN50
1	0,00	0,00	0,37	0,00	0,96	1,86
2	0,00	0,14	1,17	0,80	2,40	3,60
3	0,26	0,56	1,92	1,63	4,26	6,13
4	0,56	1,03	2,87	2,80	6,57	8,80
5	0,94	1,58	4,04	4,23	9,64	13,47
6	1,51	2,65	6,23	7,79	17,87	24,13
7	2,68	4,77	9,71	14,51	29,11	37,60
8	4,44	8,00	14,88	23,11	44,60	62,08
9	7,20	11,11	20,49	33,82	60,47	84,50
10	8,80	13,6	25,00	43,30	73,75	103,10

Таблица 2.2. Значения пропускной способности DN65-150 в зависимости от положения рукоятки

Условная пропускная способность Kv (для воды с плотностью 1000 кг/м ³), м ³ /ч					
Значение на шкале крана	DN65	DN80	DN100	DN125	DN150
1	5,44	6,80	5,54	9,52	14,07
2	10,03	13,40	18,82	27,72	43,99
3	15,32	20,67	29,45	45,48	65,20
4	21,73	30,48	43,09	75,26	100,60
5	32,56	42,48	64,07	116,60	131,90
6	51,11	67,82	103,30	189,30	214,10
7	78,19	105,50	158,20	266,30	330,30
8	115,20	155,60	231,90	386,20	502,60
9	168,90	254,60	345,20	555,30	796,50
10	206,00	299,50	421,00	677,20	971,35



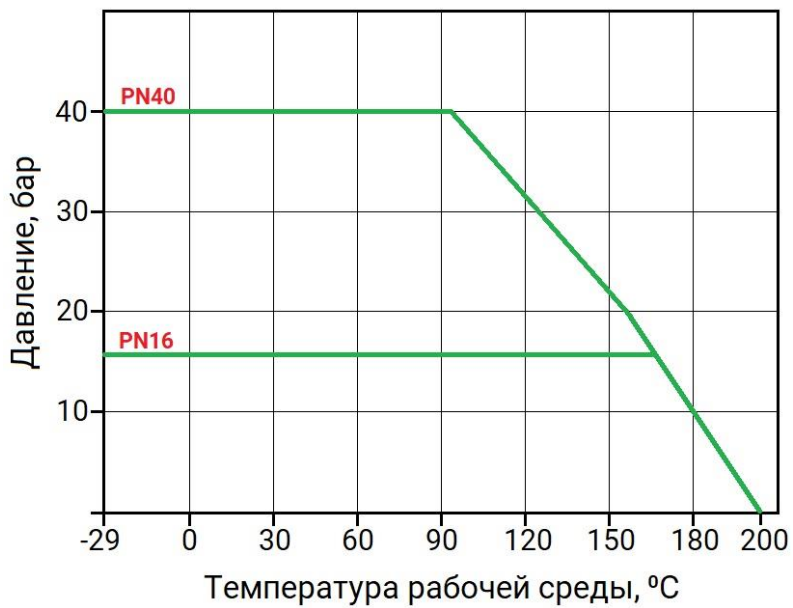


Рисунок 1 – Диаграмма «Температура – Давление»



3. ОСНОВНЫЕ МАТЕРИАЛЫ ДЕТАЛЕЙ

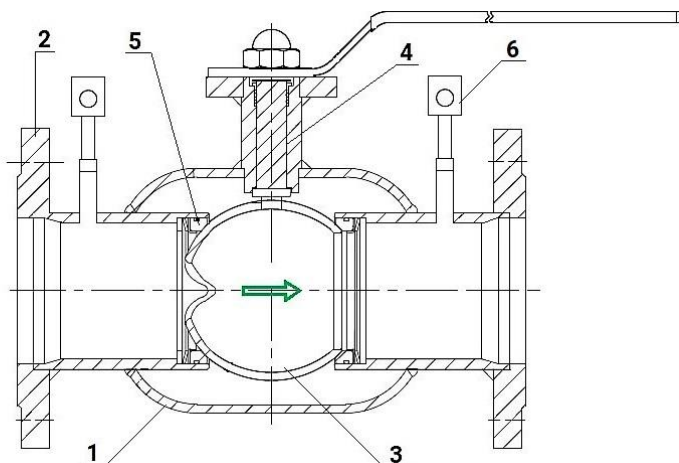


Рисунок 2 – Деталировка

Таблица 3. Спецификация деталей

№ п/п	Наименование детали	Материал
1	Корпус	нержавеющая сталь AISI 316 (аналог 08X17H14M2)
2	Фланцевая часть	нержавеющая сталь AISI 316 (аналог 08X17H14M2)
3	Шар	нержавеющая сталь AISI 316 (аналог 08X17H14M2)
4	Шток	нержавеющая сталь AISI 316 (аналог 08X17H14M2)
5	Уплотнительное кольцо	RPTFE
6	Ниппель	нержавеющая сталь AISI 316 (аналог 08X17H14M2)



Рисунок 3 – Шар



4. ВЕСОГАБАРИТНЫЕ ПАРАМЕТРЫ

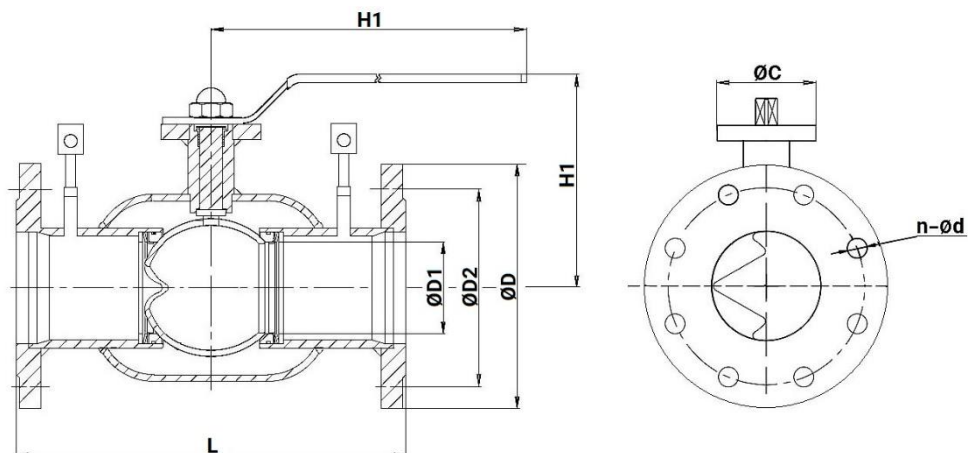


Рисунок 4 – Размеры

Таблица 4. Размерные характеристики и вес

	L,	ØD	ØD1	ØD2	ØC	H	H1	n-Ød	Вес
	ММ							ШТ-ММ	КГ
DN15	250±3	95	10	65	80	105	145	4-Ø14	2,70
DN20	250±3	105	15	75	80	105	145	4-Ø14	3,50
DN25	250±3	115	20	85	80	113	145	4-Ø14	4,60
DN32	280±3	140	25	100	80	117	145	4-Ø18	6,10
DN40	280±3	150	32	110	90	114	188	4-Ø18	8,10
DN50	310±3	165	40	125	90	121	188	4-Ø18	10,60
DN65	310±3	185	50	145	90	160	280	8-Ø18	12,50
DN80	310±3	200	65	160	90	173	280	8-Ø18	15,10
DN100	350±3	220	80	180	90	173	280	8-Ø18	21,10
DN125	360±3	250	100	210	120	221	400	8-Ø18	26,20
DN150	370±3	285	125	240	120	240	600	8-Ø22	36,10



5. УКАЗАНИЯ ПО ЭКСПЛУАТАЦИИ

5.1. Запрещается:

- допускать замерзание рабочей среды внутри шарового крана;
- эксплуатировать изделия в условиях и при параметрах, не соответствующих паспортным значениям;
- производить монтажные, демонтажные, профилактические работы при наличии рабочей среды и давления в трубопроводе;
- применять шаровые краны вместо заглушек при испытаниях трубопроводных систем;
- использовать краны в качестве опор для трубопровода;
- применять для управления краном рычаги (газовые ключи, удлинители), увеличивающие плечо рукоятки;
- устанавливать изделия на системы с рабочей средой, содержащей абразивные компоненты.

5.2. Во избежание гидроудара в трубопроводе открытие и закрытие крана производить плавно, без рывков.

5.3. Не допускается эксплуатировать кран с ослабленной гайкой крепления рукоятки, так как это может привести к поломке шейки штока.

5.3. В целях профилактики, а также для предотвращения образования карстовых отложений на поверхности шара, требуется несколько раз в год совершать по 2-3 цикла «открыто-закрыто».

5.4. В случае использования шарового крана с рабочей средой с высоким содержанием механических примесей, установка дополнительного фильтрующего оборудования на входе является обязательной.

5.5. При монтаже и эксплуатации кранов должны выполняться требования безопасности по ГОСТ 12.2.063-2015.

5.6. Обслуживание кранов в процессе эксплуатации сводится к периодическим осмотрам. При этом проверяется ход штока до полного открытия-закрытия крана, отсутствие течи.



6. УКАЗАНИЯ ПО МОНТАЖУ

6.1. Шаровый кран разрешается устанавливать на участке трубопровода в любом монтажном положении, обеспечивающем удобство эксплуатации и доступа к приводу.

6.2. Кран устанавливается на трубопровод так, чтобы стрелка на его корпусе совпадала с направлением движения среды

6.3. Прямой участок трубопровода перед краном должен составлять не менее 5 DN трубы и не менее 10 DN в случае установки непосредственно после насоса.

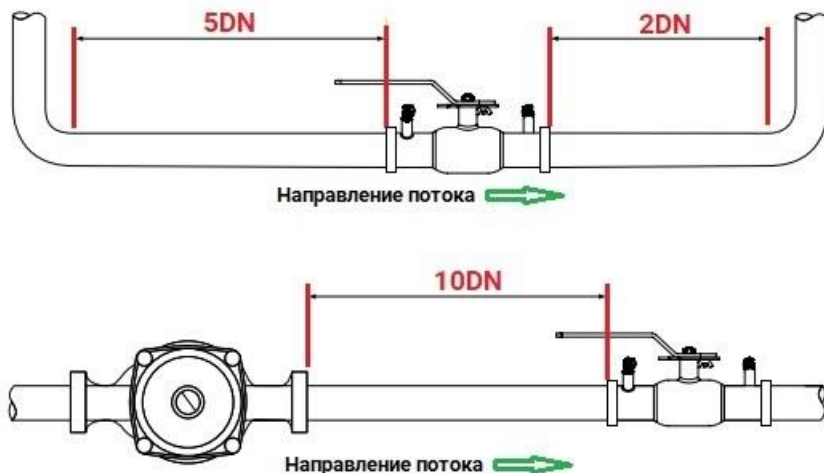


Рисунок 5 – Схемы установки

6.4. Установка и демонтаж изделия, а также любые операции по ремонту или регулировке должны производиться при отсутствии давления в системе.

6.5. Перед установкой крана трубопровод должен быть очищен от грязи, песка, окалины и любых посторонних предметов.

6.6. При монтаже необходимо провести осмотр уплотнительных поверхностей фланцев. На них не должно быть забоин, раковин и заусенцев, а также других дефектов поверхностей.

6.7. Затяжка болтов на фланцевых соединениях должна быть равномерной по всему периметру методом «крест-накрест».



6.8. Запрещается устранять перекосы фланцев трубопровода за счёт натяга фланцев крана.

6.9. Шаровой кран не должен испытывать нагрузок от трубопровода (изгиб, сжатие, растяжение, кручение, перекосы, вибрация, несоосность патрубков, неравномерность затяжки крепежа). При необходимости должны быть предусмотрены опоры или компенсаторы, снижающие нагрузку на арматуру от трубопровода.

6.10. После осуществления монтажа крана необходимо проверить работоспособность крана поворотом рукоятки, при этом подвижные части должны перемещаться плавно, без рывков и заеданий. Испытания на герметичность соединений проводятся в соответствии с указаниями СП 73.13330.2016.

7. ПОДБОР ТИПОРАЗМЕРА КРАНА

7.1. При условии, что известны требуемый расход воды **Q (м³/ч)** и перепад давления **ΔP (бар)**, можно вычислить пропускную способность **Kv**, по которой определяется подходящий регулирующий кран (таблицы 2.1 и 2.2).

$$Kv = \frac{Q[\text{м}^3/\text{ч}]}{\sqrt{\Delta P[\text{бар}]}}$$

Рекомендуется выбрать пропускную способность в середине диапазона настройки шкалы с ближайшим значением Kv в большую сторону.

7.2. Пример:

Известны расход воды $Q = 11,3$ м³/ч и перепад давления $\Delta P = 0,4$ бар.

а) Вычисляем $Kv = 11,3 / \sqrt{0,4} = 17,85$ м³/ч.

б) По таблице 2.2 выбираем кран DN40 при настройке шкалы 6 (значение Kv = 17,87).



8. УСЛОВИЯ ТРАНСПОРТИРОВКИ И ХРАНЕНИЯ

8.1. Транспортировка шаровых кранов осуществляется в соответствии с ГОСТ 15150 (категория 5).

8.2. Хранение должно осуществляться в заводской упаковке в соответствии с ГОСТ 15150 (категория 3).

8.3. При отгрузке потребителю краны консервации не подвергаются, так как материалы, применяемые при их изготовлении атмосферостойкие, имеют защитное покрытие.

8.4. В процессе хранения, транспортировки шаровые краны не оказывают вреда окружающей среде и здоровью человека.

9. УТИЛИЗАЦИЯ

9.1. Утилизация изделия (переплавка, захоронение, перепродажа) осуществляется в соответствии с требованиями:

– Федерального закона от 24.06.1998 № 89-ФЗ (ред. от 04.08.2023) «Об отходах производства и потребления»,

– Федерального закона от 04.05.1999 № 96-ФЗ (ред. от 13.06.2023) «Об охране атмосферного воздуха»,

а также иных действующих нормативных правовых актов Российской Федерации и региональных нормативов, принятых во исполнение указанных законов.



10. ГАРАНТИЙНЫЕ ОБЯЗАТЕЛЬСТВА

10.1. Гарантийный срок – 12 месяцев с момента ввода изделия в эксплуатацию, но не более 18 месяцев со дня продажи.

10.2. Гарантия распространяется на оборудование, установленное и используемое в соответствии с инструкциями по установке и техническими характеристиками изделия, изложенными в настоящем паспорте.

10.3. Изготовитель гарантирует соответствие изделия требованиям безопасности, при условии соблюдения потребителем правил транспортировки, хранения, монтажа и эксплуатации.

10.4. Гарантия распространяется на все дефекты, возникшие по вине завода-изготовителя

10.5. Гарантия не распространяется:

- на части и материалы изделия подверженные износу;
- на случаи повреждения, возникшие вследствие:
 - внесения изменения в оригинальную конструкцию изделия;
 - нарушения общих рекомендаций по монтажу;
 - неправильного обслуживания, хранения и/или транспортировки;
 - эксплуатации оборудования с нарушением условий, установленных изготовителем.



11. УСЛОВИЯ ГАРАНТИЙНОГО ОБСЛУЖИВАНИЯ

11.1. Претензии к качеству товара могут быть предъявлены в течение гарантийного срока при условии соблюдения порядка приёмки, установленного настоящим Паспортом.

11.2. Неисправные изделия в течение гарантийного срока ремонтируются или обмениваются на новые бесплатно. Решение о замене или ремонте изделия принимает ООО "ДН.ру". Замененное изделие или его части, полученные в результате ремонта, переходят в собственность ООО "ДН.ру".

11.3. Затраты, связанные с демонтажем, монтажом и транспортировкой неисправного изделия в период гарантийного срока Покупателю не возмещаются.

11.4. В случае необоснованности претензии, затраты на диагностику и экспертизу изделия оплачиваются Покупателем.

10.5. Изделия принимаются в гарантийный ремонт (а также при возврате) полностью укомплектованными.

10.6. Рекомендации Покупателю при получении товара от транспортной компании.

При получении товара от транспортной компании Покупатель обязан:

– осмотреть упаковку, тару и содержимое на предмет повреждений (вмятины, разрывы, следы вскрытия, следы воздействия влаги и др.);

– при обнаружении повреждений обязательно зафиксировать замечания в документах ТК (ТТН, акт приёма-передачи) и приложить фотоматериалы, включая:

- фото упаковки (общий план и повреждения),
- фото маркировки,
- фото товара и дефектов.

– по возможности – составить двухсторонний акт с ТК, зафиксировав обстоятельства повреждений;

– в течение 1 (одного) календарного дня направить уведомление на адрес info@dn.ru, приложив копии всех материалов и указав реквизиты поставки.

Претензии по качеству и повреждениям, возникшим в процессе транспортировки, рассматриваются только при наличии надлежащим образом оформленного акта, фотофиксации и соблюдения вышеуказанных условий.

В случае нарушения установленного порядка приёмки товара Компания оставляет за собой право отказать в удовлетворении претензии.



10.7. Ответственность за транспортировку.

В случае, если доставка товара осуществляется транспортной компанией по выбору Покупателя либо силами самого Покупателя, в том числе, если перевозка осуществляется за счёт Покупателя и/или от его имени, риск случайной гибели или повреждения товара, а также ответственность за сохранность товара при транспортировке несёт Покупатель (п. 459 ГК РФ).

Все претензии по повреждению товара в процессе перевозки предъявляются Покупателем непосредственно перевозчику.

Претензии, предъявленные без документального подтверждения приёмки с повреждениями, не рассматриваются.

10.8. Переход рисков и ответственности.

Риск случайной гибели или повреждения товара переходит к Покупателю с момента передачи товара транспортной компании (в случае самовывоза или доставки по поручению Покупателя) либо с момента подписания Покупателем товаросопроводительных документов при доставке силами Поставщика. При отсутствии соответствующих товаросопроводительных документов либо их подписания без замечаний, товар считается переданным в надлежащем состоянии.

10.9. Исключения из гарантийных обязательств.

Гарантия не распространяется на повреждения, возникшие в результате:

- ненадлежащей транспортировки силами третьих лиц (включая ТК, выбранные Покупателем);
- нарушения условий хранения и эксплуатации товара после передачи Покупателю.



ГАРАНТИЙНЫЙ ТАЛОН № ____

№ п/п	Наименование	Кол-во

Название и адрес торгующей организации _____

Дата продажи _____ Подпись продавца _____

Штамп или печать торгующей организации _____ Штамп о приемке _____

С условиями гарантии согласен:

Покупатель _____ (подпись)

Гарантийный срок – 12 месяцев с момента ввода изделия в эксплуатацию, но не более 18 месяцев со дня продажи.

По вопросам гарантийного ремонта, рекламаций и претензий к качеству изделий обращаться в ООО "ДН.ру" по адресу : 117403, Россия, г. Москва, проезд Востряковский, дом 10Б, стр. 3, помещ. 19. Эл.адрес: info@dn.ru.

При предъявлении претензии к качеству товара, покупатель предъявляет следующие документы:

1. Заявление в произвольной форме, в котором указываются:
 - название организации или Ф.И.О. покупателя, фактический адрес, контактные телефоны;
 - название и адрес организации, производившей монтаж;
 - основные параметры системы, в которой использовалось изделие;
 - краткое описание дефекта.
2. Документ, подтверждающий покупку изделия (УПД, накладная, квитанция).
3. Акт гидравлического испытания системы, в которой монтировалось изделие.
4. Настоящий заполненный гарантийный талон.

Отметка о возврате или обмене товара _____

Дата: «__» _____ 202__г. Подпись _____

