

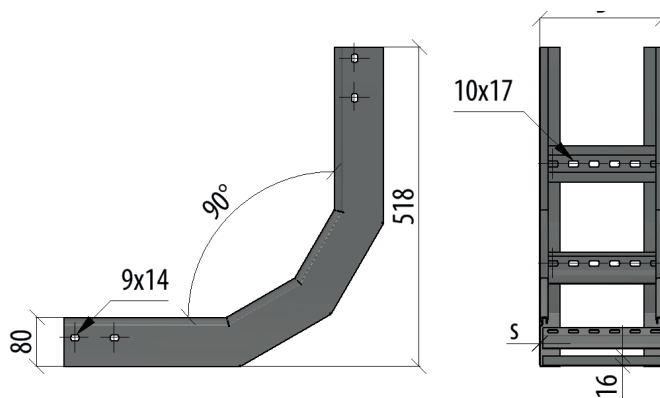
УГОЛ ЛЕСТНИЧНЫЙ ВЕРТИКАЛЬНЫЙ ВНУТРЕННИЙ LNL90-80 N

ИСПОЛЬЗУЕТСЯ ДЛЯ НАПРАВЛЕНИЯ КАБЕЛЬНОЙ ТРАССЫ
ВВЕРХ ПОД УГЛОМ 90°.

ТИП СОЕДИНЕНИЯ: Сборка секций между собой только с помощью соединительных пластин LSP2-N (стр. 66). При монтаже следует использовать болт ВТG8-16 и гайку с насечкой по 8 шт на каждое соединение.

ЕДИНИЦА ИЗМЕРЕНИЯ: Штука.

КРАТНОСТЬ: 1 шт.



Артикул	Наименование	B	S	T	SZ	HD	RAL	INOX304	INOX316L
LNL90-80-100-1.2 N	Угол лестничный вертикальный внутренний 90 гр. 80x100x1,2 мм N	100	1,2	2,37	L038339	L038870	L039408	L039948	L040578
LNL90-80-150-1.2 N	Угол лестничный вертикальный внутренний 90 гр. 80x150x1,2 мм N	150		2,52	L038340	L038871	L039409	L039949	L040579
LNL90-80-200-1.2 N	Угол лестничный вертикальный внутренний 90 гр. 80x200x1,2 мм N	200		2,67	L038341	L038872	L039410	L039950	L040580
LNL90-80-300-1.2 N	Угол лестничный вертикальный внутренний 90 гр. 80x300x1,2 мм N	300		2,97	L038342	L038873	L039411	L039951	L040581
LNL90-80-400-1.2 N	Угол лестничный вертикальный внутренний 90 гр. 80x400x1,2 мм N	400		3,27	L038343	L038874	L039412	L039952	L040582
LNL90-80-500-1.2 N	Угол лестничный вертикальный внутренний 90 гр. 80x500x1,2 мм N	500		3,57	L038344	L038875	L039413	L039953	L040583
LNL90-80-600-1.2 N	Угол лестничный вертикальный внутренний 90 гр. 80x600x1,2 мм N	600		3,87	L038345	L038876	L039414	L039954	L040584
LNL90-80-700-1.2 N	Угол лестничный вертикальный внутренний 90 гр. 80x700x1,2 мм N	700		4,17	L038346	L038877	L039415	L039955	L040585
LNL90-80-800-1.2 N	Угол лестничный вертикальный внутренний 90 гр. 80x800x1,2 мм N	800		4,47	L038347	L038878	L039416	L039956	L040586
LNL90-80-100-1.5 N	Угол лестничный вертикальный внутренний 90 гр. 80x100x1,5 мм N	100		1,5	2,96	L038369	L038900	L039438	L039983
LNL90-80-150-1.5 N	Угол лестничный вертикальный внутренний 90 гр. 80x150x1,5 мм N	150	3,15		L038370	L038901	L039439	L039984	L040614
LNL90-80-200-1.5 N	Угол лестничный вертикальный внутренний 90 гр. 80x200x1,5 мм N	200	3,34		L038371	L038902	L039440	L039985	L040615
LNL90-80-300-1.5 N	Угол лестничный вертикальный внутренний 90 гр. 80x300x1,5 мм N	300	3,71		L038372	L038903	L039441	L039986	L040616
LNL90-80-400-1.5 N	Угол лестничный вертикальный внутренний 90 гр. 80x400x1,5 мм N	400	4,08		L038373	L038904	L039442	L039987	L040617
LNL90-80-500-1.5 N	Угол лестничный вертикальный внутренний 90 гр. 80x500x1,5 мм N	500	4,46		L038374	L038905	L039443	L039988	L040618
LNL90-80-600-1.5 N	Угол лестничный вертикальный внутренний 90 гр. 80x600x1,5 мм N	600	4,84		L038375	L038906	L039444	L039989	L040619
LNL90-80-700-1.5 N	Угол лестничный вертикальный внутренний 90 гр. 80x700x1,5 мм N	700	5,21		L038376	L038907	L039445	L039990	L040620
LNL90-80-800-1.5 N	Угол лестничный вертикальный внутренний 90 гр. 80x800x1,5 мм N	800	5,59		L038377	L038908	L039446	L039991	L040621
LNL90-80-100-2.0 N	Угол лестничный вертикальный внутренний 90 гр. 80x100x2,0 мм N	100	2		3,83	L038403	L038935	L039473	L040018
LNL90-80-150-2.0 N	Угол лестничный вертикальный внутренний 90 гр. 80x150x2,0 мм N	150		4,02	L038404	L038936	L039474	L040019	L040649
LNL90-80-200-2.0 N	Угол лестничный вертикальный внутренний 90 гр. 80x200x2,0 мм N	200		4,20	L038405	L038937	L039475	L040020	L040650
LNL90-80-300-2.0 N	Угол лестничный вертикальный внутренний 90 гр. 80x300x2,0 мм N	300		4,58	L038406	L038938	L039476	L040021	L040651
LNL90-80-400-2.0 N	Угол лестничный вертикальный внутренний 90 гр. 80x400x2,0 мм N	400		4,95	L038407	L038939	L039477	L040022	L040652
LNL90-80-500-2.0 N	Угол лестничный вертикальный внутренний 90 гр. 80x500x2,0 мм N	500		5,33	L038408	L038940	L039478	L040023	L040653
LNL90-80-600-2.0 N	Угол лестничный вертикальный внутренний 90 гр. 80x600x2,0 мм N	600		5,70	L038409	L038941	L039479	L040024	L040654
LNL90-80-700-2.0 N	Угол лестничный вертикальный внутренний 90 гр. 80x700x2,0 мм N	700		6,08	L038410	L038942	L039480	L040025	L040655
LNL90-80-800-2.0 N	Угол лестничный вертикальный внутренний 90 гр. 80x800x2,0 мм N	800		6,46	L038411	L038943	L039481	L040026	L040656

SZ – оцинковка по методу Сендзимира
HD – горячий цинк

RAL – покраска в цвет палитры RAL
INOX – нержавеющая сталь

H – высота
A – исходная ширина

B – ширина перехода
L – длина

S – толщина
T – вес за кг/м