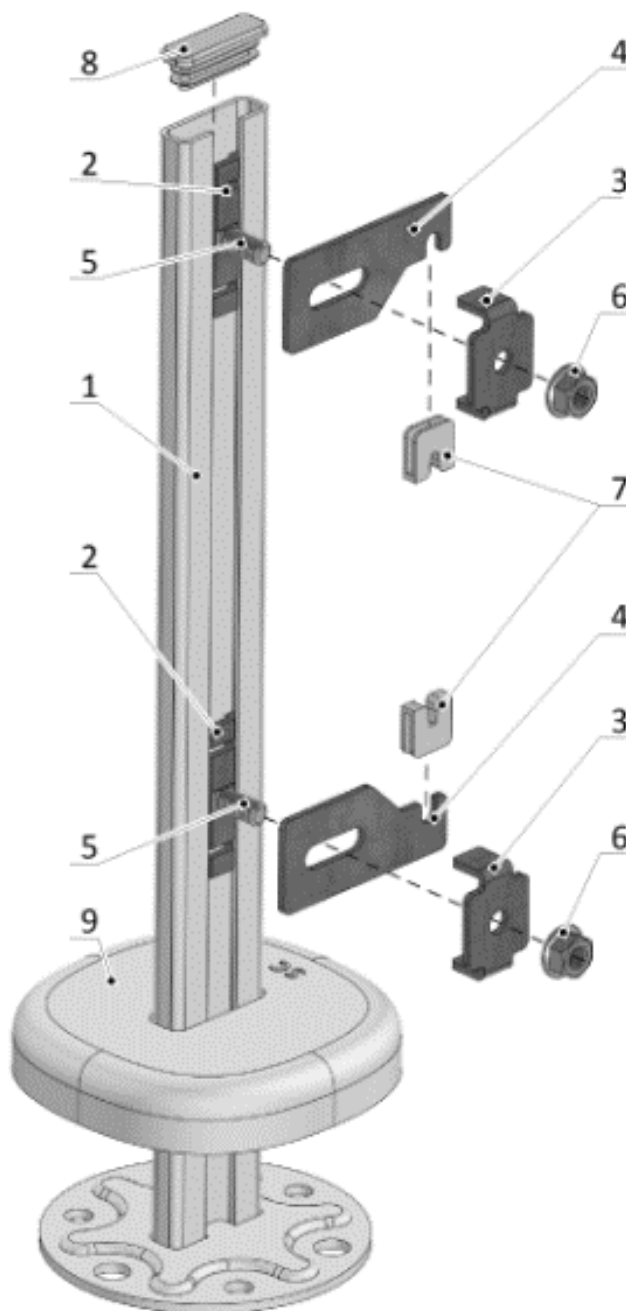


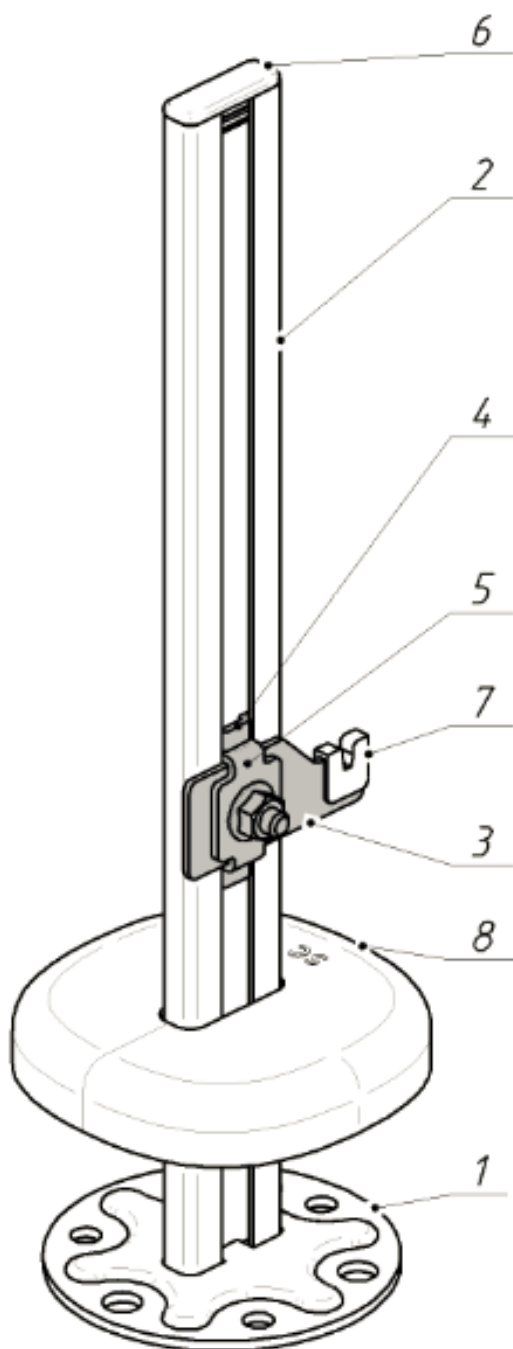
Напольный кронштейн КНС4 (с декоративной крышкой) для 10/11 типов (10 шт. в уп.) арт. КНС450, КНС470, КНС4100



### Комплект поставки:

1. Стойка – 1 шт.
2. Обойма – 2 шт.
3. Скоба – 2 шт.
4. Планка – 2 шт.
5. Болт М6х16 – 2 шт.
6. Гайка М6 – 2 шт.
7. Накладка, арт. PLN20 – 2 шт.
8. Заглушка – 1 шт.
9. Крышка (87х87 мм), арт. PLK87-SC – 1 шт.

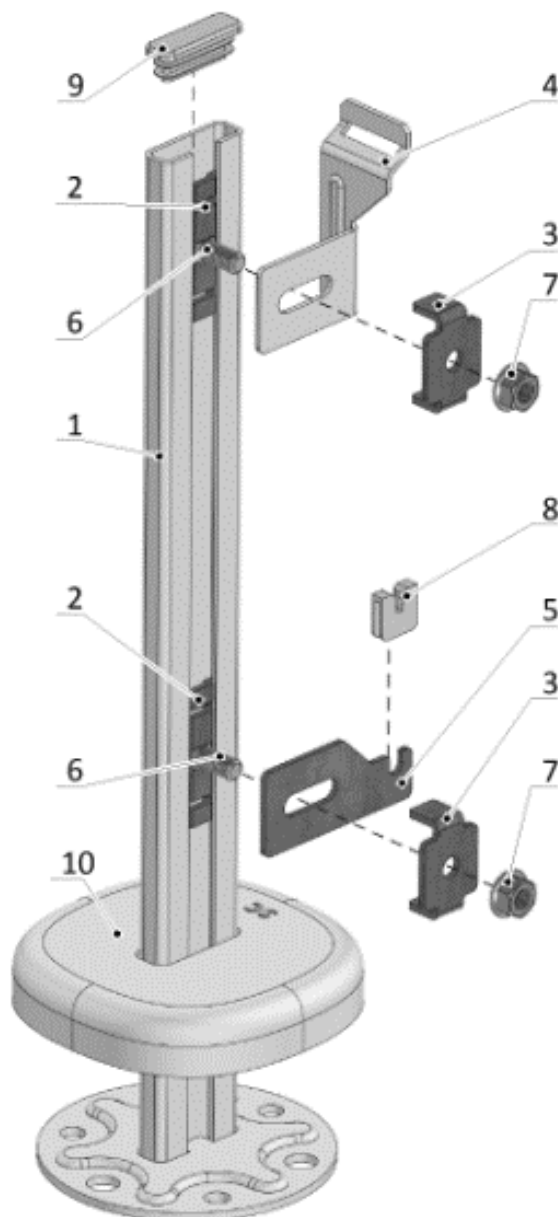
Напольный кронштейн КНС430 ВН 300/120 (с декоративной крышкой) (для длин >1.6м) (10 шт в уп), арт. КНС430



### Детализация:

1. Основание – 1 шт.
2. Стойка – 1 шт.
3. Планка – 1 шт.
4. Обойма – 1 шт.
5. Скоба – 1 шт.
6. Заглушка – 1 шт.
7. Накладка, арт. PLN20 – 1 шт.
8. Крышка (87x87 мм), арт. PLK87-SC – 1 шт.

Напольный кронштейн КНС48 (с декоративной крышкой) (тип 20/21/22/30/33) (10 шт в уп), арт. КНС4850, КНС4870, КНС48100



### Комплект поставки:

1. Стойка – 1 шт.
2. Обойма – 2 шт.
3. Скоба – 2 шт.
4. Верхняя планка – 1 шт.
5. Нижняя планка – 1 шт.
6. Болт М6х16 – 2 шт.
7. Гайка М6 – 2 шт.
8. Накладка, арт. PLN20 – 1 шт.
9. Заглушка – 1 шт.
10. Крышка (87х87 мм), арт. PLK87-SC – 1 шт.