

РЕГУЛИРУЕМЫЙ ГОРИЗОНТАЛЬНЫЙ СОЕДИНИТЕЛЬ ДЛЯ ЛЕСТНИЧНОГО ЛОТКА LSPNL3 N

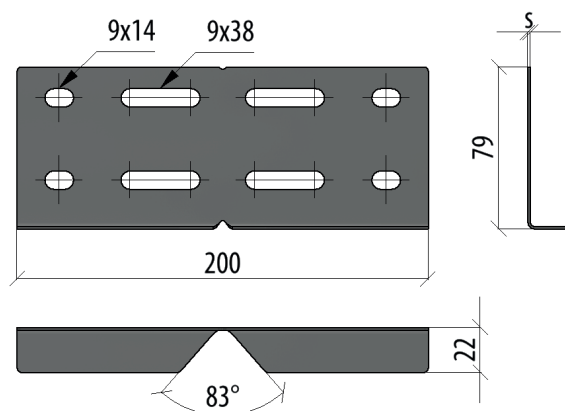
ИСПОЛЬЗУЕТСЯ ДЛЯ ПОВОРОТА ТРАССЫ С ВЫСОТОЙ БОРТА 100 ММ В ГОРИЗОНТАЛЬНОЙ ПЛОСКОСТИ.



ДОПОЛНИТЕЛЬНАЯ ИНФОРМАЦИЯ: Помогает формировать углы трассы, для обхода архитектурных препятствий, так же позволяет формировать Т-образный отвод, помогая соединять прямые секции сбоку.

ЕДИНИЦА ИЗМЕРЕНИЯ: Штука.

КРАТНОСТЬ: 1 шт.



Артикул	Наименование	S	T	SZ	HD	RAL	INOX304	INOX316L
LSPNL3 N	Регулируемый горизонтальный соединитель для лестничного лотка Н100 s:1,2 мм N	1,2	0,16	L041877	L041237	L042216	L041892	L042249
LSPNL33 N	Регулируемый горизонтальный соединитель для лестничного лотка Н100 s:1,5 мм N	1,5	0,20	L042208	L042231	L042220	L042241	L042253
LSPNLU3 N	Регулируемый горизонтальный соединитель для лестничного лотка Н100 s:2,0 мм N	2	0,27	L042212	L042235	L042224	L042245	L042257

РЕГУЛИРУЕМЫЙ ГОРИЗОНТАЛЬНЫЙ СОЕДИНИТЕЛЬ ДЛЯ ЛЕСТНИЧНОГО ЛОТКА LSPNL4 N

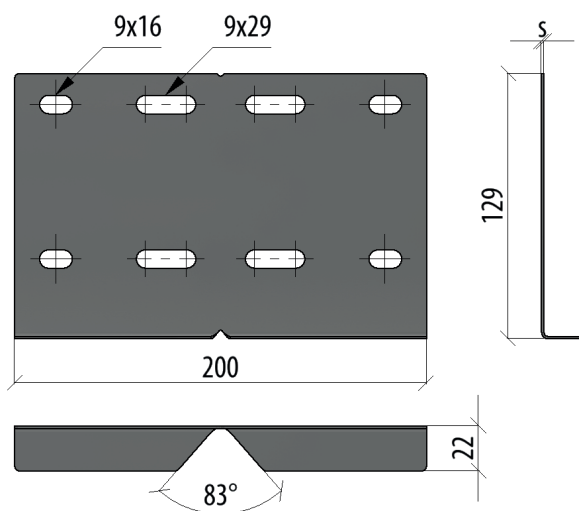
ИСПОЛЬЗУЕТСЯ ДЛЯ ПОВОРОТА ТРАССЫ С ВЫСОТОЙ БОРТА 150 ММ В ГОРИЗОНТАЛЬНОЙ ПЛОСКОСТИ.



ДОПОЛНИТЕЛЬНАЯ ИНФОРМАЦИЯ: Помогает формировать углы трассы, для обхода архитектурных препятствий, так же позволяет формировать Т-образный отвод, помогая соединять прямые секции сбоку.

ЕДИНИЦА ИЗМЕРЕНИЯ: Штука.

КРАТНОСТЬ: 1 шт.



Артикул	Наименование	S	T	SZ	HD	RAL	INOX304	INOX316L
LSPNL4 N	Регулируемый горизонтальный соединитель для лестничного лотка Н150 s:1,2 мм N	1,2	0,26	L042205	L042228	L042217	L042238	L042250
LSPNL44 N	Регулируемый горизонтальный соединитель для лестничного лотка Н150 s:1,5 мм N	1,5	0,32	L042209	L042232	L042221	L042242	L042254
LSPNLU4 N	Регулируемый горизонтальный соединитель для лестничного лотка Н150 s:2,0 мм N	2	0,43	L042213	L042236	L042225	L042246	L042258

SZ – оцинковка по методу Сендимира
HD – горячий цинк

RAL – покраска в цвет палитры RAL
INOX – нержавеющая сталь

H – высота
A – исходная ширина

B – ширина перехода
L – длина

S – толщина
T – вес за кг/м