

ГАРАНТИЙНЫЕ ОБЯЗАТЕЛЬСТВА

Гарантия производителя – 10 лет с даты продажи изделия при условии соблюдения потребителем условий использования, транспортировки, хранения, монтажа и эксплуатации. Гарантия не распространяется на дефекты, возникшие в случаях:

- нарушения режимов хранения, монтажа, испытания, эксплуатации и обслуживания изделия;
- ненадлежащей транспортировки и погрузо-разгрузочных работ;
- наличия следов воздействия веществ, агрессивных к материалам;
- наличия повреждений, вызванных пожаром, стихией, форсмажорными обстоятельствами;
- повреждений, вызванных неправильными действиями потребителя;
- наличия следов постороннего вмешательства в конструкцию изделия.

Изготовитель оставляет за собой право вносить в конструкцию изделия изменения, не влияющие на заявленные технические характеристики.

УСЛОВИЯ ГАРАНТИЙНОГО ОБСЛУЖИВАНИЯ

Претензии к качеству товара могут быть предъявлены в течение гарантийного срока. В случае необоснованности претензии, затраты на диагностику и экспертизу изделия оплачиваются Покупателем.

При предъявлении претензий к качеству товара, покупатель предоставляет следующие документы:

1. Заявление в произвольной форме, в котором указываются:
 - название организации или Ф.И.О. покупателя;
 - фактический адрес покупателя и контактный телефон;
 - название и адрес организации, производившей монтаж;
 - адрес установки изделия;
 - описание дефекта.
2. Документ, подтверждающий покупку изделия (накладная, квитанция);
3. Фотографии неисправного изделия в системе;
4. Акт гидравлического испытания системы, в которой монтировалось изделие;
5. Копия гарантийного талона со всеми заполненными графами.

При необходимости могут быть запрошены дополнительные документы. Гарантийный талон с указанием сроков гарантии на продукцию находится на сайте поставщика (mvi-rus.ru) в разделе «Техническая информация».

ГАРАНТИЙНЫЙ ТАЛОН от _____

Наименование и артикул: _____ количество _____

Наименование торгующей организации _____

Дата продажи _____ Подпись продавца _____

МП

ПАСПОРТ РУКОВОДСТВО ПО ЭКСПЛУАТАЦИИ

ЛАТУННЫЕ АКСИАЛЬНЫЕ ФИТИНГИ И МОНТАЖНЫЕ ГИЛЬЗЫ СЕРИИ SF

УНИВЕРСАЛЬНЫЕ ЛАТУННЫЕ МОНТАЖНЫЕ ГИЛЬЗЫ СЕРИИ US



2025 г.

ИЗГОТОВИТЕЛЬ

Zhejiang Yorhe Intelligent Control Technology Co., Ltd
Science&Technology Industrial Zone, Qinggang, Yuhuan Zhejiang, China

Чжэцзян Йорхе Интеллидженд Контрол Технолоджи Ко, Лтд
Сайнс энд Технолоджи Индастриал Зона, Цинган, Юйхуань, Чжэцзян, Китай

НОМЕНКЛАТУРА

US.101 – гильза монтажная универсальная	SF.441/641 – тройник переходной
SF.610 – гильза монтажная	SF.440/640 – тройник равносторонний
SF.635.040404 – двойное настенное колено	SF.642 – тройник с внутренней резьбой
SF.660 – крестовина одноплоскостная	SF.650 – трубка приборная Г-образная
SF.422 – муфта равносторонняя	SF.651 – трубка приборная Т-образная
SF.423 – муфта переходная	SF.652.0404 – угольник с хромированной латунной
SF.322 – муфта соединительная ремонтная для	трубкой, двоянный
труб 16x2,0	SF.433/633 – угольник настенный с внутренней
SF.420/620 – муфта с наружной резьбой	резьбой
SF.421/621 – муфта с внутренней резьбой	SF.430/630 – угольник равносторонний
SF.424/624 – муфта с накидной гайкой	SF.431 – угольник с внутренней резьбой
SF.629.0405 – муфта с накидной гайкой под	SF.432/632 – угольник с наружной резьбой
«еврокonus», никелированная	

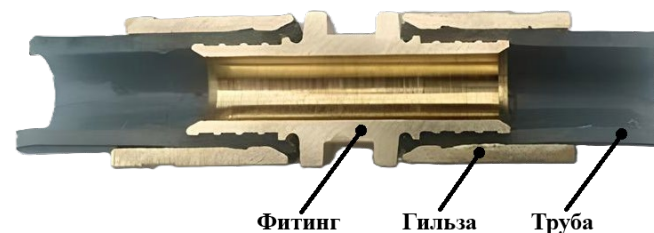
НАЗНАЧЕНИЕ

Фитинги аксиальные с подвижной гильзой MVI предназначены для создания аксиальных соединений трубопроводов из сшитого полиэтилена в системах питьевого и хозяйственного водопровода, горячего водоснабжения, отопления, сжатого воздуха, а также на технологических трубопроводах, транспортирующих жидкости, неагрессивные к материалам труб и фитингов.

Фитинги аксиальные с подвижной гильзой MVI совместимы с полимерными трубами, имеющими следующие геометрические параметры:

Наружный диаметр/толщина стенки, мм	Совместимость		
	Фитинги аксиальные серии SF	Гильзы монтажные серии SF	Гильзы монтажные универсальные серии US
Трубы Stabil:			
16,2x2,6	+	-	+
20x2,9	+	-	+
25x3,7	+	-	+
32x4,7	+	-	+
Трубы из сшитого полиэтилена:			
16x2,2	+	+	+
20x2,8	+	+	+
25x3,5	+	+	+
32x4,4	+	+	+

Аксиальное соединение в разрезе



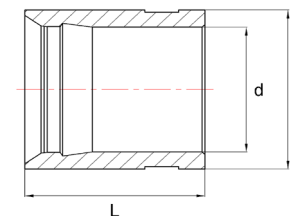
Фитинги аксиальные с подвижной гильзой могут быть использованы для открытого и скрытого монтажа. Соединения с использованием аксиальных фитингов относятся к категории неразборных, поэтому могут замоноличиваться в строительные конструкции. Исключение – аксиальные фитинги с переходом на резьбу: подобные соединения не допускаются замоноличивать в строительные конструкции.

ТЕХНИЧЕСКИЕ ХАРАКТЕРИСТИКИ

Наименование параметра	Значение	
Диапазон температуры рабочей среды, °C	От -20 до +120	
Номинальное давление PN, бар	25	
Диапазон размеров, мм	16 - 32	
Максимальные допустимые усилия затяжки резьбовых соединений, Нм		
	1/2"	25
	3/4"	35
	1"	55
	1 1/4"	71
Максимальная температура окружающей среды, °C	60	
Максимальная относительная влажность окружающей среды, %	60	
Материал гильз и фитингов	Латунь CW617N	
Средний полный службы, лет	50	

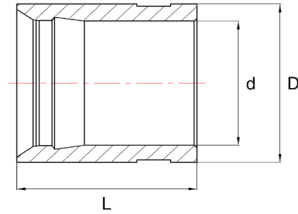
ВЕС И ГАБАРИТНЫЕ РАЗМЕРЫ

Гильза монтажная универсальная



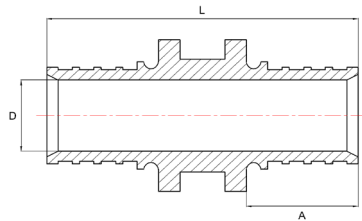
Артикул	Размер	D, мм	d, мм	L, мм	Вес, г.
US.101.04	16	21,5	16,7	24	24
US.101.05	20	25	20,6	25	26
US.101.06	25	30,5	25,7	27,5	44
US.101.07	32	39	32,8	34	89

Гильза монтажная



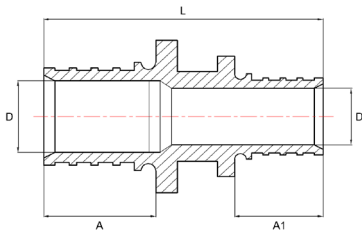
Артикул	Размер	D, мм	d, мм	L, мм	Вес, г.
SF.610.04	16	21,5	16,9	24	26
SF.610.05	20	25	20,7	25	29
SF.610.06	25	30,5	25,8	27,5	46
SF.610.07	32	39	32,9	34	91

Муфта равносторонняя



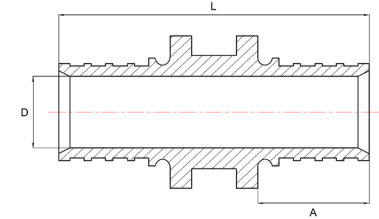
Артикул	Размер	D, мм	A, мм	L, мм	Вес, г.
SF.422.04	16	10	15,5	44	35
SF.422.05	20	12,5	19,5	52	54
SF.422.06	25	15	26,5	67,5	91
SF.422.07	32	20	30	79,9	164

Муфта переходная



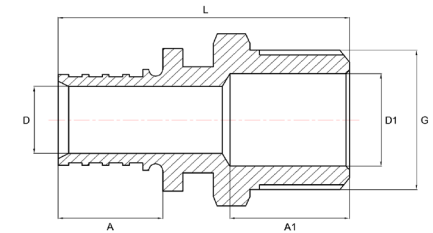
Артикул	Размер	D, мм	D1, мм	A, мм	A1, мм	L, мм	Вес, г.
SF.423.0405	16x20	12,5	10	19,5	15,5	47,5	44
SF.423.0406	16x25	15	10	26,5	15,5	55,5	63
SF.423.0506	20x25	15	12,5	26,5	19,5	59,5	72
SF.423.0607	25x32	20	15	30	26,5	73,5	130

Муфта соединительная ремонтная для труб 16x2,0



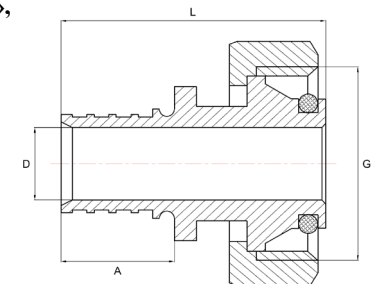
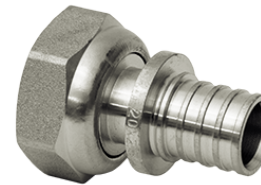
Артикул	Размер	D, мм	A, мм	L, мм	Вес, г.
SF.322.04	16	10	15,5	44	38

Муфта с наружной резьбой



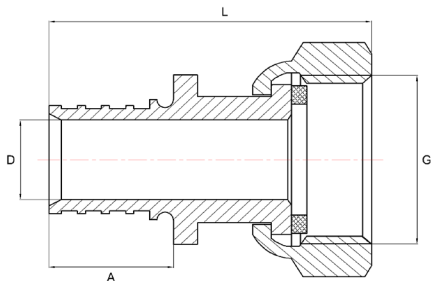
Артикул	Размер	D, мм	D1, мм	A, мм	A1, мм	L, мм	G, дюйм	Вес, г.
SF.420.0404	16x1/2"	10	15	15,5	15,5	46	1/2"	48,5
SF.620.0404	16x1/2"	10	15	15,5	15,5	46	1/2"	56
SF.420.0405	16x3/4"	10	20	15,5	17	51	3/4"	57,5
SF.420.0504	20x1/2"	12,5	15	19,5	15,5	44,5	1/2"	58
SF.620.0504	20x1/2"	12,5	15	19,5	15,5	44,5	1/2"	77
SF.420.0505	20x3/4"	12,5	20	19,5	17	48,5	3/4"	67
SF.420.0604	25x1/2"	15	15	26,5	15,5	56,5	1/2"	76
SF.420.0605	25x3/4"	15	20	26,5	17	56,5	3/4"	85
SF.420.0606	25x1"	15	25	26,5	21	60	1"	120
SF.420.0705	32x3/4"	20	20	30	17	62,7	3/4"	120
SF.420.0706	32x1"	20	25	30	21	66,2	1"	155

Муфта с накладной гайкой под «евроконус», никелированная



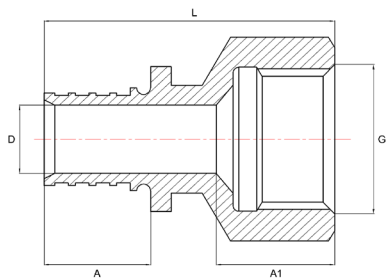
Артикул	Размер	D, мм	A, мм	L, мм	G, дюйм	Вес, г.
SF.629.0405	16x3/4" ЕК	10	15,5	37	3/4" ЕК	70

Муфта с накладной гайкой



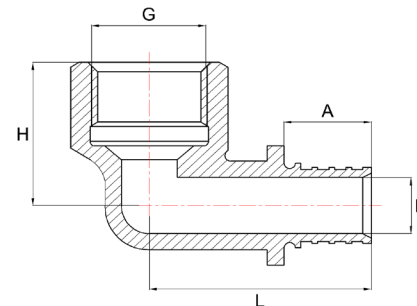
Артикул	Размер	D, мм	A, мм	L, мм	G, дюйм	Вес, г.
SF.624.0404	16x1/2"	10	15,5	38,5	1/2"	53
SF.624.0405	16x3/4"	10	15,5	44	3/4"	68
SF.424.0504	20x1/2"	12,5	19,5	42,5	1/2"	59
SF.624.0505	20x3/4"	12,5	19,5	43,5	3/4"	80
SF.624.0605	25x3/4"	15	26,5	51,5	3/4"	100
SF.424.0606	25x1"	15	26,5	55,5	1"	129
SF.424.0706	32x1"	20	30	61,7	1"	165

Муфта с внутренней резьбой



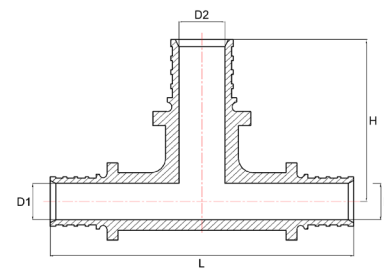
Артикул	Размер	D, мм	A, мм	A1, мм	L, мм	G, дюйм	Вес, г.
SF.421.0404	16x1/2"	10	15,5	21	46,5	1/2"	50
SF.621.0404	16x1/2"	10	15,5	21	46,5	1/2"	65
SF.421.0405	16x3/4"	10	15,5	19	42	3/4"	64
SF.421.0504	20x1/2"	12,5	19,5	21	48,5	1/2"	59
SF.621.0504	20x1/2"	12,5	19,5	21	48,5	1/2"	82
SF.421.0505	20x3/4"	12,5	19,5	19	46	3/4"	74
SF.421.0604	25x1/2"	15	26,5	17	54	1/2"	79
SF.421.0605	25x3/4"	15	26,5	17	54	3/4"	92
SF.421.0606	25x1"	20	30	20	57	1"	129
SF.421.0706	32x1"	20	30	20	63,2	1"	163

Угольник с внутренней резьбой



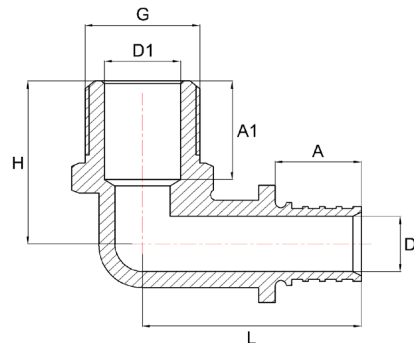
Артикул	Размер	D, мм	A, мм	H, мм	L, мм	G, дюйм	Вес, г.
SF.431.0404	16x1/2"	10	15,5	25,5	40	1/2"	79
SF.431.0504	20x1/2"	12,5	19,5	27,5	45,5	1/2"	105
SF.431.0505	20x3/4"	12,5	19,5	30	47,5	3/4"	126,5
SF.431.0605	25x3/4"	15	26,5	33	55,5	3/4"	156
SF.431.0706	32x1"	20	30	37	65,2	1"	255

Тройник переходной



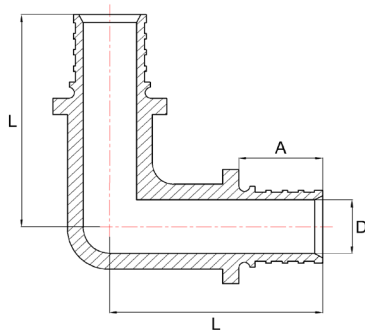
Артикул	Размер	D1, мм	D2, мм	D3, мм	H, мм	L, мм	Вес, г.
SF.441.040504	16x20x16	10	12,5	10	40	65	77
SF.441.050404	20x16x16	12,5	10	10	38	67	78
SF.441.050405	20x16x20	12,5	10	12,5	38	70	86
SF.441.050504	20x20x16	12,5	12,5	10	42	71	92
SF.441.050604	20x25x16	12,5	15	10	50,5	74	121
SF.441.050605	20x25x20	12,5	15	12,5	50,5	78	128
SF.441.060404	25x16x16	15	10	10	40,5	75	103,5
SF.441.060405	25x16x20	15	10	12,5	40,5	79	113
SF.441.060406	25x16x25	15	10	15	40,5	86	132
SF.441.060504	25x20x16	15	12,5	10	44,5	78	118
SF.441.060505	25x20x20	15	12,5	12,5	44,5	82,5	128
SF.441.060506	25x20x25	15	12,5	15	44,5	90	148
SF.441.060604	25x25x16	15	15	10	53	82,5	146
SF.441.060605	25x25x20	15	15	12,5	53	86,5	155
SF.641.060706	25x32x25	15	20	15	65,5	105	276
SF.441.070407	32x16x32	20	10	20	45	97	208
SF.441.070506	32x20x25	20	12,5	15	48,5	96,2	193
SF.441.070507	32x20x32	20	12,5	20	49	101	225
SF.441.070606	32x25x25	20	15	15	57	101,2	222
SF.441.070607	32x25x32	20	15	20	58	106	255

Угольник с наружной резьбой



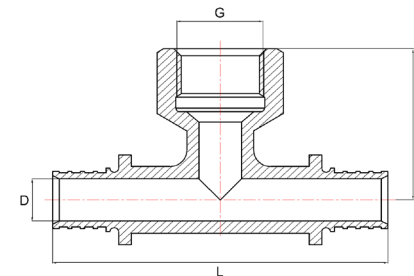
Артикул	Размер	D, мм	D1, мм	A, мм	A1, мм	H, мм	L, мм	G, дюйм	Вес, г.
SF.632.0404	16x1/2"	10	15	15,5	15,5	29,5	39	1/2"	84
SF.432.0405	16x3/4"	10	20	15,5	17	27	38,5	3/4"	73,5
SF.432.0504	20x1/2"	12,5	15	19,5	15,5	22	40	1/2"	73,5
SF.432.0505	20x3/4"	12,5	20	19,5	17	27	42,5	3/4"	89
SF.432.0605	25x3/4"	15	20	26,5	17	27	51	3/4"	119
SF.432.0606	25x1"	15	25	26,5	21	34	54,5	1"	163
SF.432.0706	32x1"	20	25	30	21	34	60,5	1"	212

Угольник равносторонний



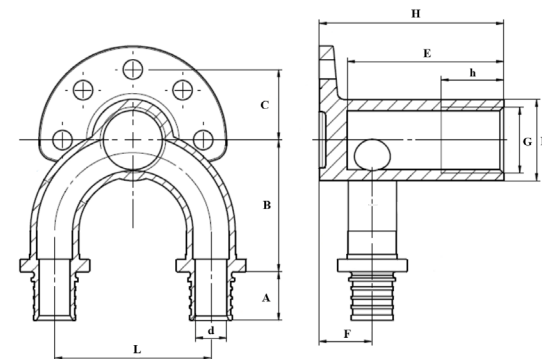
Артикул	Размер	D, мм	A, мм	L, мм	Вес, г.
SF.430.04	16	10	15,5	35,5	48
SF.630.04	16	10	15,5	35,5	67
SF.430.05	20	12,5	19,5	42	78
SF.430.06	25	15	26,5	52,5	132
SF.430.07	32	20	30	62,2	230

Тройник с внутренней резьбой



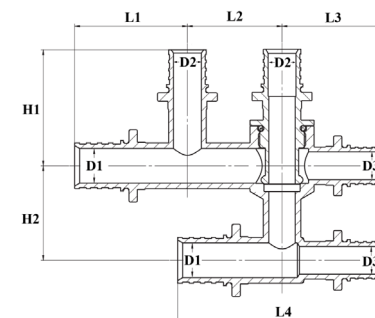
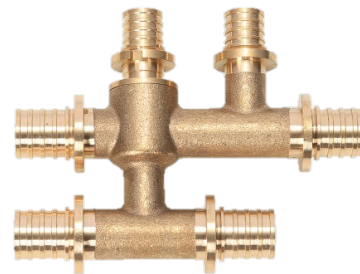
Артикул	Размер	D, мм	H, мм	L, мм	G, дюйм	Вес, г.
SF.642.040404	16x1/2"x16	10	33	81	1/2"	120
SF.642.050405	20x1/2"x20	12,5	33	88	1/2"	150
SF.642.060506	25x3/4"x25	15	38	103	3/4"	204

Двойное настенное колено



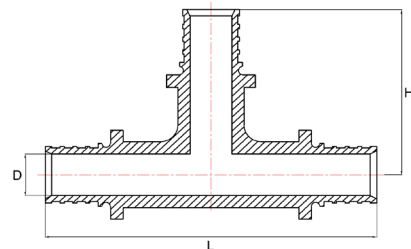
Артикул	A, мм	B, мм	C, мм	D, мм	d, мм	L, мм	E, мм	F, мм	H, мм	G, дюйм	Вес, г.
SF.635.040404	15,5	42	22,5	26	10	50	50	17	59	1/2"	275

Крестовина одноплоскостная



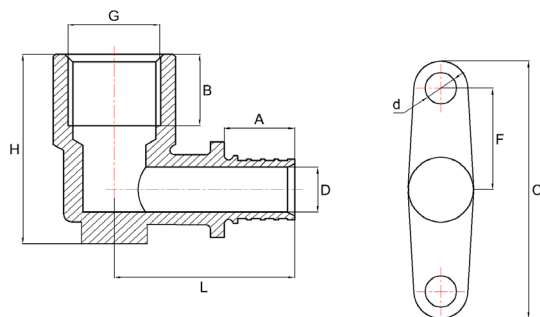
Артикул	Размер	H1, мм	H2, мм	L1, мм	L2, мм	L3, мм	L4, мм	D1, мм	D2, мм	D3, мм	Вес, г.
SF.660.050404	20x16x16	41,8	34	40,5	34	37	74,5	12,5	10	10	246
SF.660.050405	20x16x20	41,8	34	40,5	34	42,5	85	12,5	10	12,5	272

Тройник равносторонний



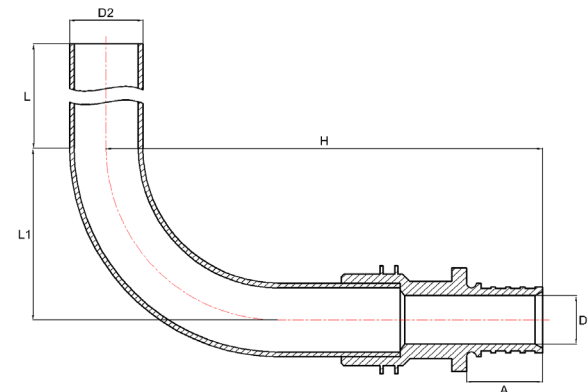
Артикул	Размер	D, мм	H, мм	L, мм	Вес, г.
SF.440.04	16	10	36	63	64
SF.640.04	16	10	36	63	85
SF.440.05	20	12,5	42	74	101
SF.440.06	25	15	53	95	176
SF.440.07	32	20	63	115	307

Угольник настенный с внутренней резьбой



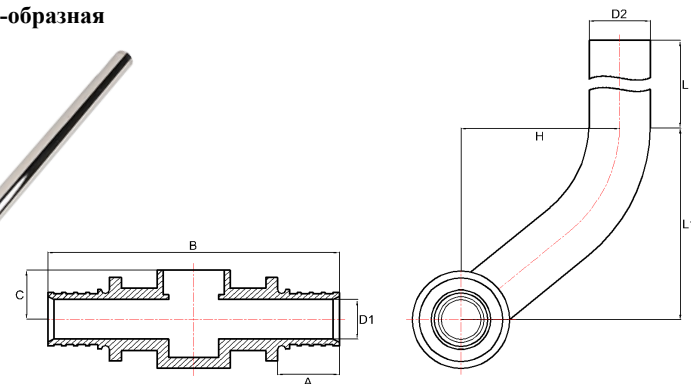
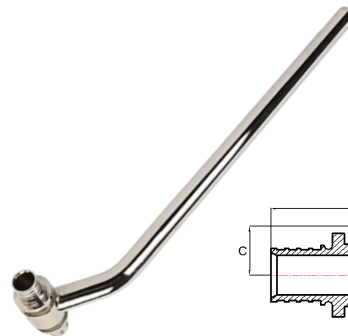
Артикул	Размер	A, мм	B, мм	C, мм	D, мм	d, мм	L, мм	F, мм	H, мм	G, дюйм	Вес, г.
SF.633.0404	16x1/2"	15,5	20	57	10	6,5	40	23	42	1/2"	128
SF.433.0504	20x1/2"	15,5	16,5	57	10	6,5	41,5	23	39	1/2"	108

Трубка приборная Г-образная



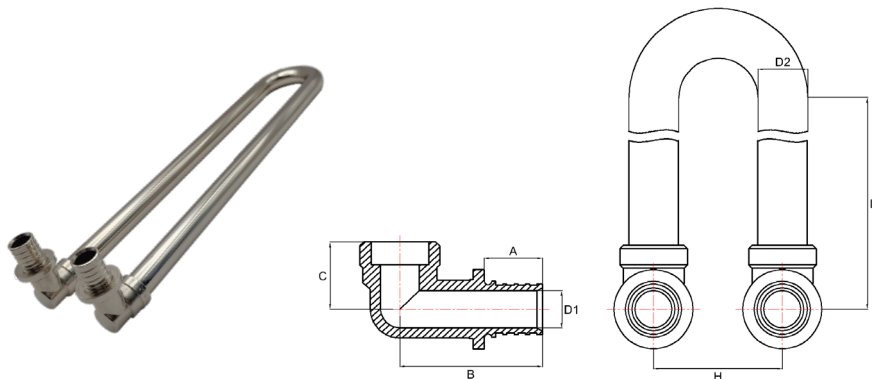
Артикул	Размер	A, мм	D1, мм	D2, мм	H, мм	L, мм	L1, мм	Вес, г.
SF.650.04-L250	16x250мм	15,5	10	15	90	250	25	163
SF.650.04-L500	16x500мм	15,5	10	15	90	500	25	256
SF.650.04-L770	16x770мм	15,5	10	15	90	770	25	358
SF.650.04-L1000	16x1000мм	15,5	10	15	90	1000	25	442
SF.650.05-L250	20x250мм	19,5	12,5	15	87	250	30	175
SF.650.05-L770	20x770мм	19,5	12,5	15	87	770	30	370

Трубка приборная Т-образная



Артикул	Размер	A, мм	B, мм	D1, мм	D2, мм	H, мм	L, мм	L1, мм	Вес, г.
SF.651.04-L250	16x250мм	15,5	68	10	15	30	250	38	194
SF.651.04-L770	16x770мм	15,5	68	10	15	30	770	38	395
SF.651.05-L250	20x250мм	19,5	78	12,5	15	30	250	43	227
SF.651.05-L770	20x770мм	19,5	78	12,5	15	30	770	43	428

Угольник с хромированной латунной трубкой, сдвоенный



Артикул	Размер	A, мм	B, мм	C, мм	D1, мм	D2, мм	H, мм	L, мм	Вес, г.
SF.652.0404	16x250мм	15,5	38	24	10	15	50	250	298

УКАЗАНИЯ ПО МОНТАЖУ

1. Монтаж труб должен производиться квалифицированными специалистами.
2. Аксиальные фитинги не должны испытывать продольных и изгибающих нагрузок. В проекте должны быть предусмотрены подвижные и неподвижные опоры, а также компенсаторы.
3. Монтаж соединителей следует производить в соответствии с требованиями СП 40-102-2000; СП 344.1325800.2017 и СП 73.13330.2016.
4. Работы по монтажу трубопроводов на подвижных соединителях допускается производить при температуре воздуха в помещении не ниже +10°C.
5. Пластиковые трубы, принесённые с мороза, должны быть выдержаны в помещении с температурой не ниже +10°C в течение 8-ми часов.
6. Работы по выполнению подвижных соединений должны выполняться с помощью комплекта специального инструмента: ручного (MVI MTSF.502 или аналогичного) или электрического (аккумуляторного).
7. Надвижные соединители с переходом на трубную резьбу допускается присоединять к элементам трубопроводной системы с герметизацией резьбы лентой ФУМ или сантехнической полиамидной нитью.
8. При монтаже фитингов не допускается превышать крутящие моменты, указанные в таблице технических характеристик.
9. Надвижные соединители допускается замоноличивать в строительные конструкции (кроме соединителей с переходом на резьбу). Перед замоноличиванием соединителей необходимо произвести гидравлическое испытание смонтированной системы. При установке соединителей в стяжке, следует изолировать фитинги от прямого контакта с цементным раствором (защитная лента, теплоизоляция).
10. Гидравлическое испытание производится статическим давлением, в 1,5 раз превышающим рабочее давление в системе (но не менее 6 бар). При проведении испытаний следует руководствоваться указаниями СП 73.13330.2016.
11. Расстояние от начала изгиба трубы до конца гильзы соединителя, а также расстояние между концами гильз соседних надвижных соединителей не должно быть меньше 5-ти кратного наружного диаметра соединяемой трубы.

УКАЗАНИЯ ПО ЭКСПЛУАТАЦИИ И ТЕХНИЧЕСКОМУ ОБСЛУЖИВАНИЮ

1. Изделия должны эксплуатироваться при условиях, изложенных в таблице технических характеристик.
2. Смонтированные надвижные соединения не требуют дополнительного обслуживания.
3. Не допускается замораживание рабочей среды внутри соединителей.
4. Рабочая среда не должна способствовать образованию накипи и шлама на внутренних поверхностях соединителей, а также вымыванию цинка из латуни. Карбонатный индекс горячей воды, проходящей через корпус изделия, не должен превышать 1,5 мг-экв./дм³. Индекс Ланжелье для воды должен быть больше 0.

ПРАВИЛА ХРАНЕНИЯ И ТРАНСПОРТИРОВКИ

1. Изделия транспортируются любым видом транспорта в соответствии с правилами, действующими на транспорте данного вида. Условия транспортировки – 5 по ГОСТ 15150-69.
2. Условия хранения изделий – 3 по ГОСТ 15150-69.
3. Изделия должны храниться в упаковке предприятия-изготовителя.
4. Изделия должны храниться в упакованном виде в закрытом помещении или под навесом. Хранение изделий на открытых площадках не допускается.
5. При отгрузке потребителю изделия консервации не подвергаются, так как материалы, применяемые при их изготовлении, атмосферостойкие и имеют защитное покрытие.
6. В процессе изготовления, хранения, транспортирования и эксплуатации при указанных в паспорте параметрах, изделия не оказывают вреда окружающей среде и здоровью человека.
7. Изделия следует оберегать от ударов и механических нагрузок, а их поверхность – от нанесения царапин. При перевозке упаковки с изделиями необходимо укладывать их на ровную поверхность транспортных средств, предохраняя от острых металлических углов и ребер платформы.
8. Сбрасывание упаковок с изделиями с транспортных средств не допускается.

УТИЛИЗАЦИЯ

По истечении назначенных показателей (назначенного срока службы и (или) назначенного ресурса), эксплуатация изделия прекращается и принимается решение о направлении его на утилизацию.

Утилизация изделия (переплавка, захоронение, перепродажа) производится в порядке, установленном Законами РФ от 04 мая 1999 г. № 96-ФЗ "Об охране атмосферного воздуха" (с изменениями и дополнениями), от 24 июня 1998 г. № 89-ФЗ (с изменениями и дополнениями) "Об отходах производства и потребления", от 10 января 2002 № 7-ФЗ « Об охране окружающей среды» (с изменениями и дополнениями), а также другими российскими и региональными нормами, актами, правилами, распоряжениями и пр., принятыми во исполнение указанных законов.

Содержание благородных металлов: нет.