

ПАСПОРТ

V1-S0-7IC02-07L73-6604040

Светодиодный светильник VARTON IONIK
Console парк 40 Вт Urban 4000K IP66
RAL7045 серый



1. Основные сведения

Серия светодиодных парковых светильников IONIK представляет собой универсальное решение для освещения общественных пространств, сочетая в себе высокую функциональность, надежность и эстетическую привлекательность.

Изготовитель: ООО ТПК «Вартон».

Адрес изготовителя: 121354, Россия, город Москва, улица Дорогобужская, дом 14, строение 6, help@varton.ru.

Адрес места осуществления деятельности по изготовлению продукции: 301831, Россия, Тульская область, Богородицкий район, город Богородицк, улица 30 лет Победы, дом 1а.

Соответствие: ТР ТС 004/2011, ТР ТС 020/2011, ТР ТС 037/2016

Технические условия: ТУ 27.40.39-019-29497914-2021

2. Технические данные

Потребляемая мощность, Вт	40
Коррелированная цветовая температура, К	4000
Световой поток, лм	6 080
Световая отдача, лм/Вт	152
Тип источника света	Светодиод. (LED) несменная
Индекс цветопередачи (Ra)	80-89
Коэффициент пульсации светового потока, не более, %	0,1
Номинальное напряжение, В	220...230
Номинальная частота, Гц	50
Диапазон напряжения питания переменного тока, В	176...264
Подходит для посадочного размера, мм	48...60
Класс защиты от поражения электрическим током	I
Коэффициент мощности	0,97
Длительность пускового тока, мкс	-
Степень защиты (IP)	IP66
Степень защиты от внешних механических воздействий (IK)	IK09
Класс светораспределения	П
Тип кривой силы света	Ш
Климатическое исполнение и категория размещения	УХЛ1
Нормируемая рабочая температура окружающего воздуха, °С	-40...45
Материал корпуса	Алюминий
Цвет корпуса	Серый
Рассеиватель	Закаленное стекло
Масса нетто, кг	9,3
Габаритные размеры, мм	492,5 × 492,5 × 84

3. Комплектность

Светильник — 1 шт.

Информационный лист — 1 шт.

Упаковка — 1 шт.

4. Указания по монтажу и эксплуатации

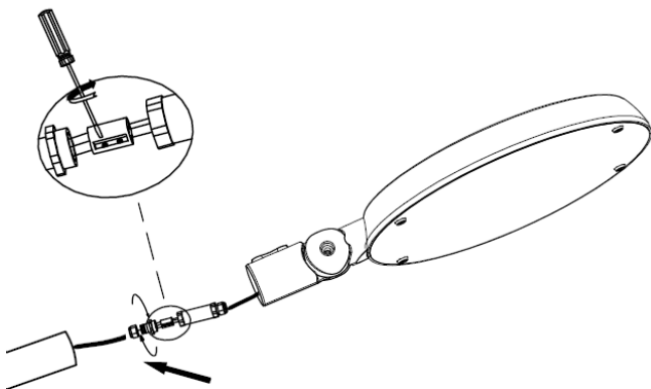


Рис.1



Рис.2

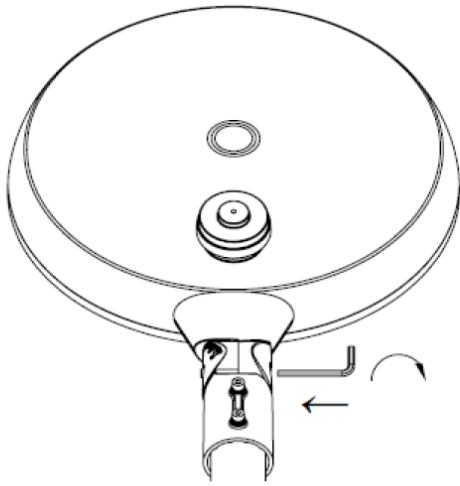


Рис.3

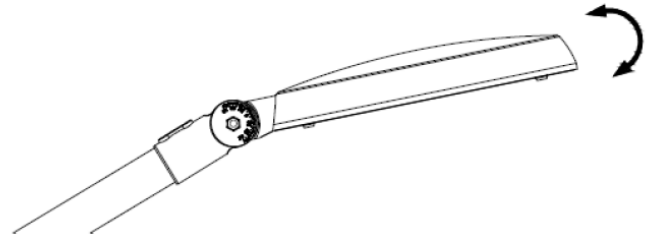


Рис.4

- Подключить светильник к сети электропитания в соответствии с требованиями техники безопасности. Для правильного подключения, провода имеют цветовую идентификацию (см. рис.1).
- Установить светильник на кронштейн внешним диаметром до 60 мм.
- Зафиксировать светильник на кронштейне при помощи установочных винтов.

5. Условия хранения и транспортирования

Условия транспортирования: любым видом транспорта при условии защиты упаковки от механических воздействий и атмосферных осадков. Хранить в упаковке в закрытых сухих помещениях. При хранении светильников с аварийным питанием рекомендуется заряжать аккумуляторную батарею не реже одного раза в 6 месяцев.

6. Ресурс, срок службы, гарантии изготовителя

Срок службы: 96 мес.

Гарантийный срок: 60 месяцев с даты продажи или поставки, но не более 64 месяцев с даты выпуска.

7. Требования безопасности

Запрещаются любые работы со светильником при подключённом напряжении; эксплуатация светильника I класса защиты без подключения к защитному заземлению; эксплуатация светильника с механическими повреждениями.

Работы по монтажу производить специалисту не ниже II квалификационной группы по электробезопасности.

8. Сведения об утилизации

Специальных условий и разрешений для утилизации не требует.

9. Свидетельство о приемке

Светильник изготовлен в соответствии с техническими условиями и признан годным к эксплуатации.