

Необходимые условия для предоставления гарантии на электротехническую продукцию ТМ Авада:

Замене подлежат неработающие изделия ТМ Авада при отсутствии видимых физических повреждений;

Замена осуществляется при предъявлении правильно заполненного гарантийного талона (с указанием наименования изделия, даты, места продажи, подписи продавца, печати) и кассового чека или данного правильного заполненного паспорта и счёта-фактуры предприятия, в котором был приобретен товар;

Не подлежат замене товары, имеющие видимые механические повреждения;

Не подлежат замене товары, вышедшие из строя в результате попадания внутрь корпуса посторонних предметов, жидкостей, других материалов и веществ, не предназначенных для контакта с электротехнической продукцией;

Не подлежат замене товары, вышедшие из строя в результате действия обстоятельств непреодолимой силы: пожар, затопление и т.д.

**AWADA**



## **Датчики движения и освещенности DA2-SEN301, DA2-SEN302**

Паспорт и руководство по эксплуатации

Производитель: ООО ТПК «Вартон»

Адрес производства: город Москва, улица Дорогобужская,  
дом 14, строение 6, Российская Федерация.

По всем техническим вопросам обращаться в службу  
поддержки, по тел. 8-800-234-43-44 или на электронную  
почту support@awada.ru

Дата изготовления \_\_\_\_\_2024



2024

## 1. НАЗНАЧЕНИЕ И ОБЛАСТЬ ПРИМЕНЕНИЯ

Комбинированный датчик присутствия и освещённости DA2-SEN301/ DA2-SEN302 предназначен для регистрации присутствия человека в пределах своей зоны обнаружения, измерения окружающей освещённости и последующей передачи значений в систему управления на базе протокола DALI.

Датчики являются компонентами системы управления освещения и выполняют функции управления освещением только совместно с центральным контроллером, полностью поддерживающим стандарт IEC 62386 (версии DALI-2).

## 2. ТЕХНИЧЕСКИЕ ХАРАКТЕРИСТИКИ

	DA2-SEN301	DA2-SEN302
Интерфейс	DALI-2	DALI-2
Ток потребления	2мА	2мА
Напряжения питания	по шине DALI 12-20,5В	по шине DALI 12-20,5В
Угол обзора зоны обнаружения	99°	125°
Тип сенсора	инфракрасный	инфракрасный
Подключение	двухпроводное	двухпроводное
Температура эксплуатации	0°С до +40°С	0°С до +40°С
Материал корпуса	поликарбонат	поликарбонат
Класс защиты	IP50	IP50
Диапазон сенсора освещённости	0-10000лк	0-10000лк
Максимальная высота установки	до 8,5м	до 3,5м
Класс защиты	II	II
Тип монтажа	встраиваемый*	встраиваемый*

\* Для накладного монтажа необходимо использовать монтажную коробку SBX-01

## 3. ЗОНА ОБНАРУЖЕНИЯ

### DA2-SEN301

Для регистрации присутствия  
D максимальной зоны детекции  
- 14,4м на высоте 2,5м

Для регистрации движения  
D максимальной зоны детекции  
- 14,1м на высоте 6м



### DA2-SEN302

D максимальной зоны детекции  
- 9,6м на высоте 2,5м

## 4. МЕРЫ БЕЗОПАСНОСТИ

При эксплуатации и техническом обслуживании необходимо соблюдать требования ГОСТ 12.3.019-80, Правил

эксплуатации электроустановок потребителей, Правил охраны труда при эксплуатации электроустановок потребителей.

Не допускается попадание влаги внутрь датчика. Запрещается использование датчика в агрессивных средах с содержанием кислоты, щелочей, масел и т.д.

Любые подключения к датчику и работы по его техническому обслуживанию следует производить только при отключенном питании.

## 5. ПОДГОТОВКА К РАБОТЕ

Распаковать датчик. Проверить комплектность (П.8 данного руководства) и отсутствие механических повреждений.

Выполнить монтаж датчика в следующей последовательности:

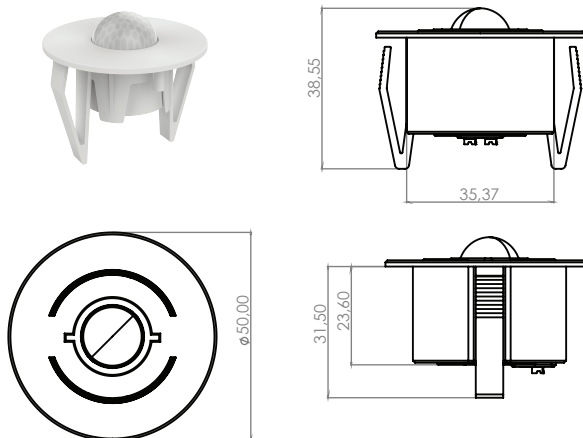
- 1) отключить питание шины DALI;
- 2) в зависимости и от типа установки датчика:
  - 2а) Накладной монтаж. Просверлите отверстия под крепежные винты.

Закрепите монтажную коробку\*. Подключите датчик согласно схеме подключения (П.7 данного руководства). Установите датчик в монтажную коробку.

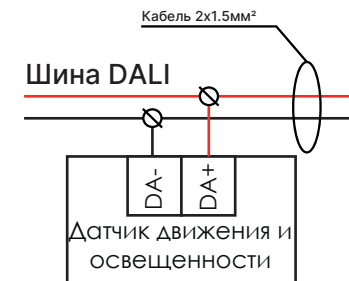
2б) Встраиваемый монтаж. Сделайте монтажное отверстие. Подключите датчик согласно схеме подключения (П.7 данного руководства). Установите датчик в отверстие

\* - "Монтажная коробка для датчика DA2-SEN301/302 SBX-SEN301", предназначенная для накладного монтажа датчика не поставляется в комплекте с датчиками и заказывается отдельно.

## 6. ВНЕШНИЙ ВИД, ГАБАРИТЫ



## 7. СХЕМА ПОДКЛЮЧЕНИЯ



## 8. КОМПЛЕКТ ПОСТАВКИ

Датчик	1 шт.
Паспорт и инструкция по эксплуатации	1 шт.

Производитель оставляет за собой право внесения дополнений в комплектность изделия.

## 9. СЕРТИФИКАЦИЯ И УТИЛИЗАЦИЯ

Вся продукция под ТМ Авада соответствует требованиям ТР ТС 020/2011 «Электромагнитная совместимость технических средств», ТР ТС 037/2016 «Об ограничении применения опасных веществ в изделиях электротехники и радиоэлектроники».

Оборудование и комплектующие под ТМ Авада экологически безопасны, не требуют специальных условий и разрешений для утилизации, не относятся к опасным отходам.

## 10. УСЛОВИЯ ТРАНСПОРТИРОВКИ И ХРАНЕНИЯ

Условия транспортирования оборудования: в зависимости от воздействия механических факторов должны соответствовать группе С ГОСТ 23216, в том числе в части воздействия климатических факторов – группе условий хранения 2 по ГОСТ 15150;

Условия хранения должны соответствовать группе условий хранения 2 ГОСТ 15150.

## 11. ГАРАНТИЙНЫЕ ОБЯЗАТЕЛЬСТВА

Замена вышедшей из строя электротехнической продукции осуществляется при наличии счёта-фактуры и данной инструкции или при наличии и данной инструкции, и/или гарантийного талона;

Гарантийный срок 60 месяцев от даты покупки при условии соблюдения условий эксплуатации.

При отсутствии штампа магазина или торгующей организации срок гарантии исчисляется со дня выпуска.