



РУКОВОДСТВО ПО ЭКСПЛУАТАЦИИ (ПАСПОРТ)

УСИЛИТЕЛЬ СИГНАЛА ЭРА

RGBWPower-12/24V-288/576W-IP20

УВАЖАЕМЫЙ ПОКУПАТЕЛЬ!

Благодарим Вас за покупку продукции под товарным знаком «ЭРА» и доверие к нашей компании! Данный документ распространяется на усилитель сигнала ЭРА RGBWPower-12/24V-288/576W-IP20 и предназначен для руководства по его эксплуатации, обслуживанию, транспортировке, хранению и утилизации.

Внимательно изучите данное руководство перед использованием изделия и сохраните его до конца эксплуатации.

Информация о видах опасных воздействий.

Изделие не содержит опасных и вредных для здоровья человека веществ, которые могут выделяться в процессе эксплуатации в течение срока службы изделия при соблюдении правил его эксплуатации.

1. ОБЩИЕ СВЕДЕНИЯ

RGBW усилитель предназначен для подключения светодиодными лент RGB с рабочим напряжением 12В и 24В ТМ ЭРА. Он требуется в тех случаях, когда мощности одного контроллера недостаточно, но требуется, чтобы управление было с одного пульта. RGBW усилитель повторяет все режимы, которые есть в контроллере. Тип дистанционного управления на основе радиосигнала, позволяет управлять освещением из любой точки помещения.

2. ТЕХНИЧЕСКИЕ ХАРАКТЕРИСТИКИ

Технические характеристики изделия приведены в таблице 1:

Таблица 1

Параметр	Характеристика
Код 1С	Б0061117
Модель	RGBWPower-12/24V-288/576W-IP20
Напряжение питания (постоянное)	12/24 В
Выходное напряжение	12/24 В
Выходная мощность, не более	288/576 Вт
Число каналов управления	4
Режим подключения ленты	общий анод
Максимальный ток нагрузки (на каждый канал)	6 А
Материал корпуса	металл
Температура эксплуатации	от - 25°C до + 50°C
Относительная влажность воздуха, не более	80%
Степень защиты по ГОСТ 14254	IP20 (сухое помещение)
Срок службы	50 000 ч
Относительная влажность воздуха, не более	80%
Степень защиты по ГОСТ 14254	IP20 (сухое помещение)
Срок службы	50 000 ч

ВНИМАНИЕ! Производитель оставляет за собой право вносить изменения в конструкцию изделия для улучшения характеристик без уведомления потребителя.

3. КОМПЛЕКТНОСТЬ

Комплектность поставки приведена в таблице 2.

Таблица 2

Наименование	Кол-во
Усилитель сигнала	1 шт.
Руководство по эксплуатации (паспорт)	1 экз.
Упаковка	1 комплект

4. ТРЕБОВАНИЯ БЕЗОПАСНОСТИ

4.1 ЗАПРЕЩАЕТСЯ! Эксплуатация изделия с механическими повреждениями.

4.2 ЗАПРЕЩАЕТСЯ! Самостоятельно производить ремонт изделия.

4.3 ЗАПРЕЩАЕТСЯ! Пользоваться диммером в местах повышенной влажности (ванные комнаты и др.).

5. МОНТАЖ И ПОДКЛЮЧЕНИЕ

ВНИМАНИЕ! Используйте усилитель только по прямому назначению – для подключения RGBW-лент и RGBW-контроллеров. В противном случае изготовитель не несет ответственности за работу изделия.

ВНИМАНИЕ! Все работы по установке и подключению усилителя должны осуществляться при отключенном питании сети!

ВНИМАНИЕ! При работе корпус усилителя нагревается.

ВНИМАНИЕ! Для корректной работы усилителя требуется выбрать источник питания с запасом по мощности. Максимальная мощность, которой способен управлять усилитель, составляет 288 Вт для светодиодной ленты 12 В и 576 Вт для светодиодной ленты 24 В. В этом случае рекомендуется использовать источник питания не менее 360 Вт и 720 Вт соответственно. Мы рекомендуем использовать источник питания ЭРА для светодиодных лент.

5.1 Распакуйте изделие, проверьте комплектность.

5.2 Убедитесь в отсутствии повреждений корпуса и клемм для подключения.

5.3 С помощью отвертки подключите зачищенные жилы проводов согласно схеме подключения (рисунок 1).

5.4 После подключения проводов подайте питание для проверки работоспособности усилителя.

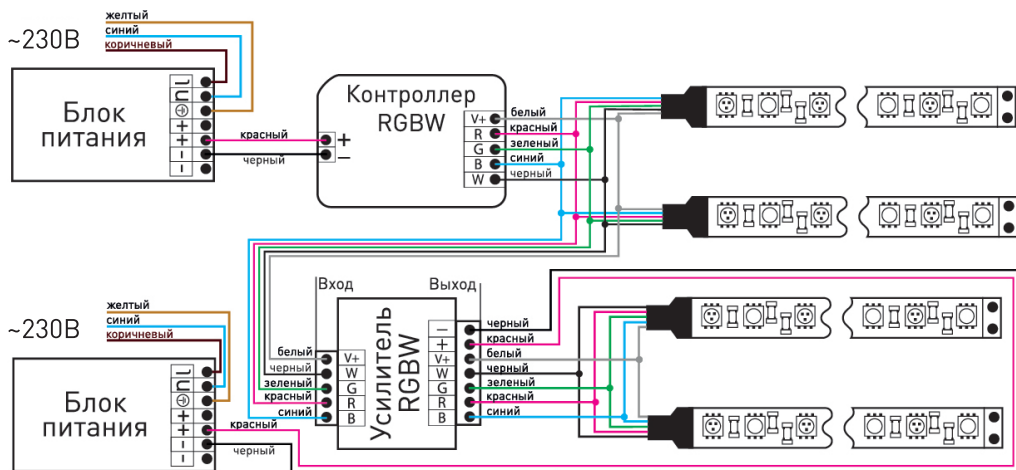


Рисунок 1 – Схема подключения

6. ОБСЛУЖИВАНИЕ

ВНИМАНИЕ! Все работы по чистке и уходу за изделием должны выполняться только в выключенном состоянии и отключенном от сети.

6.1 Данное изделие не имеет особых требований к обслуживанию.

6.2 Чистку изделия следует производить мягкой сухой или слегка влажной тканью. Не допускается применение органических растворителей и агрессивных моющих и абразивных средств.

6.3 При обнаружении неисправности или по истечении срока службы изделие утилизировать в соответствии с п. 9 руководства.

7. ТРАНСПОРТИРОВКА И ХРАНЕНИЕ

Транспортировка и хранение изделия должны производиться в упаковке изготовителя при температуре окружающей среды от минус 50 до плюс 50 °С с соблюдением мер предосторожности от механических повреждений и воздействия атмосферных осадков.

8. РЕАЛИЗАЦИЯ

Специальные требования к реализации не установлены

9. УТИЛИЗАЦИЯ

Изделие необходимо утилизировать согласно требованиям законодательства территории реализации.

10. ВОЗМОЖНЫЕ НЕИСПРАВНОСТИ И СПОСОБЫ ИХ УСТРАНЕНИЯ

ВНИМАНИЕ! Все работы, связанные с устранением возможных неисправностей изделия, должны осуществляться при отключенном питании сети!

Усилитель не работает	<ul style="list-style-type: none"> - проверьте правильность подключения светодиодной ленты; - убедитесь в работоспособности источника питания; - проверьте правильность подключения источника питания к контроллеру; - убедитесь в правильности выбора источника питания; - убедитесь в наличии напряжения питания; - убедитесь, что все провода подключены согласно схеме подключения (рисунок 1); - убедитесь в исправности подключенной RGB ленты.
Не совпадают цвета ленты с выбранными цветами на пульте	Не совпадают цвета ленты с выбранными цветами на пульте

Если эти способы Вам не помогли, для устранения неисправности обратитесь за помощью к квалифицированным специалистам.

11. СВЕДЕНИЯ ОБ ИЗДЕЛИИ

Сведения об изделии приведены в таблице 4.

Наименование изделия	Усилитель сигнала
Тип изделия	Усилитель сигнала
Модель изделия	RGBWPower-12/24V-288/576W-IP20
Товарный знак	«ЭРА»
Страна изготовитель	Китай
Наименование изготовителя	АТЛ Бизнес (Шэньчэнь) КО., ЛТД
Адрес изготовителя	КНР, 518054, Шэньчжэнь, Наньшань Дистрикт, Чуаньэ стрит, Нос Баоличэн Билдинг, рум 901
Информация для связи с изготовителем	atl_company@163.com
Импортер	Информация об импортере указана на этикетке, расположенной на индивидуальной упаковке
Соответствие нормативным документам	Изделие соответствует требованиям ТР ТС 004/2011 «О безопасности низковольтного оборудования», ТР ТС 020/2011 «Электромагнитная совместимость технических средств»
Дата изготовления	Указана на упаковке

12. ГАРАНТИЙНЫЕ ОБЯЗАТЕЛЬСТВА

12.1 Гарантийный срок эксплуатации составляет 12 месяцев со дня продажи, при соблюдении условий эксплуатации, изложенных в данном руководстве.

12.2 Продукция не подлежит гарантийному обслуживанию, в случае:

- наличия механических повреждений или следов вскрытия корпуса;
- нарушения условий эксплуатации, изложенных в данном руководстве.

12.3 Замена вышедшей из строя электротехнической продукции осуществляется в точке продажи при наличии кассового чека и корректно заполненного гарантийного талона:

Модель изделия	Место продажи	Дата продажи	Штамп магазина и подпись продавца