

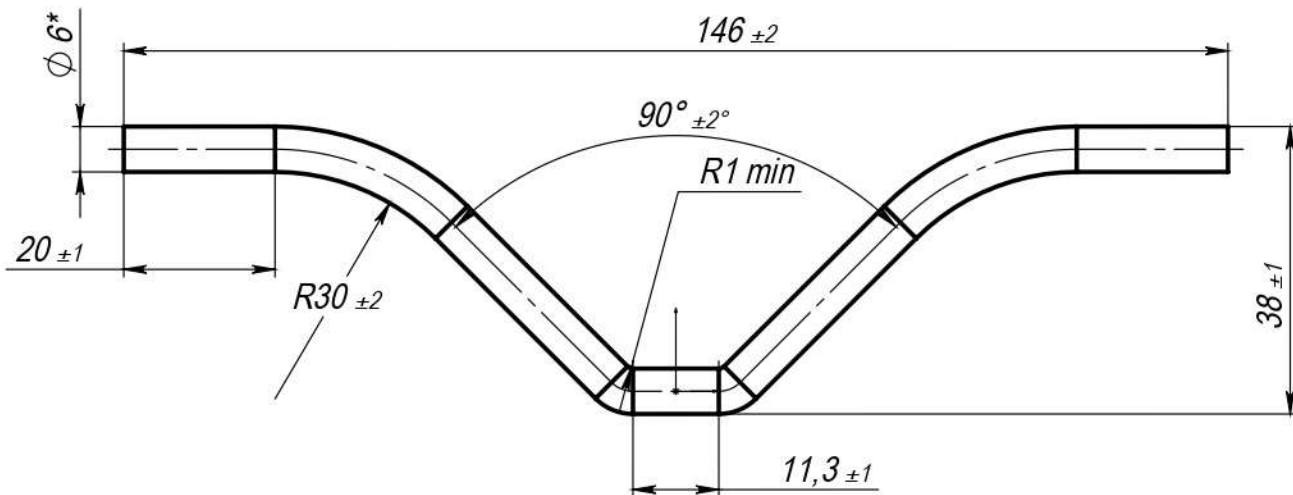
VB-38x146 6-310S

Анкер V-образный

$\sqrt{Ra\ 3,2\ (\checkmark)}$

Перв. примен.

Справ. №



Подп. и дата

Изм. № дубл.

Взам. инв. №

Подп. и дата

Изм. № подл.

1. Неуказанные предельные отклонения размеров H14, h14,  $\pm t/2$ .
2. Маркировать знак предприятия изготовителя и
3. \*Размер для справок.

Изм.	Лист	№ докум.	Подп.	Дата
Разраб.		Смирнов		18.1.24
Пров.				
Т. контр.				
Н. контр.				
Утв.				

Анкер\_V-образный

45VB-38x146\_6-310S

**Анкер V-образный  
VB-38x146/6-310S**

Лит.	Масса	Масштаб
	37.3 г	1:1
Лист	Листов 1	

Сталь AISI 310S

ООО "СпецМетиз"

Шифр:

Копировал

Формат А4

Файл: Анкер V-образный VB-38x146 6-310S