

# ПАСПОРТ

ТЕХНИЧЕСКОЕ ОПИСАНИЕ  
И ИНСТРУКЦИЯ ПО МОНТАЖУ  
И ЭКСПЛУАТАЦИИ

 **PRO AQUA**<sup>®</sup>  
PIPE SYSTEMS SINCE 1997

## Коллекторы латунные с регулируемыми вентилями



Код **V200.02-m20-m15, V200.02EK-m25-m20**  
**V200.03-m20-m15, V200.03EK-m25-m20**  
**V200.04-m20-m15, V200.04EK-m25-m20**

**EAC**

# Сведения об изделии:

## Назначение

Коллекторы латунные с регулирующими вентилями предназначены для распределения потока транспортируемой среды по потребителям. Преимущественно коллекторы используются как подающие. Подача рабочей среды «под золотник» обеспечивает возможность плавной регулировки расхода и отсутствие шума в вентилях.

Ручки регулирующих вентилей комплектуются двусторонними сине-красными вкладышами. На этих вкладышах имеются оконца, в которые с помощью вторичных вкладышей-дисков можно установить наименование потребителя.

Коллекторы с регулирующими вентилями Pro Aqua серии V200 выпускаются в двух исполнениях:

- коллекторы с выходами под плоское соединение (1/2"НР);
- коллекторы с выходами стандарта «Евроконус» (3/4"НР ЕК).

К коллекторам могут присоединяться стальные, полимерные, металлополимерные и медные трубопроводы.

## Область применения

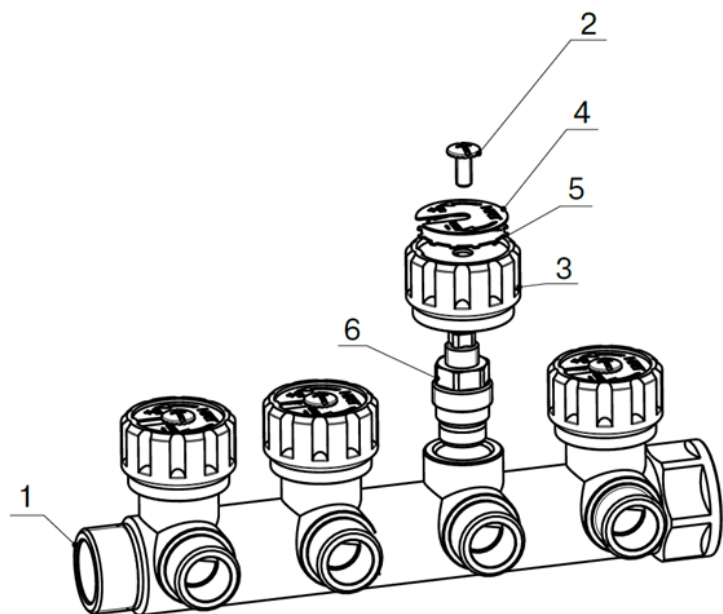
Коллекторы могут использоваться на трубопроводах систем холодного (в т.ч. питьевого) и горячего водоснабжения, отопления, а также на технологических трубопроводах, транспортирующих жидкости, не агрессивные к материалам элементов коллекторов.

В качестве рабочей среды может использоваться холодная и горячая вода, растворы гликолей концентрацией до 50%, сжатый воздух, а также прочие жидкости, неагрессивные к материалу коллектора.

# Технические характеристики

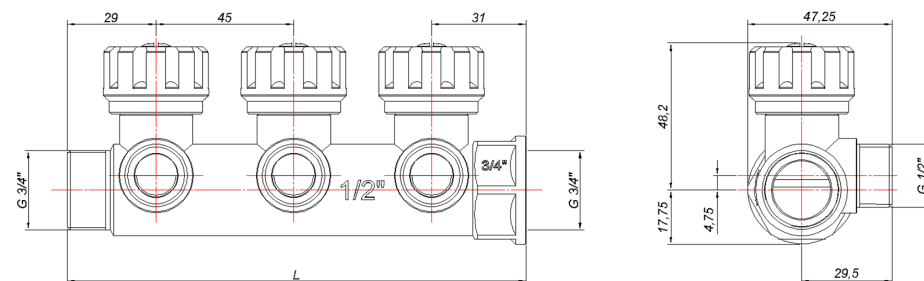
№	Характеристика	Ед. изм.	Показатель
1	Максимальное рабочее давление	бар	10
2	Максимальная рабочая температура	°С	100
3	Максимальная кратковременно допустимая температура рабочей среды	°С	110
4	Расстояние между центрами отводов	мм	45
5	Акустическая группа по ГОСТ 19681-2016		1
6	Ремонтопригодность		нет
7	Средний полный ресурс	цикл	4000
8	Средняя наработка на отказ	цикл	4000
9	Максимальная температура окружающего воздуха	°С	65
10	Максимальная относительная влажность окружающего воздуха	%	80
11	Допустимый момент при монтаже коллекторов	Нм	33
12	Допустимый момент при монтаже накидных гаек фитингов	Нм	13
13	Допустимый момент, прикладываемый к рукоятке клапана	Нм	7
14	Пропускная способность (Kv) при количестве оборотов от полностью закрытого клапана:		
14.1	1/4 оборота	м3/час	0,25
14.2	1/2 оборота	м3/час	0,38
14.3	3/4 оборота	м3/час	0,57
14.4	1 оборот	м3/час	0,81
14.5	1,5 оборота	м3/час	1,72
14.6	2 оборота	м3/час	1,94
14.7	3,5 оборота	м3/час	2,5

## Конструкция и материалы

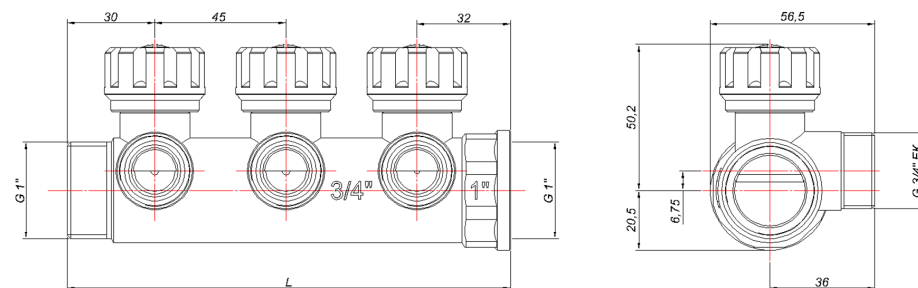


Поз.	Наименование	Материал	Марка
1	Корпус	Латунь	CW617N
2	Винт	Латунь	HPB57-3
3	Рукоятка	Полимер	ABS
4	Двусторонний сине-красный диск (откр./закр.)	Алюминий	AL
5	Двусторонний диск с наименованиями потребителей	Алюминий	AL
6	Шток с уплотнением	Латунь + резина	CW617N + NBR

## Габаритные и присоединительные размеры. Вес



Артикул	Кол-во отводов	Присоединение	Габаритная длина L, мм	Вес, г.
V200.02-m20-m15	2	G3/4" x G1/2"	104,5	467
V200.03-m20-m15	3	G3/4" x G1/2"	150	664
V200.04-m20-m15	4	G3/4" x G1/2"	195,5	893



Артикул	Кол-во отводов	Присоединение	Габаритная длина L, мм	Вес, г.
V200.02ЕК-m25-m20	2	G1" x G3/4" ЕК	107	608
V200.03ЕК-m25-m20	3	G1" x G3/4" ЕК	152	877
V200.04ЕК-m25-m20	4	G1" x G3/4" ЕК	197	1140

## Указания по монтажу

Коллекторы могут монтироваться как в горизонтальном, так и в вертикальном положении. При вертикальной установке коллекторов автоматический воздухоотводчик также устанавливается вертикально. Для этого можно использовать резьбовые футорки:

- 3/4" x 1/2" арт. 05-M20-F15X для коллекторов с присоединением G3/4";

- 1" x 1/2" арт. 05-M25-F15X для коллекторов с присоединением G1";

Для присоединения к коллекторам воздухоотводчика и дренажного крана рекомендуется использовать:

- коллекторный тройник 3/4" арт. 17-M20-F15-F10 для коллекторов с присоединением G3/4";

- коллекторный тройник 1" арт. 17-M25-F15-F10X для коллекторов с присоединением G1";

Для коллекторов с отводами G1/2" необходимо использовать соединители с торцевым (плоским) уплотнением, а для коллекторов с отводами G3/4" ЕК – соединители стандарта Евроконус.

При отсутствии коллекторного тройника коллектор может быть заглушен резьбовой заглушкой.

Для коллекторов с присоединением G3/4" рекомендуется использовать:

- заглушка с наружной резьбой, арт. 09-M20X;

- заглушка с внутренней резьбой, арт. 09-F20X;

Для коллекторов с присоединением G1" рекомендуется использовать:

- заглушка с наружной резьбой, арт. 09-M25X;

- заглушка с внутренней резьбой, арт. 09-F25X;

## Указания по эксплуатации и техническому обслуживанию

Коллекторы с регулирующими вентилями давления должны эксплуатироваться при температуре и давлении, изложенных в настоящем паспорте.

Не допускается замораживание рабочей среды внутри коллекторов.

Перед вводом системы в эксплуатацию рекомендуется промыть трубопровод для удаления посторонних примесей из системы.

## Условия хранения и транспортировки

В соответствии с ГОСТ 19433-88 изделия не относятся к категории опасных грузов, поэтому допускается их перевозка любым видом транспорта в соответствии с правилами перевозки грузов, действующими на данном виде транспорта.

Изделия должны храниться в упаковке предприятия – изготовителя по условиям хранения 3 по таблице 13 ГОСТ 15150-69.

Транспортировка изделий должна осуществляться в соответствии с условиями 5 по таблице 13 ГОСТ 15150-69.

При хранении, монтаже и эксплуатации необходимо оберегать коллекторы от механических повреждений (ударов и т.п.).

## Правила утилизации

Утилизация изделия (переплавка, захоронение, перепродажа) производится в порядке, установленном Законами РФ от 04 мая 1999 г. № 96-ФЗ "Об охране атмосферного воздуха" (в редакции от 01.01.2015), от 24 июня 1998 г. № 89-ФЗ (в редакции от 01.02.2015г) "Об отходах производства и потребления", от 10 января 2002 № 7-ФЗ « Об охране окружающей среды» (в редакции от 01.01.2015), а также другими российскими и региональными нормами, актами, правилами, распоряжениями и пр., принятыми во использование указанных законов.

# Гарантийные обязательства

Гарантийный срок составляет 5 лет со дня продажи конечному потребителю. Изготовитель гарантирует соответствие данного изделия требованиям безопасности при условии соблюдения Потребителем правил использования, транспортировки, хранения, монтажа и эксплуатации. Гарантия распространяется на все дефекты, возникшие по вине завода-изготовителя.

## ГАРАНТИЯ НЕ РАСПРОСТРАНЯЕТСЯ В СЛУЧАЕ:

- ✓ Нарушения паспортных режимов использования, хранения, монтажа и эксплуатации, ненадлежащей транспортировки и погрузо-разгрузочных работ.
- ✓ Наличия следов физического воздействия, не имеющих отношения к непосредственному назначению данных изделий.
- ✓ Наличия следов воздействия химическими веществами, ультрафиолета.
- ✓ Повреждения изделий в результате пожара, стихии, либо других форс-мажорных обстоятельств.
- ✓ Повреждений, вызванных неправильными действиями потребителя.
- ✓ Наличия следов постороннего вмешательства в конструкцию изделия.

Производитель оставляет за собой право внесения изменений в конструкцию, улучшающие качество изделия при сохранении основных эксплуатационных характеристик.

# Условия гарантийного обслуживания

Претензии к качеству товара могут быть предъявлены в течение гарантийного срока. Неисправные изделия в течение гарантийного срока обмениваются бесплатно. Замененные изделия или их части, полученные в результате ремонта, переходят в собственность продавца. Затраты, связанные с монтажом, демонтажом и транспортировкой неисправного изделия в период гарантийного срока Покупателю не возмещаются. В случае необоснованности претензии, затраты на диагностику и экспертизу изделия оплачиваются Покупателем. В случае претензий гарантийного характера, а также при возврате изделия, оно должно быть полностью укомплектованным.



# ГАРАНТИЙНЫЙ ТАЛОН № \_\_\_\_\_

Наименование товара: **Коллектор латунный с регулирующими вентилями**

№ п/п	Артикул	Количество, шт.
1		
2		
3		
4		

Название и адрес торговой организации:

Дата продажи \_\_\_\_\_

Подпись продавца \_\_\_\_\_

Штамп или печать торговой организации

Штамп о приеме

С условиями гарантии **ОЗНАКОМЛЕН** и **СОГЛАСЕН**:

Покупатель \_\_\_\_\_ (подпись).

## Гарантия 5 лет со дня продажи изделия конечному потребителю.

По вопросам гарантийного характера, рекламаций и претензий к качеству изделий обращаться по адресу: 141370, Московская область, Сергиево-Посадский район, город Хотьково, Художественный проезд, дом 2А, тел. +7 (495) 993-00-37, (495) 602-95-73.

При предъявлении претензии к качеству товара, покупатель представляет следующие документы:

1. Заявление в произвольной форме, в котором указываются:
  - название организации или Ф.И.О. покупателя, фактический адрес и контактные телефоны;
  - название и адрес организации, производившей монтаж;
  - основные параметры системы, в которой было установлено изделие;
  - краткое описание дефекта.
2. Документ, подтверждающий покупку изделия (накладная, квитанция).
3. Акт гидравлического испытания системы, в которой было установлено изделие
4. Настоящий заполненный гарантийный талон.

Отметка о возврате или обмене товара:

---

---

Дата: « \_\_\_\_\_ » \_\_\_\_\_ 20 \_\_\_\_\_ г. Подпись \_\_\_\_\_