

FLINT Ex

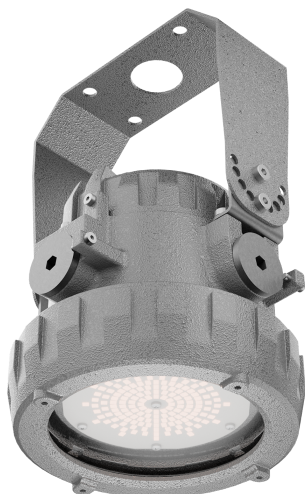
Светильники взрывозащищенные

(ru) Паспорт

Дата выпуска _____

Контролер _____

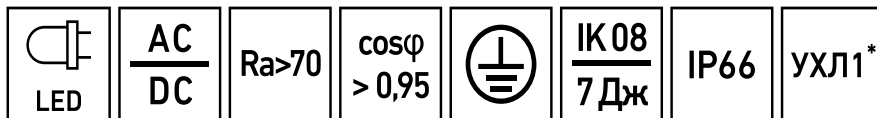
Упаковщик _____



(ru)



Сделано в России



Артикул	Наименование	Исполнение	Мощность, Вт	КЦТ (в сфере)** К	Световой поток, лм	Свет. отдача, лм/Вт	Рабочее напряжение питания DC, В	Рабочее напряжение питания AC, В
1949000020	FLINT Ex/B 10W D120 750 HG	-	12	5000	1500	125	130-370	100-277
1949000090	FLINT Ex/B 15W D120 750 HG		18		2200	122		
1949000140	FLINT Ex/B 25W D120 740 HG	CD60	23	4000	2900	126	127-300	90-305
1949000030	FLINT Ex/B 25W D120 750 HG	-					5000	4100
1949000040	FLINT Ex/B 30W D120 750 HG		30	128-391	99-264			
1949000110	FLINT Ex/B 40W D120 750 HG		36					
1949000010	FLINT Ex/B 5W D120 750 HG		9	1100	122	130-370		

ru Примечания:

- ** КЦТ (в сфере) - коррелированная цветовая температура излучения светильника, измеренная в интегрирующей сфере.
- Допустимое отклонение величин: мощности, светового потока, массы от номинальных значений составляет $\pm 10\%$.
- Допустимое отклонение значений КЦТ от номинального значения составляет $\pm 300\text{K}$.
- Светильники рассчитаны для работы в сети переменного тока 230 В, 50-60 Гц ($\pm 0,4$ Гц) и постоянного тока 230 В.
- Питающая сеть должна быть защищена от коммутационных и грозовых импульсных помех.
- Качество электроэнергии должно соответствовать ГОСТ 32144-2013.
- Коэффициент пульсации светового потока $< 1\%$.
- Климатическое исполнение УХЛ1* соответствует ГОСТ 15150-69, верхнее рабочее значение окружающего воздуха $+60^{\circ}\text{C}$.
- Степень IP соответствует ГОСТ IEC 60598-1-2017.
- Тип рассеивателя: Стекло.
- Настоящий паспорт совмещен с руководством по эксплуатации и распространяется на взрывозащищенные светодиодные светильники.
- Светильники соответствуют требованиям безопасности по ТР ТС 012/2011 «О безопасности оборудования для работы во взрывоопасных средах», ТР ТС 020/2011 «Электромагнитная совместимость технических средств», ТР ЕАЭС 037/2016 «Об ограничении применения опасных веществ в изделиях электротехники и радиоэлектроники»

Ta(°C)**-60/+60**

Угол рассеивания, °	Пусковой ток, А	Вр.импульса пуск.тока, мкс	Класс энергоэффективности	Масса, кг	Длина(А), мм	Ширина (В), мм	Высота(С), мм	Установочный размер (D), мм	Установочный размер (Е), мм
D120	10	32	A+	3,3	170	167	261	70	35
	30	500							
	10	32	A++						
	9	40							
	10	32	A+						

- Светильник может быть установлен во взрывоопасных зонах помещений и наружных установок согласно классификации гл. 7.3 ПУЭ, регламентирующих применение электрооборудования во взрывоопасных зонах.

--при комплектации светильника кабельными вводами компании ООО "МГК "Световые Технологии".

--указанная КЦТ измерена в фотометрической интегрирующей сфере, цветовая температура по оптической оси светильника имеет небольшой сдвиг в сторону холодных температур.

--при температурах окружающей среды -60°C~-40°C возможно отклонение мощности до 20%.

- Светильник имеет взрывобезопасный уровень защиты, маркировку взрывозащиты «1Ex db IIC T6 Gb / Ex tb IIIC T80°C Db» по ГОСТ IEC 60079-1-2013 вида «взрывонепроницаемая оболочка «d», ГОСТ IEC 60079-31-2013 «оборудование с видом взрывозащиты от воспламенения пыли «t».

-При температуре окружающей среды ниже -55°C светильники мощностью от 5 до 25 Вт не выключать, кроме позиций исполнения "CD60"

- Подробнее об указанных в таблице размерах светильника смотрите в разделе "Габаритные и установочные размеры светильника".

- Все параметры светильников указаны при номинальном напряжении питания и нормальных условиях эксплуатации.

Комплект поставки

- Светильник, шт - 1
- Паспорт, шт - 1
- Упаковка, шт - 1
- Пакет смазки 3г, шт - 1

Назначение и общие сведения

- Светильник стационарный, на полупроводниковых источниках света (светодиодах) предназначен для освещения взрывоопасных зон всех классов помещений и наружных установок предприятий нефтегазовой и нефтехимической отрасли согласно маркировке взрывозащиты.
- Источник света, содержащийся в светильнике, может быть заменен только производителем или его сервисным агентом.
- Светильник соответствует требованиям ТР ТС и ТР ЕАЭС.
- Светильник состоит из алюминиевого корпуса, выполненного из сплава с пониженным содержанием меди. Крепежные элементы выполнены из коррозионно стойкой стали. Корпус представляет собой взрывонепроницаемую оболочку. В корпусе расположены клеммные зажимы для подключения питающего кабеля, источник питания и источник света. Взрывонепроницаемость обеспечивается с помощью резьбовых соединений между корпусными деталями и клевого соединения между рассеивателем и кольцом. Для ввода кабеля предусмотрены три вводных отверстия с установленным взрывозащищенными заглушками M25x1,5 (доступно транзитное подключение). Ввод кабеля осуществляется с помощью кабельных вводов, сертифицированных в соответствии с требованиями ТР ТС 012/2011.

Указания по технике безопасности

- Не производить никаких работ со светильником при поданном на него напряжении.
- Запрещается эксплуатация светильника без защитного заземления.
- Рабочее положение светильника должно исключать возможность смотреть на источник света с расстояния менее 0,5 м.
- Запрещается эксплуатация светильника с поврежденным рассеивателем.



Запрещается самостоятельно производить разборку, ремонт или модификацию светильника. В случае возникновения неисправности необходимо сразу отключить светильник от питающей сети и обратиться на завод-изготовитель или в специализированную службу по ремонту и обслуживанию светильников.

Светильники на полупроводниковых источниках света (светодиодах) относятся к малоопасным твердым бытовым отходам и утилизируются в соответствии с ГОСТ Р 55102-2012.

- Светильник должен применяться в соответствии с установленной маркировкой взрывозащиты, требованиями ТР ТС 012/2011, ГОСТ IEC 60079-14-2013, ПУЭ (гл. 7.3), ПТЭЭП гл. 3.4 и других директивных документов, регламентирующих применение электрооборудования во взрывоопасных зонах.
- Возможные взрывоопасные зоны применения, категории и группы взрывоопасных смесей газов и паров с воздухом – в соответствии с требованиями ГОСТ IEC 60079-10-1-2013 и ПУЭ (гл. 7.3).
- К работам по монтажу, установке, проверке, технической эксплуатации и обслуживанию светильников должны допускаться лица, прошедшие производственное обучение, аттестацию квалификационной комиссии, ознакомленные с настоящим паспортом и прошедшие инструктаж по безопасному обслуживанию.
- Светильники по требованиям безопасности соответствуют ГОСТ IEC 60598-1-2017
- Не допускается эксплуатация светильников с поврежденной изоляцией проводов и мест соединений.
- Включение светильников в электрическую сеть с параметрами, отличающимися от указанных в соответствующем разделе настоящего паспорта, запрещается.
- Знаки условных обозначений и надписей содержать в чистоте.

Правила эксплуатации и установка

Эксплуатация светильника должна производиться в соответствии с «Правилами технической эксплуатации электроустановок потребителей». Установку, чистку светильника и замену компонентов производить только при отключенном питании. Очистку рассеивателя светильника производить по мере его загрязнения, мягкой тканью, смоченной в мыльном растворе. Внимание! Повреждение и загрязнение оптических элементов (линз, рассеивателей и светодиодов) приводит к уменьшению эффективности и преждевременному выходу светильника из строя.

1. Подготовка изделия к использованию.

1.1. После получения светильника – подготовить рабочее место, вскрыть упаковку, проверить комплектность согласно настоящего паспорта. Если светильник перед вскрытием упаковки находился в условиях отрицательных температур, произвести его выдержку при комнатной температуре не менее четырех часов.

1.2. Произвести внешний осмотр светильника и убедиться в отсутствии видимых механических повреждений, наличии маркировки взрывозащиты.

1.3. Произвести проверку работоспособности светильника путем подключения его к сети с параметрами, указанными в настоящем паспорте.

2. Обеспечение взрывозащищенности при монтаже.

2.1. Условия работы и установки светильника должны соответствовать требованиям СП 5.13130, ТР ТС 012/2011, ГОСТ IEC 60079-14-2013, ПУЭ (шестое издание, гл. 7.3), ПТЭЭП гл.

2.2. Подвод напряжения к светильнику производить в строгом соответствии с действующей «Инструкцией по монтажу электрооборудования силовых и осветительных сетей взрывоопасных зон» ВСН 332-74 и настоящим паспортом.

2.3. Перед монтажом светильника необходимо произвести его внешний осмотр. Обратит внимание на целостность оболочки и наличие: средств уплотнения кабельных вводов и крышки, маркировки взрывозащиты и предупредительной надписи: «ВНИМАНИЕ! ОТКРЫВАТЬ, ОТКЛЮЧИВ ОТ СЕТИ!».

2.4. Выполнять уплотнение кабеля в гнезде кабельного ввода тщательно, так как от этого зависит взрывозащищенность светильника.

2.5. Неиспользованные вводные отверстия должны быть заглушены сертифицированными заглушками, поставляемыми в комплекте и затянуты.

2.6. На взрывозащищенных поверхностях корпуса и крышки, а также применяемых кабельных вводах восстанавливать антикоррозионную смазку ВНИИ НП-293 ТУ 38.101604-76 (или аналог).

3. Порядок установки и монтажа.

- 3.1. Монтаж светильника должен производиться по заранее разработанному проекту, в котором учитываются все требования настоящего паспорта.
- 3.2. Установка светильника на штатное место осуществляется с помощью универсальной монтажной скобы и 4-х винтов М8(винты в комплект не входят) .
- 3.3. После установки светильника на опорную поверхность ослабить стопорный винт крышки, открутить крышку.
- 3.4. Ввести кабель внутрь корпуса светильника через кабельный ввод..
- 3.5. Подключить питающий кабель к клеммным зажимам. Выполнить внутреннее заземление для светильников I класса.
- 3.6. Допускается использование кабельных вводов только с аналогичным уровнем взрывозащиты. Все неиспользуемые отверстия должны быть закрыты заглушками с аналогичным уровнем взрывозащиты и затянуты с моментом 15...20 Н*м. Перекос и деформации уплотнителя не допускаются. Внимание: для обеспечения герметичности резьбовых соединений кабельного ввода с корпусом (при использовании кабельного ввода стороннего производителя), необходимо использовать уплотнения на основе силикона либо резины (пластичные), в соответствии с условиями эксплуатации. Применение полимерных (твердых) уплотнений на соединении не допускается.
- 3.7. Подключаемые к светильникам электрические кабели должны быть защищены от растягивающих и скручивающих нагрузок.
- 3.8. Затянуть кабель в кабельном вводе.
- 3.9. Проверить качество зажима кабелей в кабельных вводах на выдергивание.
- 3.10. Установить крышку.
- 3.11. Зафиксировать резьбовое соединение крышки стопорным винтом.
- 3.12. Проверить выполненный монтаж, обратив внимание на правильность произведенных соединений, на наличие и правильность установки всех крепежных и контящих элементов.
- 3.13. Зафиксировать кабельный ввод стопорным винтом.
- 3.14. Выбрать необходимый угол наклона и зафиксировать светильник с помощью удерживающих и фиксирующих винтов М6. Момент затяжки – не менее 7Н*м.
- 3.15. Взрывонепроницаемые соединения должны постоянно находиться под слоем смазки для предотвращения коррозии, попадания воды и заедания. Для очистки остатков смазки и следов коррозии использовать только мягкую ткань или щетку с мягким ворсом для предотвращения повреждения поверхности соединения.
- 3.16. Выполнить наружное заземление для светильников I класса.

**Установку и подключение светильника должен выполнять специалист
–электромонтажник, соответствующей квалификации.**

Данная инструкция предназначена для квалифицированного персонала, имеющего необходимый уровень допуска. Монтаж производить только в соответствии с национальными инструкциями монтажа электрооборудования во взрывоопасных зонах, в т.ч. в соответствии со стандартами ГОСТ IEC 60079-17-2013 и ГОСТ IEC 60079-14-2013.

Маркировка

Маркировка светильника соответствует конструкторской документации, требованиям ГОСТ 31610.7-2017 (IEC 60079-7:2015) и ГОСТ IEC 60598-1-2017.

- На шильдиках нанесены: наименование изделия; условное обозначение светильника;товарный знак предприятия-изготовителя; предупредительная надпись: «ВНИМАНИЕ! ОТКРЫВАТЬ, ОТКЛЮЧИВ ОТ СЕТИ!»; маркировка взрывозащиты по ГОСТ 31610.7-2017; степень защиты оболочки светильника по ГОСТ 14254; диапазон температур эксплуатации; параметры сети питания; мощность; номер сертификата соответствия; наименования органов по сертификации; адрес предприятия-изготовителя; дата выпуска изделия; артикул; знак EAC.
- Маркировка знака заземления соответствует ГОСТ 12.2.007.0.-75

- Маркировка транспортной тары производится по ГОСТ 14192-96 и содержит : название фирмы, условное наименование светильника, цифровой код светильника по каталогу продукции, предупреждение «Осторожно, хрупкое», предупреждение «Бойтся сырости», допустимое количество рядов складирования.

Ремонт и техническое обслуживание

- При эксплуатации светильника должны выполняться требования в соответствии с разделами настоящего паспорта.
 - При эксплуатации светильник должен подвергаться внешнему систематическому осмотру в объеме ТО-1, необходимо проводить его проверку и техническое обслуживание в соответствии с требованиями ГОСТ ИЕС 60079-14-2013 и ГОСТ ИЕС 60079-17-2013.
 - В ТО-1 включают внешний осмотр, выявление механических повреждений, сохранение угла наклона светильника согласно проекту, очистку.
 - Периодические осмотры светильника должны проводиться в сроки, которые устанавливаются технологическим регламентом в зависимости от производственных условий.
 - При внешнем осмотре светильника необходимо проверить:
 - целостность оболочки (целостность светопропускающего элемента, отсутствие вмятин, коррозии и других механических повреждений);
 - наличие всех крепежных деталей и их элементов, качество крепежных соединений;
 - наличие маркировки взрывозащиты;
 - наличие предупредительной надписи: «ВНИМАНИЕ! ОТКРЫВАТЬ, ОТКЛЮЧИВ ОТ СЕТИ!»;
 - состояние уплотнения введенных кабелей. Проверку производят на отключенном от сети светильнике. При подергивании кабель не должен проворачиваться в узле уплотнений и выдергиваться;
 - состояние заземляющего устройства. Зажим заземления должен быть затянут. Электрическое сопротивление изоляции электрических цепей светильника относительно корпуса в нормальных климатических условиях должно быть не менее 20 МОм;
 - качество взрывозащитных поверхностей деталей оболочки светильника, подвергаемых разборке. Наличие противокоррозионной смазки на взрывозащитных поверхностях. Механические повреждения и коррозия взрывозащитных поверхностей не допускаются.
 - Категорически запрещается эксплуатация светильника с поврежденными деталями, обеспечивающими взрывозащиту, и другими неисправностями.
 - При осмотрах, связанных с открыванием корпуса светильника (в случае его наличия), необходимо произвести смену смазки ВНИИ НП-293 ТУ 38.101604-76
- НЕ ДОПУСКАЮТСЯ РЕМОНТНЫЕ РАБОТЫ, СВЯЗАННЫЕ С НАРУШЕНИЕМ ЦЕЛОСТНОСТИ ЛИБО ГЕОМЕТРИЧЕСКИХ ХАРАКТЕРИСТИК ВЗРЫВОНЕПРОНИЦАЕМОЙ ОБОЛОЧКИ!!!**
- Ремонт светильника, связанный с восстановлением параметров взрывозащиты по узлам и деталям, должен производиться в соответствии с ГОСТ 31610.19-2014/ИЕС 60079-19:2010 только на предприятии-изготовителе.
- Светильники не содержат дорогостоящих или токсичных материалов и комплектующих деталей, требующих специальной утилизации. Утилизацию светильников проводят обычным способом.

Габаритные и установочные размеры светильника

1. FLINT/B

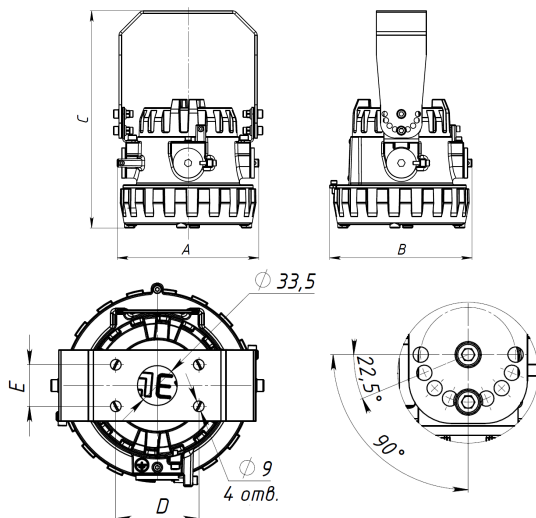
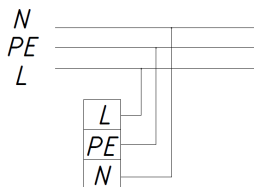
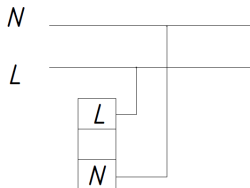


Схема подключения

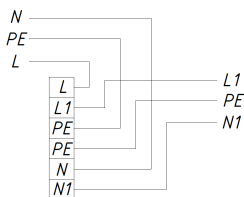
1. Схема подключения светильника I класса к питающей сети.



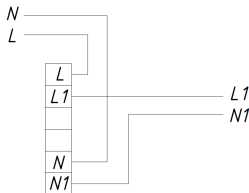
2. Схема подключения светильника II класса к питающей сети.



3. Схема подключения светильника к питающей сети со сквозной проводкой I класс.



4. Схема подключения светильника к питающей сети со сквозной проводкой II класс.



Приложение

Гарантийные обязательства

- Завод-изготовитель обязуется безвозмездно отремонтировать или заменить светильник вышедший из строя не по вине покупателя в условиях нормальной эксплуатации, в течение гарантийного срока.
- Светильник является обслуживаемым прибором. При установке светильника необходимо предусмотреть возможность свободного доступа для его обслуживания или ремонта. Завод-производитель не несет ответственности и не компенсирует затраты, связанные со строительно-монтажными работами и наймом специальной техники при отсутствии свободного доступа к светильнику для его обслуживания или ремонта.
- Гарантийный срок – 18 месяцев с даты поставки светильника.
- Гарантийные обязательства не признаются в отношении изменения оттенков окрашенных поверхностей и пластиковых частей в процессе эксплуатации.
- Гарантийный срок на блоки резервного питания (поставляемые в комплекте с аккумуляторной батареей), а также на компоненты систем управления освещением (поставляемые без светильников), составляет 12 (двенадцать) месяцев с даты поставки.
- Световой поток в течение гарантийного срока сохраняется на уровне не ниже 70% от заявляемого номинального светового потока, значение коррелированной цветовой температуры и область допустимых значений коррелированной цветовой температуры в течение гарантийного срока - согласно приведенным в ГОСТ 34819-2021.
- Гарантия сохраняется в течение указанного срока при условии, что сборка, монтаж и эксплуатация светильников производится специально обученным техническим персоналом и в соответствии с паспортом на изделие.
- Срок службы светильников в нормальных климатических условиях при соблюдении правил монтажа и эксплуатации составляет:
8 лет – для светильников, корпус и/или оптическая часть (рассеиватель) которых изготовлены из полимерных материалов.
10 лет – для остальных светильников.
- Производитель оставляет за собой право на внесение изменений в конструкцию изделия улучшающие потребительские свойства. Кроме того, производитель не несет ответственности за возможные опечатки и ошибки, возникшие при печати.
- Хранение.
Светильники должны храниться в отопляемых и вентилируемых складах, хранилищах с кондиционированием воздуха, расположенных в любом макроклиматическом районе при температуре от +5 до +40°С и относительной влажности не более 80%.
NiCd, NiMh аккумуляторы: Температурный диапазон +5 до +40°С
При длительном хранении более полугода рекомендуется производить заряд аккумуляторов – 5 циклов заряда разряда.
Условия транспортирования светильников должны соответствовать группе “Ж” ГОСТ 23216.
Транспортировать в упаковке производителя любым видом транспорта при условии защиты от механических повреждений и непосредственного воздействия атмосферных осадков.

Свидетельство о приемке

Светильник соответствует ТУ 3461-025-88466159-15 и признан годным к эксплуатации.

Светильник сертифицирован ЕАЭС RU С-RU.НА65.В.02356/24.

Информация о дате выпуска, контролере и упаковщике указана на титульном листе.

Завод-изготовитель: ООО "МГК "Световые Технологии"

Адрес завода-изготовителя: 390010,Россия, г. Рязань, ул. Магистральная д.10 а.

Дата продажи _____

Штамп магазина

Более подробную информацию Вы можете найти на нашем сайте www.LTcompany.com

Телефон бесплатной горячей линии

8 800 333-23-77

02.04.2026 2:06:28