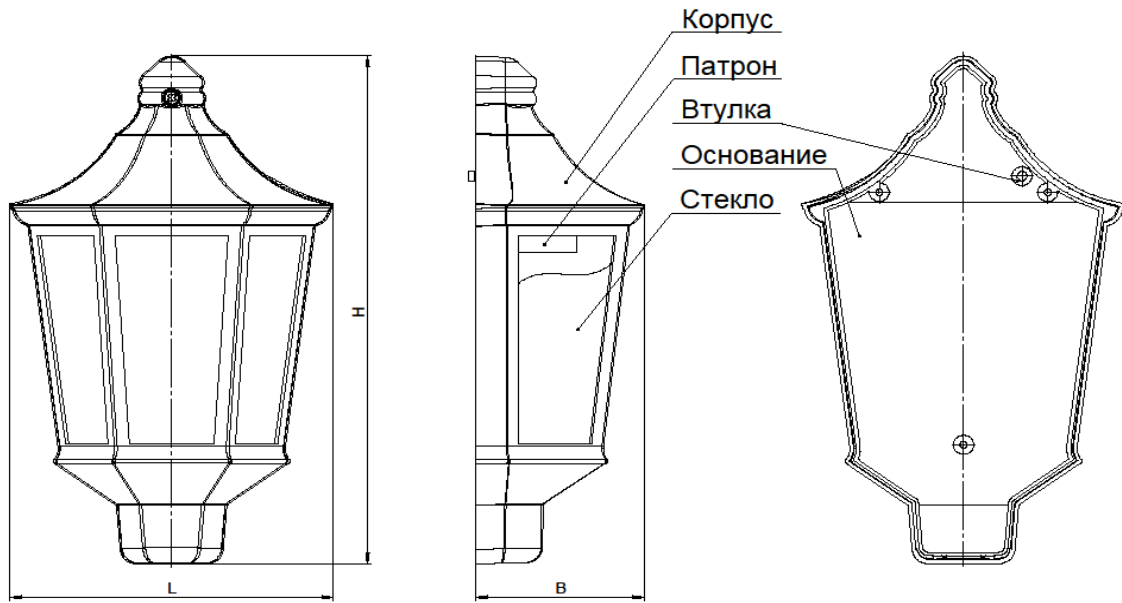
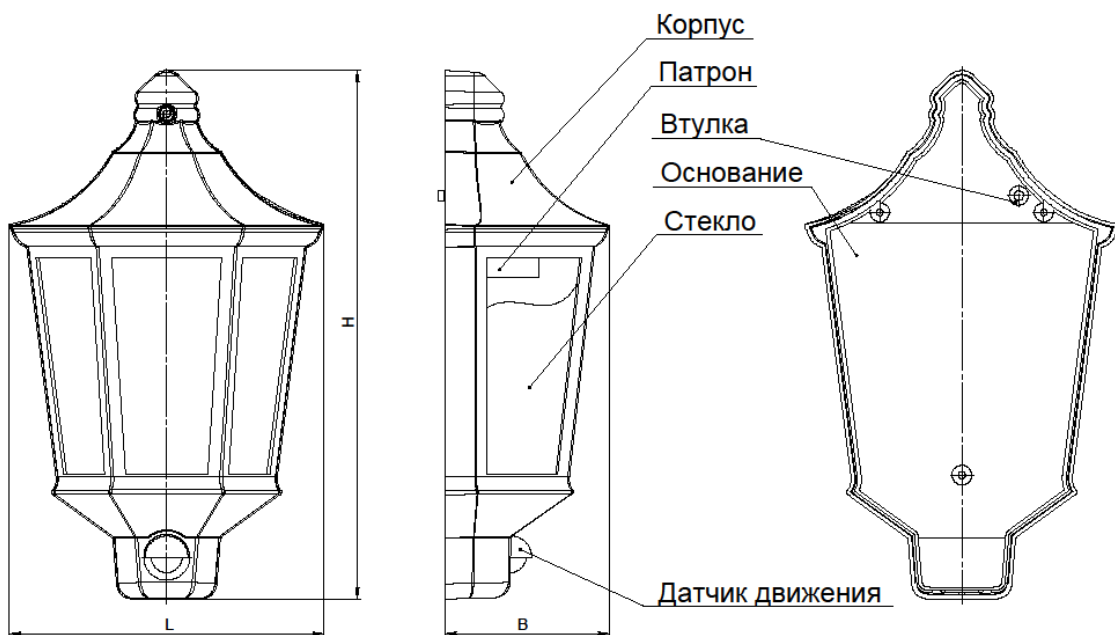


Светильник НБУ 06-60-003 У1 "Ника"



Светильник НБУ 06-60-013 У1 "Ника 1"





РУКОВОДСТВО ПО ЭКСПЛУАТАЦИИ

Сделано в Беларуси

Унитарное предприятие «Элект» ОО «БелТИЗ»

210603, г. Витебск, ул. Комсомольская, 11/5, тел./факс (+375-212) 67-45-14

E-mail: elekt@beltiz.by

1. НАЗНАЧЕНИЕ

Светильник (см. таблицу) стационарный, настенный предназначен для функционально-декоративного освещения скверов, парков, бульваров и рассчитан для работы в сети переменного тока с номинальным напряжением 220 В и частотой 50 Гц в условиях умеренного климата при температуре воздуха минус 45 °С ... плюс 40 °С при среднегодовой относительной влажности воздуха не более 80% при плюс 15 °С.

Работа светильника с датчиком движения основана на том, что при наступлении сумерек и возникновении движения в радиусе до 2,5 м от светильника свет автоматически включается на время до 3 мин. Затем освещение отключается и датчик переходит в режим ожидания (если есть наличие движущегося субъекта в зоне действия датчика, светильник не отключается). Светильник имеет усиленную изоляцию и не имеет элементов для заземления, защищен от пыли и от брызг.

ВНИМАНИЕ! Светильник, не пригоден для монтажа на поверхности из нормально воспламеняемых материалов (пригоден только для монтажа на поверхности из невоспламеняемых материалов (металл, бетон, гипс).

При установке светильника на поверхности из нормально воспламеняемых материалов (дерево и материалы на его основе) необходимо использовать лампу накаливания (ЛОН), мощностью не более 40 Вт либо энергосберегающую или диодную лампу (КЛЛ, LED) любой мощности.

Выпускается по ТУ РБ 03968110.007-99 «Светильники».

2. ОСНОВНЫЕ ТЕХНИЧЕСКИЕ ПАРАМЕТРЫ

Напряжение сети, В	- 220 ± 10%
Источник света	- лампа ЛОН (КЛЛ, LED эквивалентной освещенности)
Высота установки светильника	
НБУ 06-60-013 У1 «Ника 1», м	- 1,5...2,5
Степень защиты	- IP44
Масса, кг не более:	- см. табл.
Срок службы, лет, не менее	- 10

Таблица

Модель светильника	Мощность светильника, Вт	Тип цоколя	Наличие датчика движения	Габаритные размеры LxVxH, мм	Масса, кг, не более
НБУ 06-60-003 У1 «Ника»	60	E27	Нет	195x105x 322	0,48
НБУ 06-60-013 У1 «Ника 1»	60	E27	Да	195x105x 322	0,50

Примечание: Предприятие оставляет за собой право вносить не принципиальные изменения в конструкцию, не ухудшающие технические характеристики изделия без отражения этого в руководстве по эксплуатации.

3. КОМПЛЕКТ ПОСТАВКИ

1. Светильник - 1 шт.
2. Руководство по эксплуатации – 1 шт.

4. ТРЕБОВАНИЯ ПО ТЕХНИКЕ БЕЗОПАСНОСТИ

- 4.1. Подключение светильника, удаление пыли и устранение неисправностей производить только при отключенной сети.
- 4.2. При обнаружении неисправности (повреждения) светильника обратиться к специалисту соответствующей квалификации.
- 4.3. Устранение неисправности и техническое обслуживание светильников должно проводиться только специалистом соответствующей квалификации.

4.4. ЗАПРЕЩАЕТСЯ:

- эксплуатировать светильник без стекла;
- применять лампы мощностью более, указанной в маркировке светильника;
- переделывать конструкцию светильника.

4.5. ИНФОРМАЦИЯ НАСЕЛЕНИЮ О МЕРАХ ПОЖАРНОЙ БЕЗОПАСНОСТИ.

ПРИКАЗ МЧС РБ ОТ 02.09.99 №55

Светильники, выпускаемые Унитарным предприятием «Элект» ОО «БелТИЗ», сертифицированы на соответствие требованиям безопасности для жизни, здоровья и имущества и при условии соблюдения правил монтажа и эксплуатации являются безопасными, в том числе и

пожаробезопасными. Монтаж и техническое обслуживание светильников поручайте только специалистам, имеющим соответствующую квалификацию. Не допускайте эксплуатацию светильников с механическими повреждениями корпусов, изоляции токоведущих частей, с ослабленными контактными зажимами, с превышением токовой нагрузки и мощности, указанной в маркировке светильников.

5. ПОДГОТОВКА СВЕТИЛЬНИКА К РАБОТЕ

Монтаж светильника проводится в следующей последовательности:

- открутить 2 шурупа соединяющие основание и корпус светильника;
- снять корпус и стекло светильника;
- проделать отверстие во втулке и через него ввести сетевой провод;
- закрепить основание в месте установки светильника с помощью 3-х дюбелей (в комплект не входят);
- присоединить сетевой провод к контактным зажимам клеммной колодки;
- ввернуть лампу в патрон (в комплект не входит);
- установить на основание стекло и корпус светильника;
- прикрутить 2 шурупа соединяющие основание и корпус светильника.

Примечание: электромонтажные работы производить только специалисту соответствующей квалификации.

6. ТЕХНИЧЕСКОЕ ОБСЛУЖИВАНИЕ

6.1. Периодически проверяйте:

- наличие и состояние стекла;
- состояние мест соединения проводов в патроне светильника;
- прочность закрепления светильника.

6.2. Чистку лампы и стекла светильника проводить регулярно мягкой ветошью; не использовать абразивные вещества, растворители и кислоты!

7. СВИДЕТЕЛЬСТВО О ПРИЕМКЕ

Светильник (см. таблицу) соответствует ТУ РБ 03968110.007-99 и признан годным к эксплуатации.

Регистрационный номер сертификата соответствия Евразийского экономического союза № ЕАЭС № ВУ/112 11.01. ТР004 000.00 11027, срок действия с 21.09.2022 по 17.09.2027

Представитель ОТК предприятия – изготовителя:

Дата изготовления « _____ » _____ 202__ г.

Дата продажи « _____ » _____ 202__ г.

Штамп магазина



8. ГАРАНТИИ ИЗГОТОВИТЕЛЯ

Предприятие-изготовитель гарантирует надежную работу светильника при условии соблюдения потребителем правил транспортирования, хранения, монтажа и эксплуатации.

Гарантийный срок эксплуатации – 18 месяцев со дня продажи через розничную торговую сеть.

Гарантийный ремонт осуществляется по адресу:

Унитарное предприятие «Элект» ОО «БелТИЗ»

210603, г. Витебск, ул. Комсомольская, 11/5, тел./факс (+375-212) 67-45-14

9. ПРАВИЛА ТРАНСПОРТИРОВАНИЯ, ХРАНЕНИЯ И УТИЛИЗАЦИИ

Светильники должны храниться в закрытых или других помещениях с естественной вентиляцией при температуре воздуха минус 50 °С ... плюс 40 °С при относительной влажности воздуха не более 80%.

Транспортировка светильников осуществляется только в закрытом транспорте при температуре воздуха минус 50 °С ... плюс 40 °С, условия транспортирования легкие различными видами транспорта.

После утраты потребительских свойств, светильники не выбрасывать, а сдать в спецпункт утилизации в соответствии с требованиями местных органов власти.