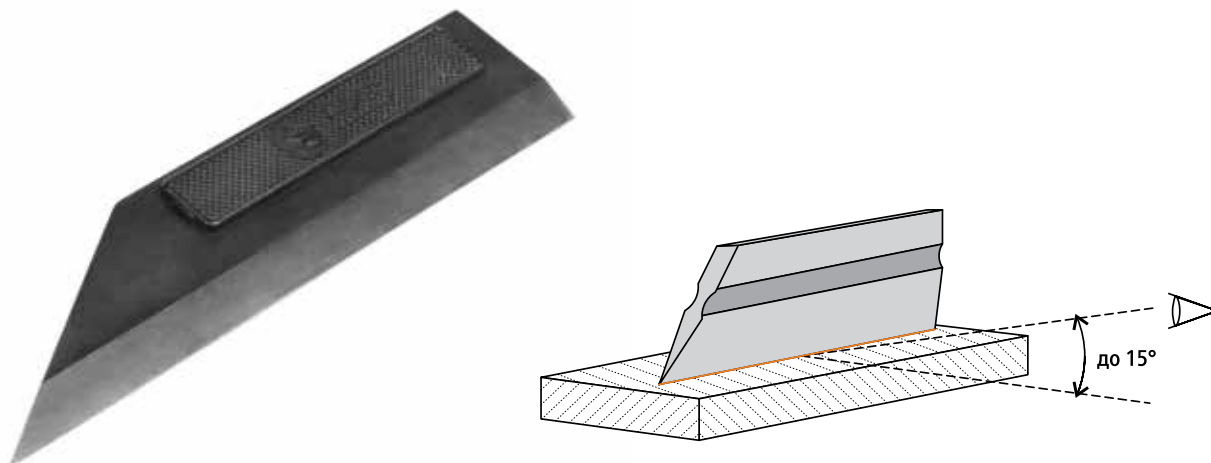




ЛИНЕЙКИ ЛЕКАЛЬНЫЕ (ЛД)

Линейки лекальные применяется для проверки прямолинейности и плоскостности поверхностей. Инструмент относится к типу линейек ЛД – лекальные с двусторонним скосом. Рабочей измерительной поверхностью является ребро, которое образуется двумя доведенными под углом плоскостями линейки. Для изоляции тепла рук предусмотрена специальная теплоизолирующая накладка. Выполняются лекальные линейки из высококачественной высокоуглеродистой инструментальной стали и имеют идеально ровные рабочие поверхности.



Код	Бренд	Наименование	Цена деления, мм
477326	Micron	Линейка лекальная ЛД- 80	80
46421	ЧИЗ	Линейка лекальная ЛД- 80	80
57182	Micron	Линейка лекальная ЛД- 80	80
11454	ЧИЗ	Линейка лекальная ЛД- 80	80
56588	Micron	Линейка лекальная ЛД- 100	100
46422	ЧИЗ	Линейка лекальная ЛД- 125	125
57180	Micron	Линейка лекальная ЛД- 125	125
101104	ЧИЗ	Линейка лекальная ЛД- 125	125
56589	Micron	Линейка лекальная ЛД- 150	150
477327	Micron	Линейка лекальная ЛД- 200	200
46425	ЧИЗ	Линейка лекальная ЛД- 200	200
56590	Micron	Линейка лекальная ЛД- 200	200
12960	ЧИЗ	Линейка лекальная ЛД- 200	200
130136	Micron	Линейка лекальная ЛД- 300	300
127313	Micron	Линейка лекальная ЛД- 320	320
46426	ЧИЗ	Линейка лекальная ЛД- 320	320
57181	Micron	Линейка лекальная ЛД- 320	320
116079	ЧИЗ	Линейка лекальная ЛД- 320	320
477328	Micron	Линейка лекальная ЛД- 400	400
915166	ЧИЗ	Линейка лекальная ЛД- 400	400
56591	Micron	Линейка лекальная ЛД- 400	400
477887	ЧИЗ	Линейка лекальная ЛД- 400	400
124015	Micron	Линейка лекальная ЛД- 500	500
46428	ЧИЗ	Линейка лекальная ЛД- 500	500
56592	Micron	Линейка лекальная ЛД- 500	500
463864	ЧИЗ	Линейка лекальная ЛД- 500	500
915063	Micron	Линейка лекальная ЛД- 600	600
130139	Micron	Линейка лекальная ЛД- 600	600
915064	Micron	Линейка лекальная ЛД- 700	700
130140	Micron	Линейка лекальная ЛД- 700	700