

Руководство по эксплуатации

УВАЖАЕМЫЙ ПОКУПАТЕЛЬ!

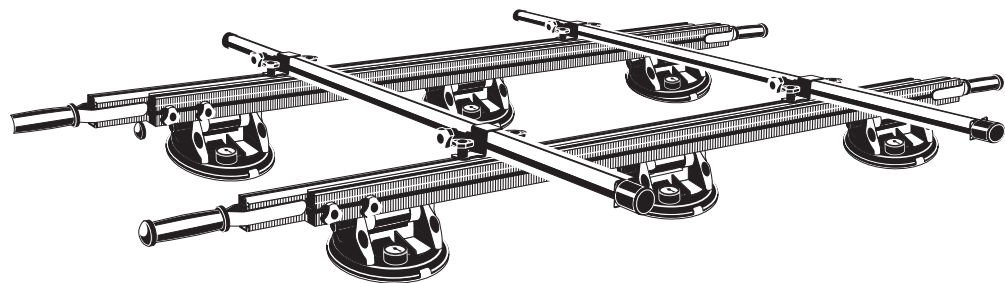
Перед эксплуатацией внимательно изучите настоящее руководство по эксплуатации и строго выполняйте содержащиеся в нем требования. Храните данное руководство в течение всего срока службы изделия.

Артикул: 33255

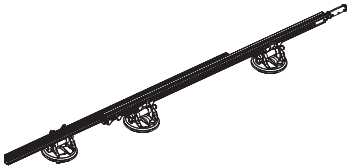
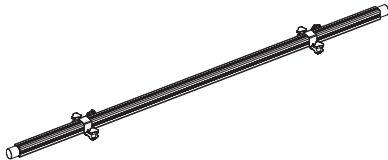
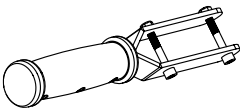




ПРОЧИТЕ РУКОВОДСТВО ПОЛНОСТЬЮ И НЕ НАЧИНАЙТЕ РАБОТУ С ИЗДЕЛИЕМ, ПОКА ВЫ НЕ ОЗНАКОМИТЕСЬ С ПРЕДУПРЕЖДЕНИЯМИ О БЕЗОПАСНОСТИ.

Внешний вид изделия



Комплектация

	
2 шт.	2 шт.
	
2 шт.	1 шт.
	
1 шт.	

Технические характеристики	33255
Размер, см	330 x 170
Материал	алюминий, сталь, резина
Вес, кг	26
Количество присосок, шт.	6
Диаметр присосок, см	20
Максимальная грузоподъемность, кг	150

Назначение изделия

Система переноски **KRAFTOOL** крупноформатной плитки – профессиональное средство для переноса крупноформатной плитки весом до 150 кг. Манометры на каждой присоске помогают безопасно переносить плитку, не боясь её срыва с инструмента. Быстро собирается и разбирается. В комплекте предусмотрена сумка для переноски и хранения.

Сборка

Перед началом работы распакуйте все детали и крепеж и проверьте комплектацию, внимательно ознакомьтесь с последовательностью сборки

Прикрепите ручки к продольным направляющим (Рис. 1).

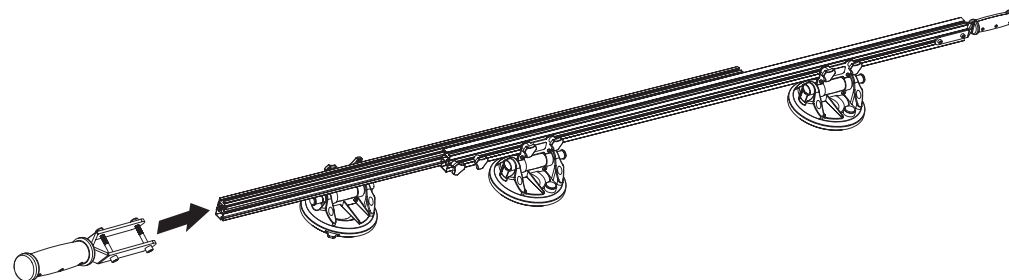


Рис. 1

Прикрепите поперечные направляющие (Рис. 2).

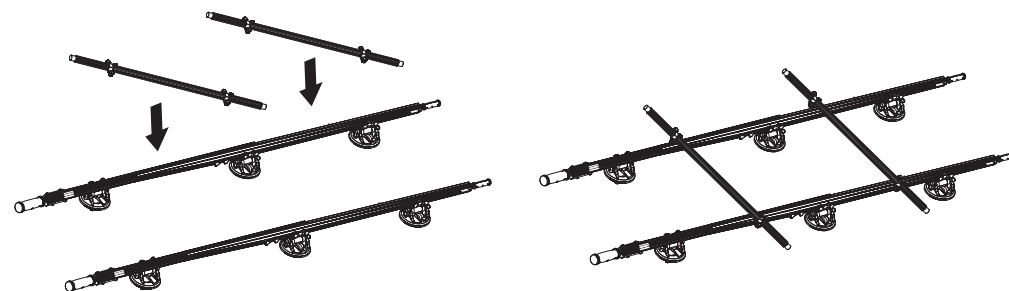


Рис. 2

Инструкция по применению

Положите систему переноски на плитку, убедившись, что центр массы плитки находится на одной оси с точкой совокупного захвата присосками (Рис. 3).

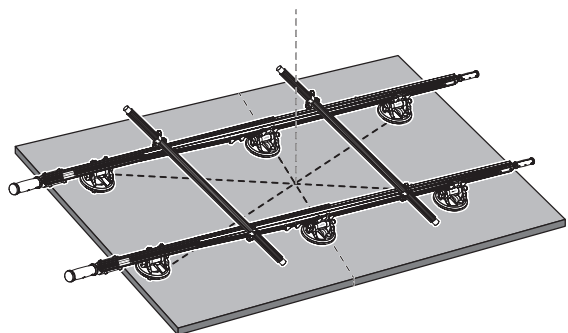


Рис. 3

Нагнетайте вакуум до тех пор, пока стрелка манометра на каждой присоске не окажется в зеленой зоне, а красное кольцо на помпе (Рис. 4).

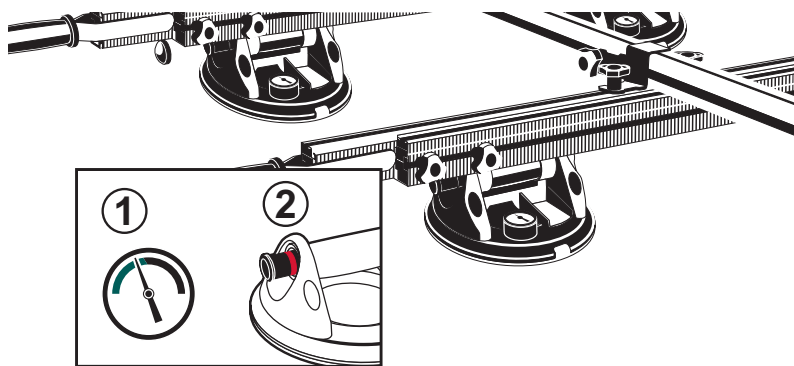


Рис. 4

Убедитесь, что система для переноски надежно зафиксирована на плитке. (Рис. 5).

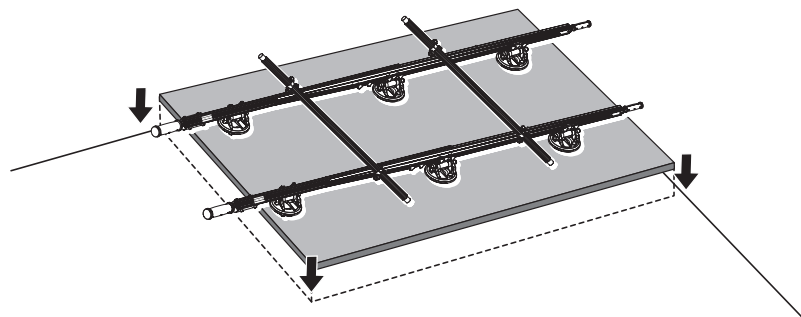


Рис. 5

Для отсоединения плитки нажмите на красную кнопку на каждой присоске (Рис. 6).

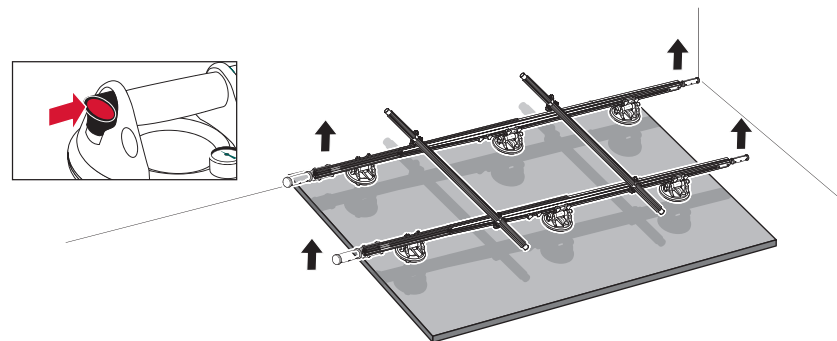


Рис. 6

Рекомендации по безопасности

Убедитесь в правильной сборке системы переноски крупноформатной плитки и ее надежном креплении к поверхности.

Используйте перчатки.

Используйте систему переноски крупноформатной плитки только по назначению.

Рекомендации по хранению, транспортировке и утилизации

Содержите изделие в чистоте, храните и транспортируйте в чехле. Пыль очищайте щеткой или протирайте сухой чистой хлопчатобумажной тканью сразу после использования. Для удаления сильных загрязнений можно слегка увлажнить хлопчатобумажную ткань.

Не используйте абразивные чистящие средства, ацетон и спирт. Хранить и транспортировать с сухом, проветриваемом помещении.

Особых условий утилизации не требуется.

Гарантийные обязательства

Настоящая гарантия не ограничивает законных прав потребителя, предоставленных ему действующим законодательством РФ.

Гарантия не распространяется в следующих случаях:

- при повреждениях, возникших в результате несоблюдения Покупателем руководства по эксплуатации;
- при наличии механических повреждений, вызванных внешним ударным или иным воздействием;
- при повреждениях, возникших в результате неправильного хранения и транспортировки, небрежного обращения или воздействия непреодолимой силы (землетрясения, пожар, стихийные бедствия и т. д.).

Производитель вправе вносить изменения в конструкцию изделия.