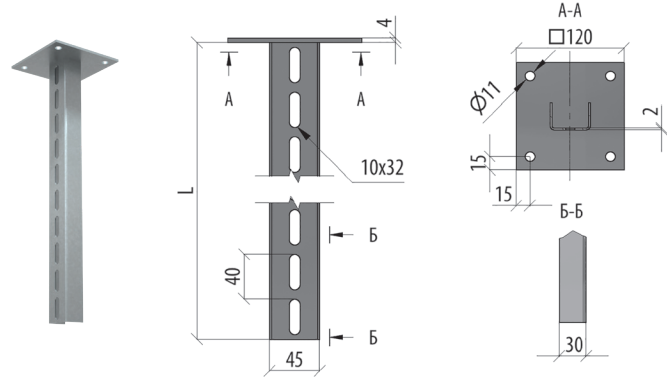


СТОЙКА ПОТОЛОЧНАЯ УСИЛЕННАЯ

PSTU

Потолочная стойка из П-образного профиля с толщиной 2.5 мм и перфорацией по основанию. Применяется для потолочного или напольного крепления кабельной трассы. Монтаж консолей KSP, KST, KS, KSU, TST. Единица измерения: шт. Кратность: 1 шт.

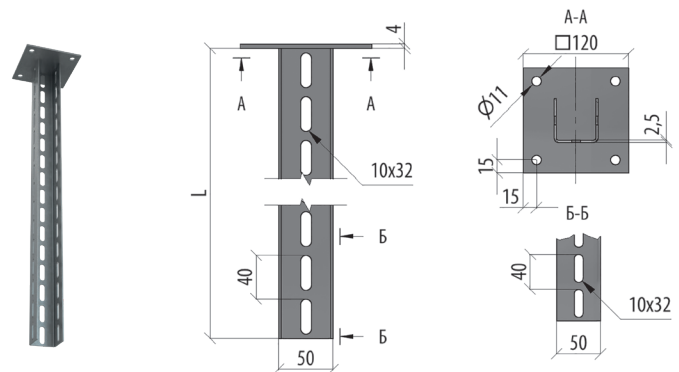


Артикул	Наименование	Ед. изм	L	T	SZ	HD	RAL	INOX304	INOX316L
PSTU250	Стойка потолочная усиленная 250 мм	шт.	250	0,8	L01094	L04905	L018143	L07320	L026551
PSTU300	Стойка потолочная усиленная 300 мм	шт.	300	0,87	L01095	L05723	L00627	L018152	L026552
PSTU400	Стойка потолочная усиленная 400 мм	шт.	400	1,01	L01096	L05724	L018144	L018153	L026554
PSTU500	Стойка потолочная усиленная 500 мм	шт.	500	1,15	L01097	L05046	L00867	L06026	L026556
PSTU600	Стойка потолочная усиленная 600 мм	шт.	600	1,3	L01098	L05725	L018145	L018154	L026558
PSTU800	Стойка потолочная усиленная 800 мм	шт.	800	1,58	L01099	L05726	L018146	L018155	L026562
PSTU1000	Стойка потолочная усиленная 1000 мм	шт.	1000	1,87	L01100	L05717	L018147	L010593	L026566
PSTU1200	Стойка потолочная усиленная 1200 мм	шт.	1200	2,15	L01101	L05719	L018148	L018156	L026568
PSTU1500	Стойка потолочная усиленная 1500 мм	шт.	1500	2,58	L01102	L05720	L018149	L08068	L026571
PSTU1800	Стойка потолочная усиленная 1800 мм	шт.	1800	3,01	L01103	L05721	L018150	L018157	L026574
PSTU2000	Стойка потолочная усиленная 2000 мм	шт.	2000	3,52	L01104	L05722	L018151	L018158	L026576

СТОЙКА ПОТОЛОЧНАЯ УСИЛЕННАЯ 50X50

PSTU50

Потолочная стойка из П-образного профиля 50x50 с толщиной 2.5мм и перфорацией по основанию. Применяется для потолочного или напольного крепления кабельной трассы. Монтаж консолей KS, KSU, KSUT, KSSU21, KSSU41, KSSU72, 2KSSU21, 2KSSU41, 2KSSU72. Единица измерения: шт. Кратность: 1 шт.



Артикул	Наименование	Ед. изм	L	T	SZ	HD	RAL	INOX304	INOX316L
PSTU50-250	Стойка потолочная усиленная 50x50x250 мм	шт.	250	1,03	L027837	L027838	L027839	L027840	L025785
PSTU50-300	Стойка потолочная усиленная 50x50x300 мм	шт.	300	1,29	L00964	L09813	L027841	L027842	L025786
PSTU50-400	Стойка потолочная усиленная 50x50x400 мм	шт.	400	1,39	L09191	L09183	L027843	L027844	L025788
PSTU50-500	Стойка потолочная усиленная 50x50x500 мм	шт.	500	1,62	L020202	L017760	L027845	L027846	L025790
PSTU50-600	Стойка потолочная усиленная 50x50x600 мм	шт.	600	1,86	L09175	L06806	L027847	L027848	L025792
PSTU50-800	Стойка потолочная усиленная 50x50x800 мм	шт.	800	2,33	L09189	L017607	L027849	L027850	L025796
PSTU50-1000	Стойка потолочная усиленная 50x50x1000 мм	шт.	1000	2,80	L017595	L017608	L027851	L021344	L025800
PSTU50-1200	Стойка потолочная усиленная 50x50x1200 мм	шт.	1200	3,27	L017596	L017609	L027852	L027853	L025802
PSTU50-1500	Стойка потолочная усиленная 50x50x1500 мм	шт.	1500	3,96	L027854	L027855	L027856	L027857	L025805
PSTU50-1800	Стойка потолочная усиленная 50x50x1800 мм	шт.	1800	4,67	L017599	L017612	L027858	L027859	L025808
PSTU50-2000	Стойка потолочная усиленная 50x50x2000 мм	шт.	2000	5,14	L017600	L017613	L027860	L027861	L025810

SZ – оцинковка по методу Сэндзимира
HD – горячий цинк

RAL – покраска в цвет палитры RAL
INOX – нержавеющая сталь

H – высота, мм
A – исходная ширина, мм

B – ширина перехода, мм
L – длина, мм

S – толщина, мм
T – вес за ед. изм., кг