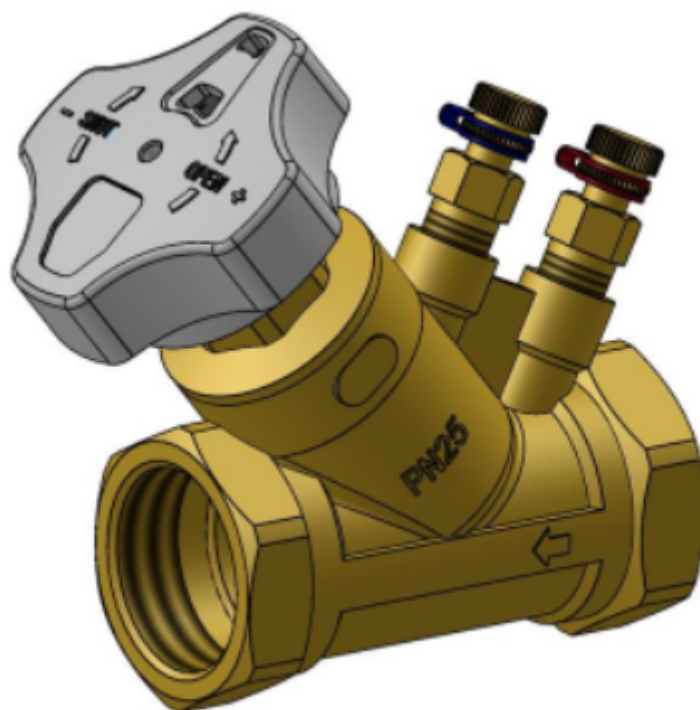





ООО ХИТ  АРМТЕХ



ТЕХНИЧЕСКИЙ ПАСПОРТ

Статический балансировочный клапан SBV - DA
ДУ 15-50, PN25 (2,5МПа), T≤120°C

 Юридический адрес: 143002,
Московская обл., г. Одинцово,
ул. Садовая, д.3Б, оф. 506

 Фактический адрес: 117452,
г. Москва, ул. Азовская д. 15А

 Тел/Факс: +7(495)232-32-46

 www.hitarm.ru

Статический ручной балансировочный клапан SBV 15-50DA (аналог V5032 Honeywell)

Запорно-балансировочный клапан для обратной трубы питающих сетей и ответвлений трубопроводов в водяных отопительных и охлаждающих системах.

Гидравлический баланс является важным условием эффективного функционирования водяных нагревательных и охладительных установок.

Отсутствие гидравлической увязки в системах отопления и охлаждения часто является причиной следующих проблем:

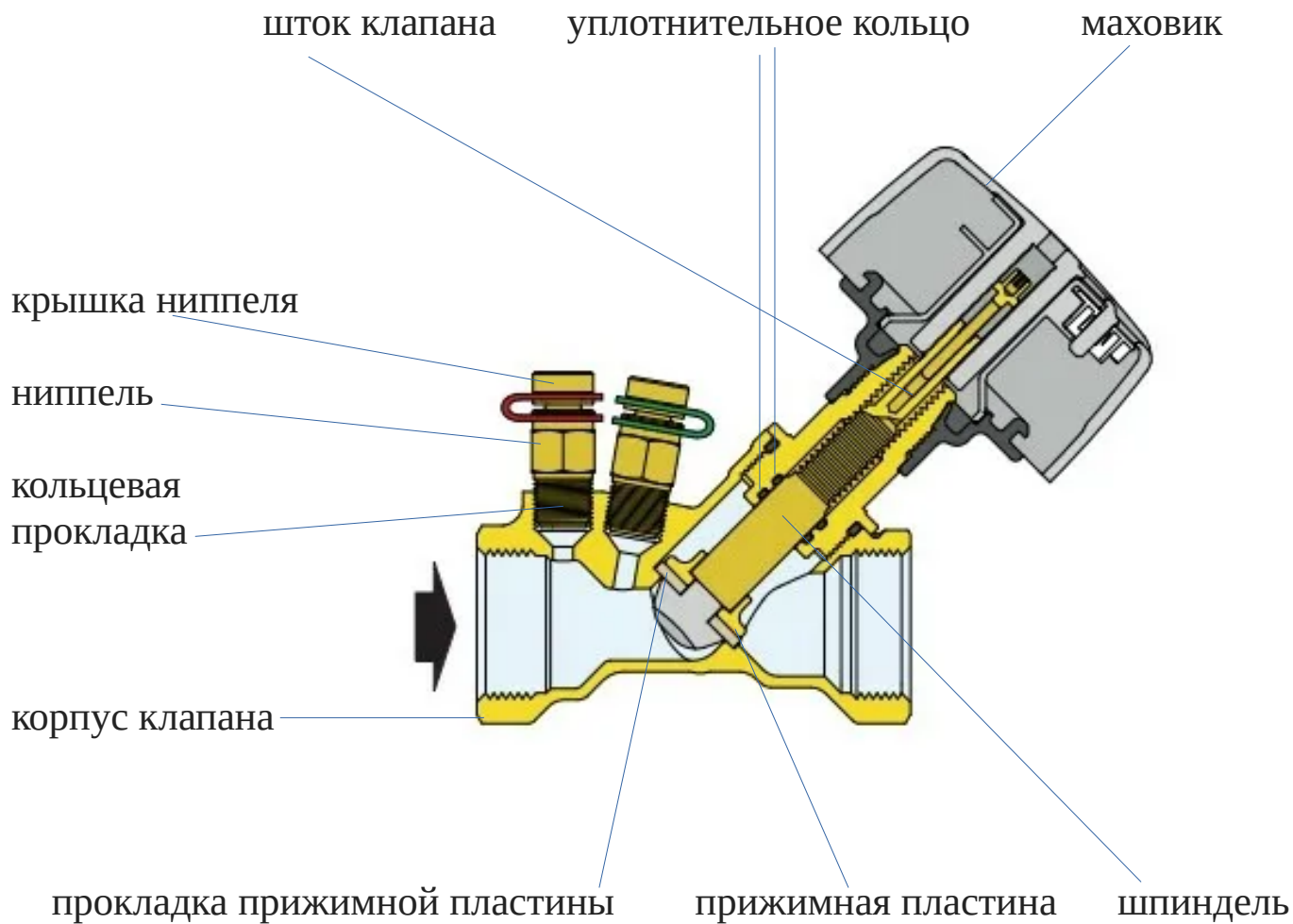
- температура в помещениях (при отоплении или охлаждении) редко достигает необходимого уровня. Эта проблема возникает при изменении нагрузки
- при переключении системы с режима частичной нагрузки в рабочий режим отдельные ветви системы прогреваются с большой задержкой по времени
- колебания температуры помещения, которые особенно заметны при работе системы в режиме частичной нагрузки
- высокое энергопотребление, несмотря на наличие соответствующего регулятора температуры.

Данный клапан предназначен для установки на обратной магистрали и обеспечивает точную и надёжную настройку контуров.

Технические данные.

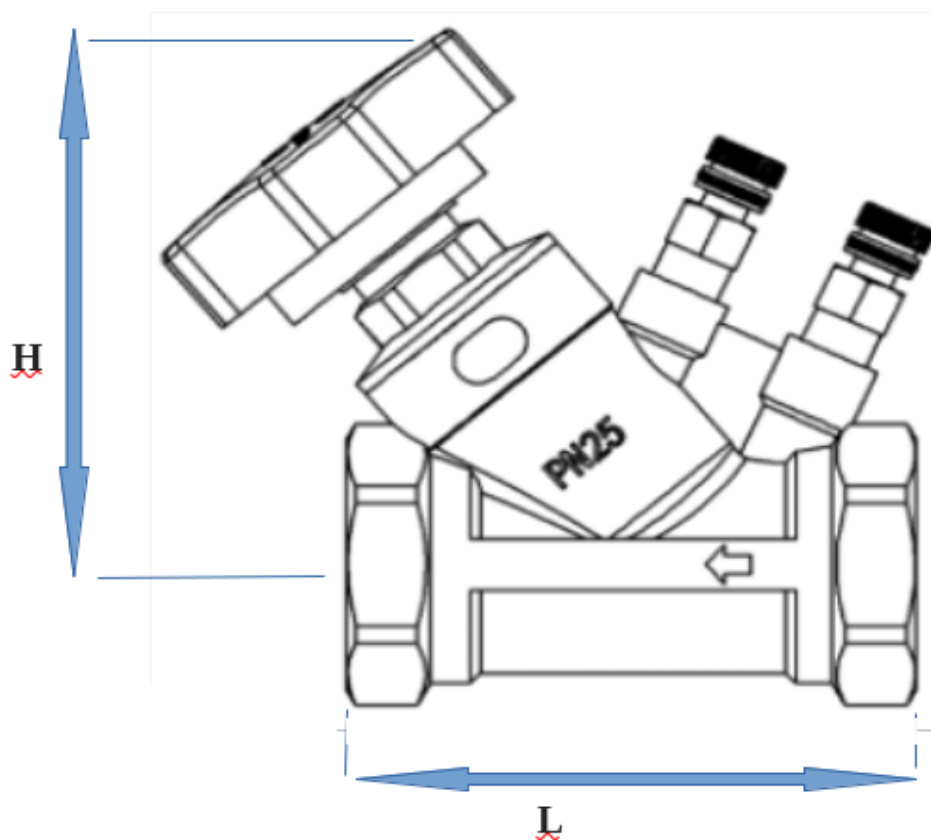
Номинальный диаметр	15-50 мм (G ½ - 2)
Тип клапана	Балансировочный ручной статический
Максимальное давление	25 атм (2,5 МПа)
Рабочее давление	10 - 20 атм (1,0 - 2,0 МПа)
Диапазон рабочих температур	-20°C...+120°C
Рабочая среда	Вода, гликолевая смесь не более 50%
Точность регулировки	±10%

Описание клапана.



Корпус клапана	Латунь
Тип соединения	Резьба
Измерительные ниппели	Латунь
Маховик (головка)	Конструкционный термопласт
Шток клапана	Латунь
Шпindel	Латунь
Прокладка прижимной пластины	PTFE
Прижимная пластина	Латунь
Кольцевая прокладка	EPDM
Уплотнительное кольцо	EPDM
Крышка ниппеля	Латунь

Размеры.



ДУ	L	H
15	65 мм	92 мм
20	79 мм	110 мм
25	89 мм	116 мм
32	105 мм	105 мм
40	120 мм	111 мм
50	140 мм	123 мм

Значения Kvs

15	20	25	32	40	50
3,4	6,2	9,5	15	21	32

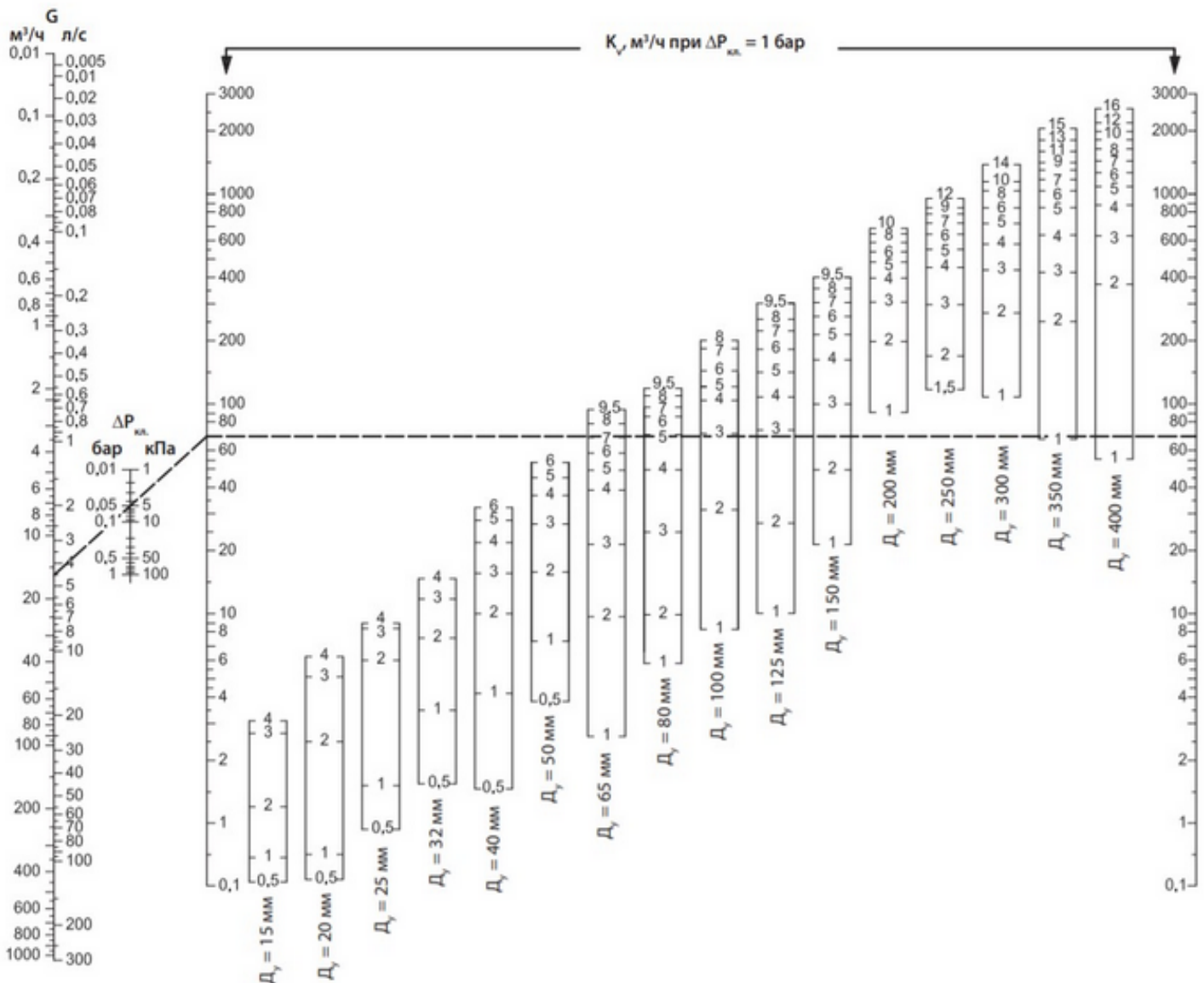
Настройка и регулировка.

Выбор модели и подтверждение заданного значения: Значение K_v может быть получено в точке пересечения оси значений K_v и линии, соединяющей расход и перепад давления. По пересечению горизонтальной линии точки значения K_v и оси заданного значения (количества оборотов) различных DN клапанов можно определить DN и его заданное значение (количество оборотов маховика).

Узнайте скорость потока и перепад давления: после определения DN и заданного значения (количество оборотов маховика) значение K_v может быть выбрано, и вы можете узнать перепад давления (с помощью известного значения расхода по прямой), проходящей через точку значения K_v на оси K_v . Значение расхода также может быть запрошено с помощью известного перепада давления.

Приведенный ниже график можно использовать для выбора клапана статического баланса, определения заданного значения и запроса расхода и разности давлений при различных отверстиях.

Пример для ДУ 50



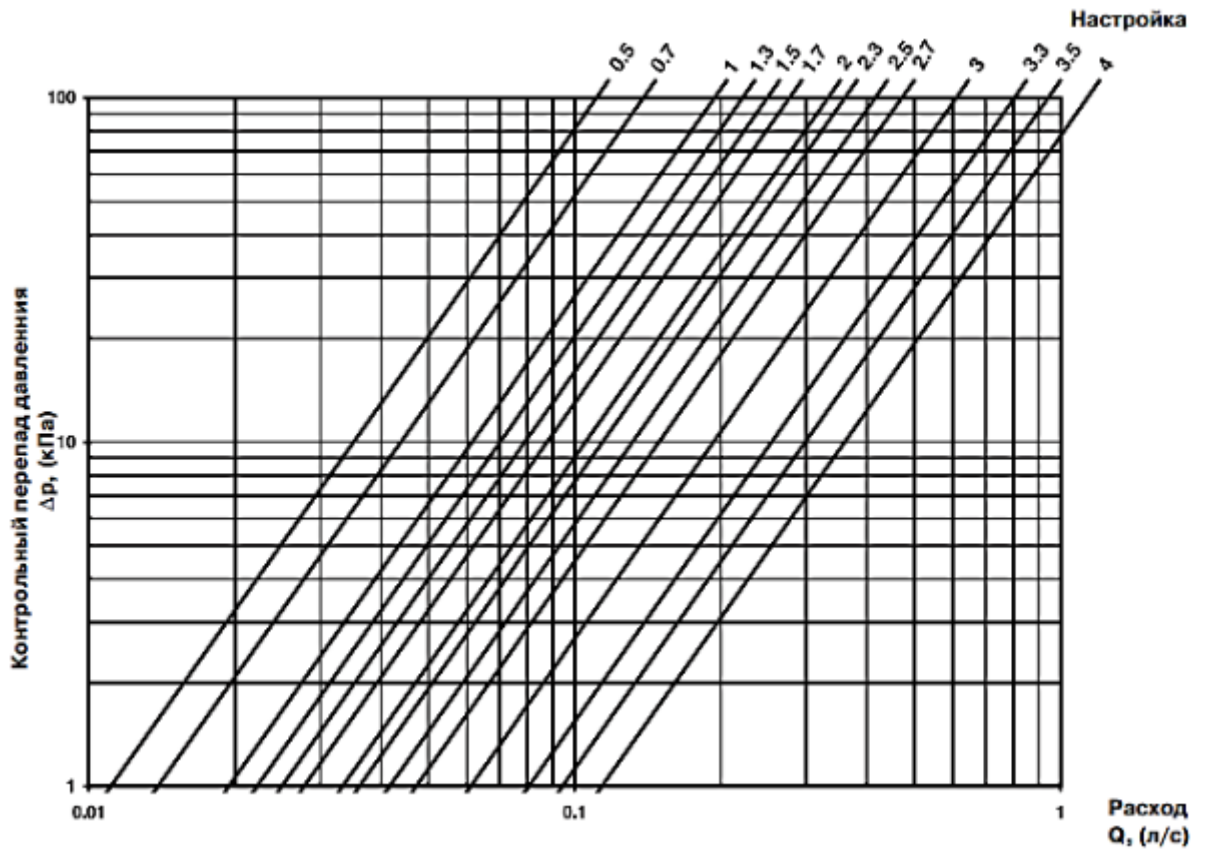
Также можно установить заданное значение регулировки клапана посредством использования пошаговой регулировки через значение пропускной способности.

Таблица значений пропускной способности Kv для предварительной настройки клапана, (м³/ч)

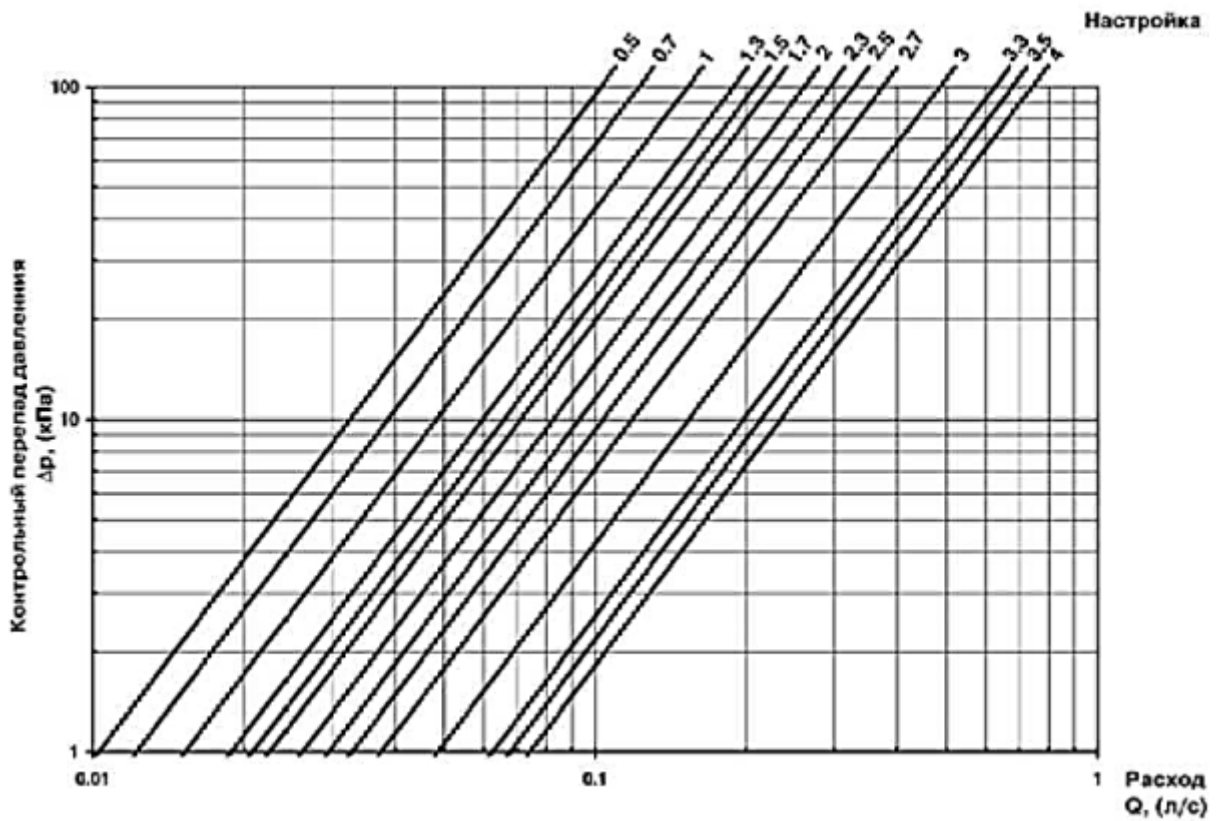
Настройка	Ду, (мм)					
	15	20	25	32	40	50
0,5	0,37	0,4	1,4	1,4	2,7	3,9
0,6	0,4	0,44	1,58	2,12	2,85	4,23
0,7	0,44	0,5	1,7	2,6	3	5
0,8	0,47	0,57	1,8	2,92	3,16	5,97
0,9	0,52	0,64	1,89	3,13	3,32	6,94
1	0,55	0,7	2	3,3	3,5	7,8
1,1	0,6	0,75	2,12	3,42	3,69	8,47
1,2	0,64	0,77	2,26	3,56	3,94	8,98
1,3	0,68	0,8	2,4	3,7	4,1	9,4
1,4	0,71	0,84	2,5	3,9	4,29	9,98
1,5	0,75	0,9	2,6	4,1	4,5	10,6
1,6	0,78	0,1	2,74	4,23	4,68	11,32
1,7	0,81	1	2,9	4,4	4,9	12,1
1,8	0,87	1,07	3,06	4,61	5,23	12,94
1,9	0,91	1,14	3,27	4,86	5,62	13,84
2	0,94	1,2	3,5	5,1	6,1	14,8
2,1	0,97	1,25	3,76	5,53	6,67	15,8
2,2	1	1,29	4,03	5,95	7,37	16,84
2,3	1,06	1,3	4,3	6,5	8,2	17,9
2,4	1,1	1,39	4,56	6,97	9,05	18,92
2,5	1,18	1,5	4,8	7,6	10	19,9
2,6	1,26	1,57	4,96	8,13	10,78	20,81
2,7	1,35	1,7	5,1	8,6	11,6	21,7
2,8	1,49	1,85	5,24	9,32	12,53	22,45
2,9	1,63	2,02	5,37	9,86	13,38	23,2
3	1,75	2,2	5,5	10,4	14,1	23,9
3,1	1,93	2,43	5,6	10,66	15	24,62
3,2	2,08	2,67	5,71	10,86	15,74	25,29
3,3	2,25	2,9	5,8	10,9	16,6	25,9
3,4	2,35	3,15	5,91	11,06	17,06	26,56
3,5	2,44	3,4	6	11,2	17,6	27,2
3,6	2,46	3,61	6,1	11,25	18,13	27,74
3,7	2,5	3,8	6,18	11,31	18,57	28,3
3,8	2,55	3,96	6,26	11,47	18,94	28,83
3,9	2,6	4,06	6,34	11,69	19,24	29,34
4	2,67	4,1	6,4	12	19,5	29,8

Диаграммы настройки

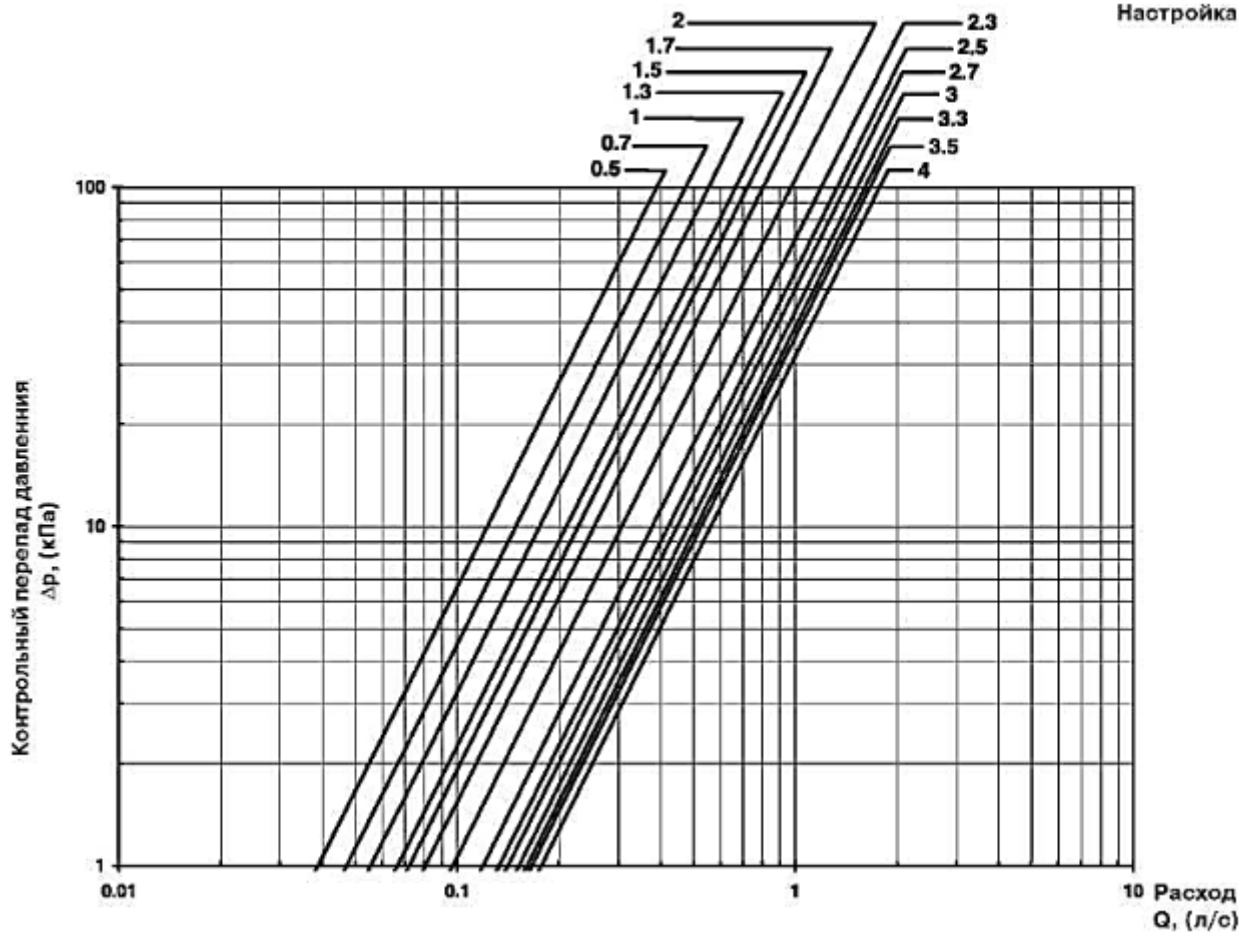
ДУ 15



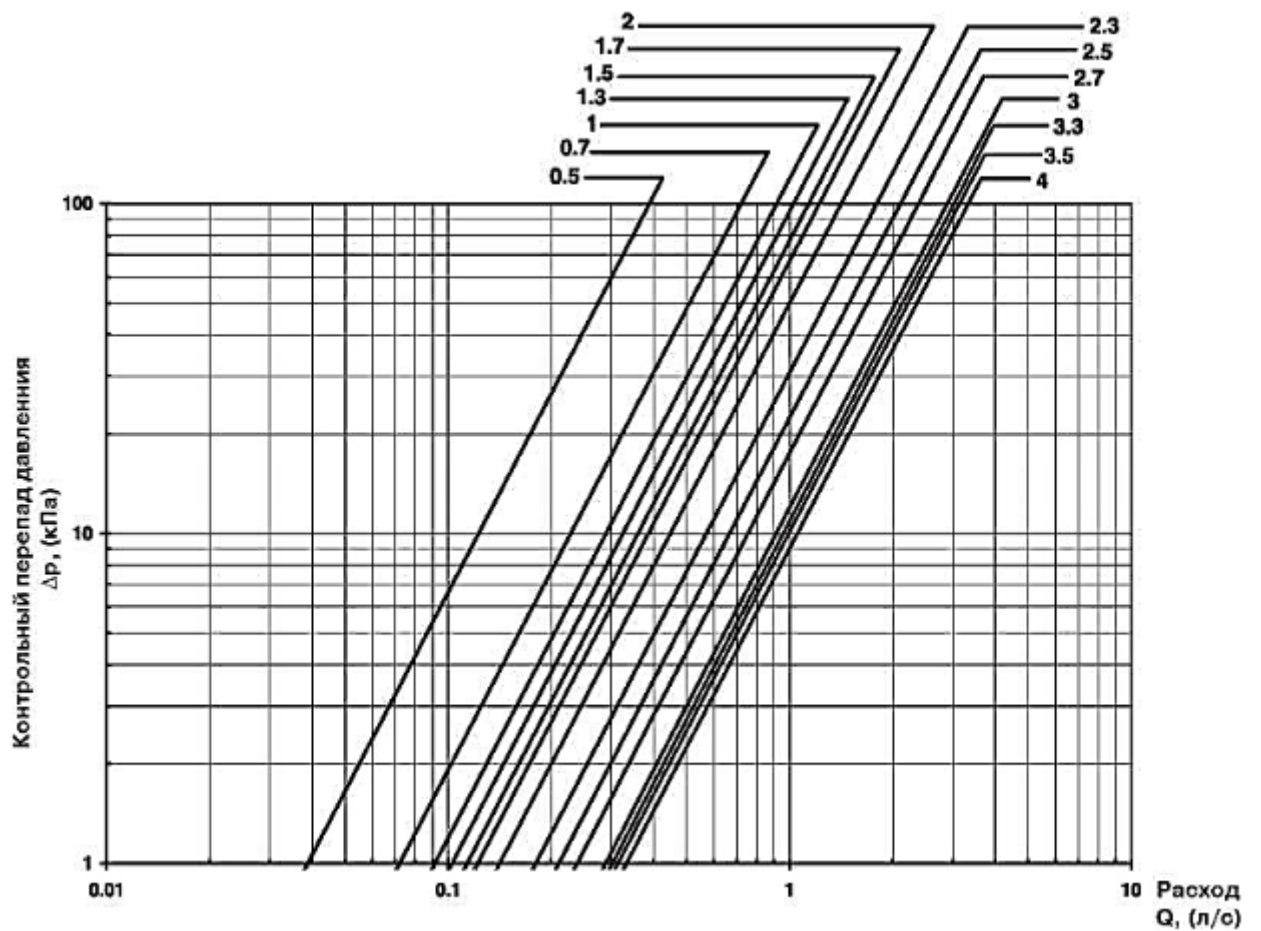
ДУ 20



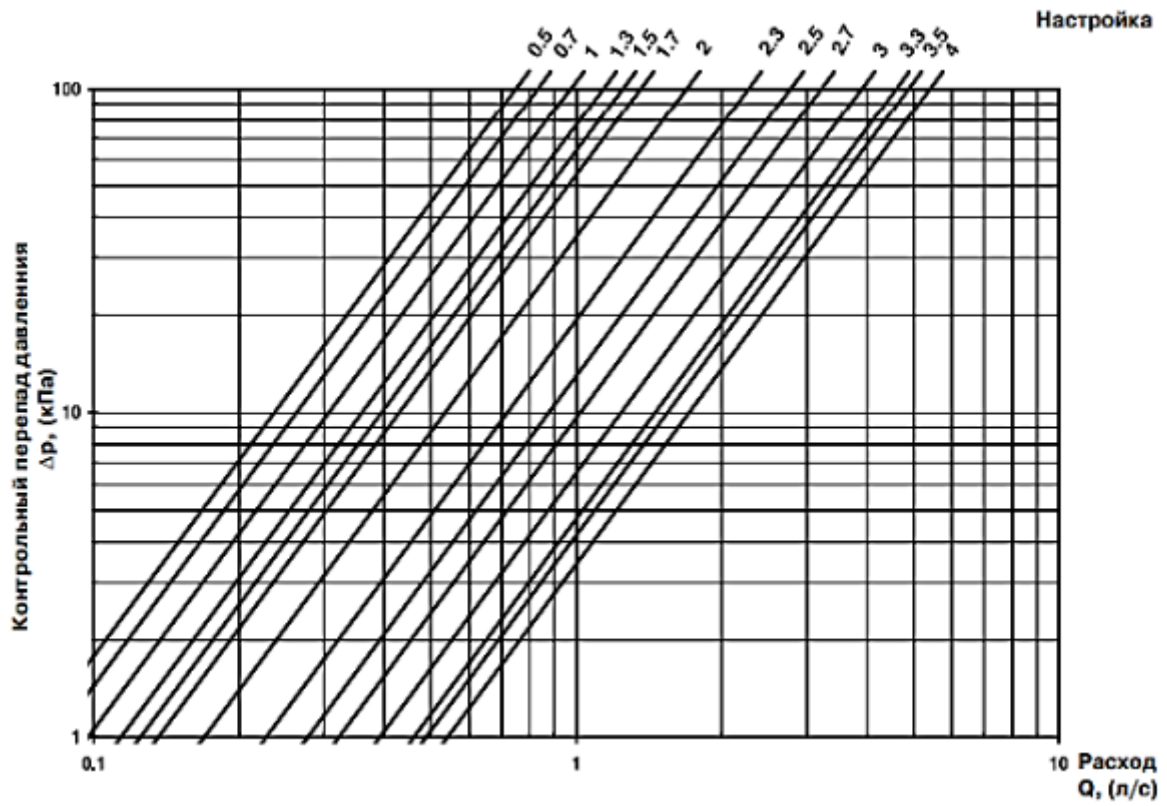
ДУ 25



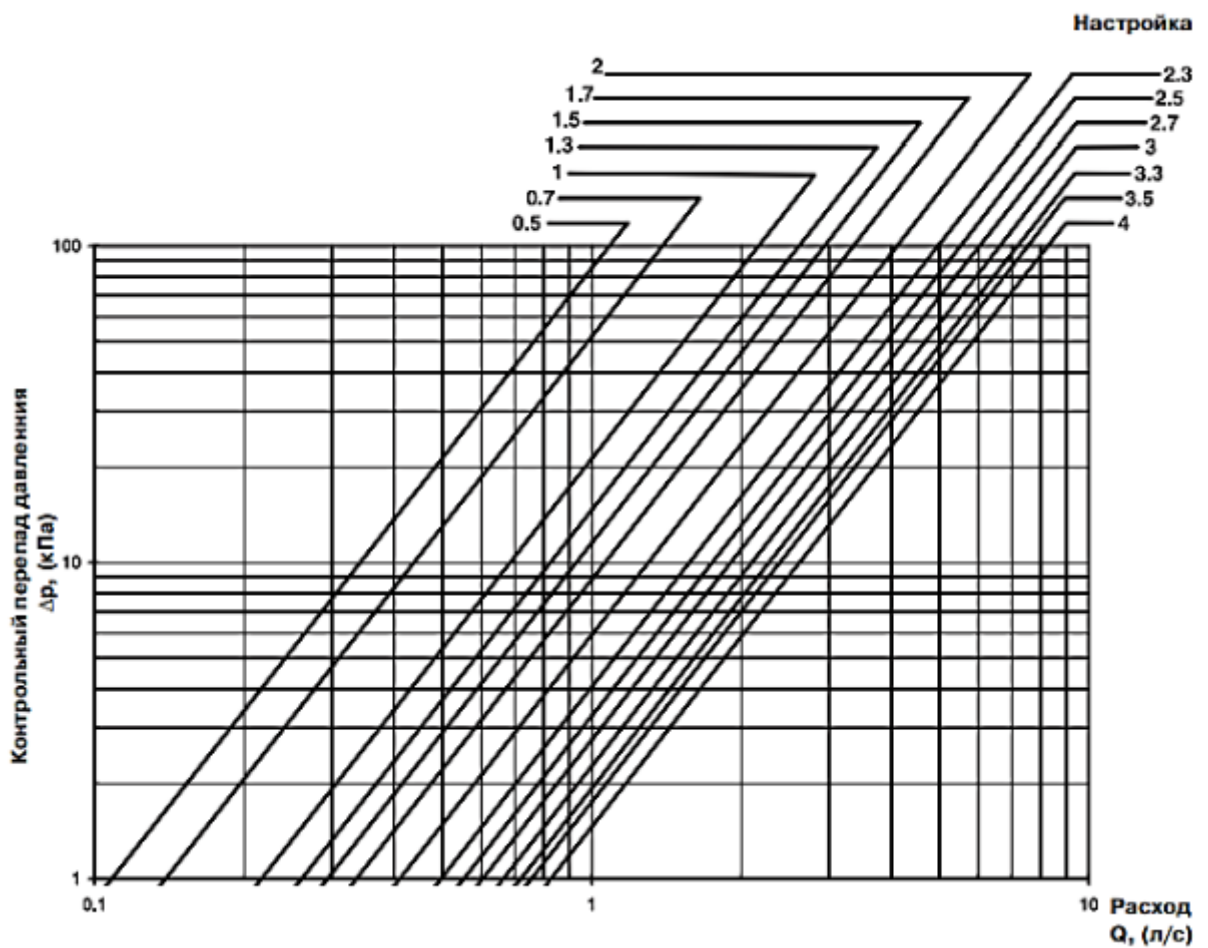
ДУ 32



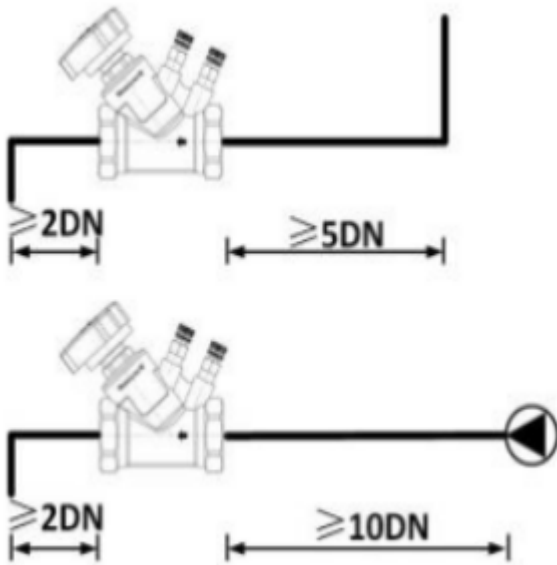
ДУ 40



ДУ 50



Рекомендации по монтажу



1. При установке клапана статического баланса на обратной трубе, направление потока воды должно соответствовать стрелке направления потока на корпусе клапана.

2. Чтобы избежать влияния нестабильного расхода воды на точность измерений, при установке клапана необходимо зарезервировать определенную длину прямого участка трубы на входном и выходном концах, как показано на рисунке справа для получения подробной информации.

Особое внимание: если входная сторона расположена близко к водяному насосу, сечение прямой трубы должно быть не менее 10DN (DN - номинальный диаметр трубопровода) или больше.

Особенности

При установке изделия его следует устанавливать в направлении потока воды, указанном стрелкой на корпусе клапана, и не устанавливайте его задом наперед.

Клапан может быть установлено на трубопроводе вертикально или горизонтально.

Способ настройки расхода: в соответствии с требованиями системы к расходу отрегулируйте линию шкалы на соответствующее значение заданного расхода, выбрав ручку. Клапан имеет функцию отключения, и в установке запорного клапана нет необходимости.

Указание мер безопасности.

- В целях предотвращения отложений и коррозии клапаны следует применять в системах, где теплоноситель отвечает требованиям “Правил технической эксплуатации электрических станций и сетей” Министерства энергетики и электрификации РФ.
- Для защиты клапанов рекомендуются устанавливать на входе клапана сетчатый фильтр с размером ячейки сетки не более 0,5 мм.
- Во время эксплуатации следует производить периодические осмотры и технические освидетельствования в сроки, установленные правилами и нормами эксплуатирующей организации.
- К обслуживанию клапанов допускается персонал, изучивший их устройство и правила техники безопасности.

Не допускается снятие и/или разбор клапана при наличии давления в системе.

Гарантийные обязательства

- * Компания-продавец гарантирует безотказную работу клапанов при правильной эксплуатации в течение 10 лет..
- * Изготовитель - поставщик гарантирует соответствие техническим требованиям при соблюдении потребителем условий транспортировки, хранения и эксплуатации
- * Гарантийный срок эксплуатации и хранения клапанов 12 месяцев с даты продажи.

Отметка о продаже

Дата продажи

« _____ » _____ 20 ____ года

ШТАМП ПРОДАВЦА