



ООО «ГСТЗ»

EAC

СВЕТИЛЬНИК ЛУЧ 100-01 и ЛУЧ Д
Руководство по эксплуатации
ИЖЦУ.676112.261 РЭ

Настоящее руководство по эксплуатации (далее РЭ) предназначено для эксплуатации светильника ЛУЧ 100–01 и ЛУЧ Д (далее светильник).

В РЭ приведены сведения о конструкции изделия, правила эксплуатации и условия работы, рекомендации по техническому обслуживанию, а также другие сведения, необходимые для правильной эксплуатации изделия.

К монтажу и эксплуатации изделия допускаются лица, прошедшие проверку знаний ПТЭЭП и освоившие настоящее РЭ.

1 Описание и работа

1.1 Назначение изделия

1.1.1 Светильник предназначен для освещения небольших площадью до 6 м^2 и (или) низких помещений (в том числе может быть использован для освещения личных подсобных хозяйств, гаражей, подвалов). Светильник рассчитан для работы в сети с номинальным напряжением 220 В.

1.1.2 Климатическое исполнение и категория размещения 01 по ГОСТ 15150–69.

1.1.3 Расшифровка условного обозначения светильника ЛУЧ 100–01:

ЛУЧ – условное наименование;

100 – мощность применяемой лампы;

01 – климатическое исполнение и категория размещения по ГОСТ 15150–69

1.1.3 Расшифровка условного обозначения светильника ЛУЧ Д:

ЛУЧ – условное наименование;

Д – светодиодный;

6, 12, 16 – мощность светодиодного источника света;

1.2 Технические характеристики

1.2.1 Номинальное напряжение 220 В, частота 50 Гц.

1.2.2 Источник света, применяемый в светильнике ЛУЧ 100–01 – лампа накаливания по ГОСТ 2239–79, в светильнике ЛУЧ Д – светодиодный кластер.

1.2.3 Тип патрона Е27 для светильника ЛУЧ 100–01.

1.2.4 Номинальная мощность – 100 Вт для светильника ЛУЧ 100–01, для светильника ЛУЧ Д– 8, 12, 16 Вт.

1.2.5 Степень защиты – IP65 ГОСТ 14254–96.

1.2.6 Защитный угол -90° (условный).

1.2.7 КПД должен быть не менее 60 %.

1.2.8 Светильник сохраняет свои параметры при воздействии следующих климатических факторов:

- температура воздуха окружающей среды от минус 60 до плюс 60⁰ С;
- температура воздуха окружающей среды от минус 60 до плюс 40⁰ С (светильник ЛУЧ Д);
- относительная влажность воздуха по ГОСТ 15543.1-89.

1.2.9 Срок службы – 8 лет.

1.2.10 Масса должна быть не более 2,2 кг.

1.2.11 Габаритные и установочные размеры должны соответствовать размерам, указанным в Приложении А.

1.2.12 Максимально допустимый ток светильников, включенных в одну линию при транзитном подключении: 4А– для ЛУЧ 100–01; 24А– для ЛУЧ Д.

1.3 Состав (комплектность) изделия

1.3.1. В состав изделия входит:

- светильник – 1шт.;
- руководство по эксплуатации – 1 шт. на 25 изделий, но не менее 1 шт. на заказ;

Комплект монтажный:

- шайба 6.01.019 ГОСТ11371–70 – 2 шт.;
- прокладка ЖИПТ.754152.006 – 2 шт.;
- трубка 203 ТКР 5 ТУ16–89 И16.0034.003ТУ – 2 шт.;
- трубка 203 ТКР 10 ТУ 16–89 И16.0034.003ТУ – 1 шт.

Примечания

1 Количество экземпляров «Руководства по эксплуатации» и состав Комплекта монтажного уточняется в договоре на поставку.

2 Лампа накаливания в комплект поставки не входит.

1.4 Устройство и работа

1.4.1 Устройство светильников показано в Приложении А : корпус (8) и рамка (7), отлитые из алюминиевого сплава; рассеиватель (3) из стекла; резиновые прокладки служащие для уплотнения;

крепежные элементы : винты, гайки, шайбы и шпильки, служащие для крепления деталей светильника, а также обеспечивающие откидывание рамки с рассеивателем при смене ламп.

1.4.2 Для установки лампы в корпусе светильника находится патрон – Е27. Подсоединение сетевого кабеля светильника ЛУЧ 100–01 осуществляется через контакты, расположенные в патроне или через колодку клеммную для светильника ЛУЧ Д.

1.4.3 Для уплотнения ввода сетевого кабеля с торца корпуса имеется сальниковый ввод с резьбой М20х1,5.

1.4.4 В варианте (исполнении) с защитной решеткой светильник комплектуется решеткой (10).

Примечание – Конструкция светильника позволяет осуществлять тупиковый и транзитный вариант подключения сетевого кабеля.

Конструкция светильника постоянно совершенствуется, поэтому возможны некоторые изменения, не влияющие на его технические параметры.

1.5 Маркировка

1.5.1 Маркировка нанесена на этикетку, которая размещена на корпусе светильника и содержит:

- условное наименование (обозначение) светильника;
- надпись – «Сделано в России»;
- номинальное напряжение сети – «220 В»;
- максимальную мощность источника света – «Вт»;
- обозначение технических условий – «ТУ 16-545.120-83»;
- степень защиты по ГОСТ 1424-96 – «IP65»
- знак обращения продукции на рынке Таможенного союза, при получении сертификата;
- товарный знак предприятия-изготовителя;
- месяц и год изготовления;
- клеймо ОТК .

1.6 Упаковка.

1.6.1 Упаковка светильника по ГОСТ 23216-78 для условий хранения 2(С) ГОСТ 15150-69, тип внутренней упаковки ВУ-1, тип транспортной упаковки ТК (групповая).

2 Использование по назначению

2.1 Меры безопасности

2.1.1 Монтаж, ремонт, периодический осмотр, замену лампы, чистку и т. п. производить только после отключения светильника от источника питания.

2.1.2 Класс защиты светильника от поражения электрическим током – I по ГОСТ 12. 2. 007. 0-75, поэтому изделие должно быть надежно заземлено при помощи винта М4х8 (поз.9).

2.1.3 Светильник должен быть надежно закреплен на опорной поверхности; изоляция кабеля не должна иметь повреждений.

2.2 Монтаж и эксплуатация

2.2.1 Открутить на 3-4 оборота гайки-барашки (1) или гайки М 6 (4) повернуть на 90° зигзагообразные шпильки (2).

2.2.2 Откинуть рамку с рассеивателем (3), в светильнике ЛУЧ Д открутить винт 13, снять блок светодиодный 12 и прикрепить светильник двумя винтами или шурупами через отверстия в корпусе (8) к опорной поверхности.

2.2.3 Кабель пропускается через уплотнительные прокладки сальника, присоединяется к контактам в патроне 10 или к колодке клеммной 12 и винту заземления (соответственно) и уплотняется за счет затяжки гайки сальника.

Перед монтажом на концы жил кабеля, наденьте трубки ТКР.

- 2.2.4 Отключение кабеля в светильнике ЛУЧ 100–01 производится при помощи слесарно–монтажной отвертки 7810–0967 ГОСТ 17199–88, для этого отвертку установить в прямоугольный контактный паз в доньшке патрона.
- 2.2.5 Вставить лампу (5) в патрон (6) и проверить ее на функционирование в светильнике ЛУЧ 100–01.
- 2.2.6 В светильнике ЛУЧ Д установить блок светодиодный 12 и закрутить винт 13.
- 2.2.7 Закрывать светильник, повернуть шпильки, заведя их в зацепление с проушинами в рамке(7). Затянуть гайки–барашки (1) или гайки М 6 (4) до отказа.
- 2.2.8 Замена лампы производится в аналогичном порядке.

3 Хранение и транспортирование

- 3.1 Условия хранения светильника по группе условий 2(С) ГОСТ 15150–69 на срок 3 года.
- 3.2 Транспортирование светильника может производиться любым видом транспорта на любые расстояния.
- Условия транспортирования С по ГОСТ 23216–78 в том числе в части воздействия климатических факторов – по группе условий хранения 7(Ж) ГОСТ 15150–69.

4 Сведения о сертификации

- 4.1 Информация о наличии сертификата соответствия техническому регламенту Таможенного союза на данное изделие содержится в маркировке светильника (ставится только при наличии сертификата).

5 Утилизация

- 5.1 Все материалы, используемые в светильнике, не представляют опасности для жизни, здоровья людей и окружающей среды. После окончания эксплуатации они не требуют специальной утилизации и могут быть сданы, как вторичное сырье, в соответствии с действующими правилами.
- 5.2 Алюминиевые детали, представляющие собой отходы цветных металлов, подлежат сбору и реализации в соответствии с ГОСТ 1639–93.

6 Гарантии изготовителя

- 6.1 Изготовитель гарантирует соответствие светильника требованиям технических условий ТУ 16–545.120–83 при его правильной эксплуатации и хранении.
- 6.2 Гарантийный срок эксплуатации 24 месяца со дня ввода светильника в эксплуатацию, но не более 36 месяцев с даты его изготовления.

7 Сведения о рекламациях

7.1 Рекламационные претензии предъявляются предприятию-поставщику в случае выявления дефектов и неисправностей, ведущих к выходу из строя светильника ранее гарантийного срока.

Адрес фирмы-изготовителя: Россия, 215010, г. Гагарин Смоленской обл., ул. Советская, 73 ООО «ГСТЗ».

В рекламационном акте указать:

Тип светильника, дефекты и неисправности, условия, при которых они выявлены, и время с начала эксплуатации светильника.

8 Свидетельство о приемке

8.1 Светильник ЛУЧ 100-01, ЛУЧ Д- 8, ЛУЧ Д-12, ЛУЧ Д-18 (нужное подчеркнуть) изготовлен и принят в соответствии с обязательными требованиями Государственных стандартов, действующей технической документацией, ТУ 16-545.120-83 и признан годным к эксплуатации.

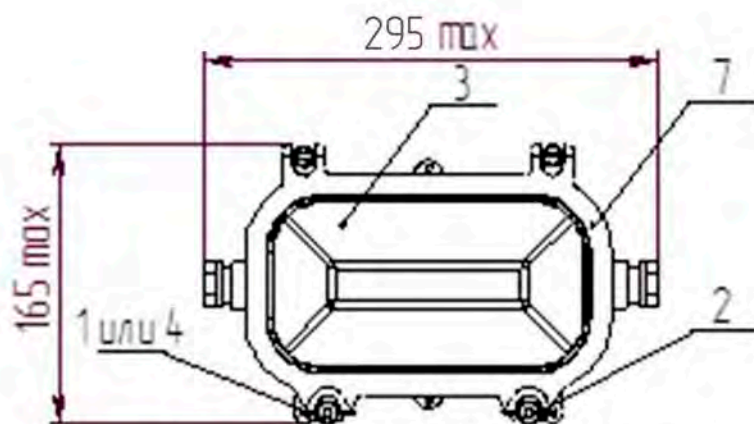
Клеймо ОТК _____
Личная подпись

Начальник ОТК _____
Расшифровка подписи

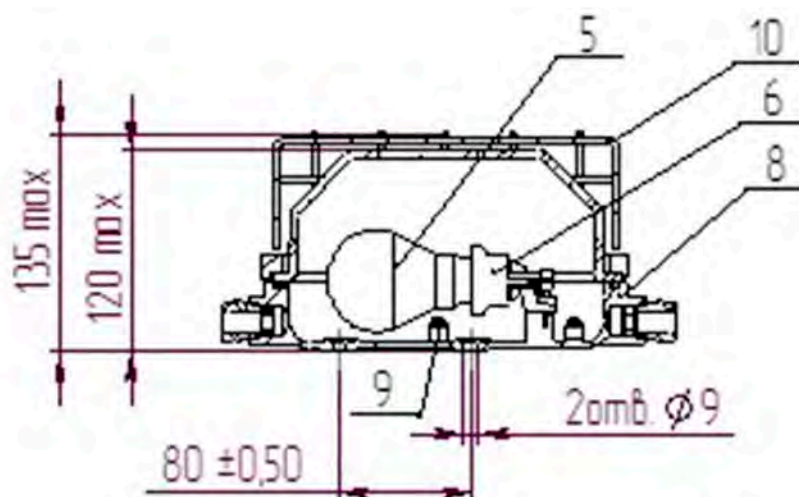
Год, месяц, число

Приложение А
(обязательное)

Устройство светильника, габаритные и установочные размеры.



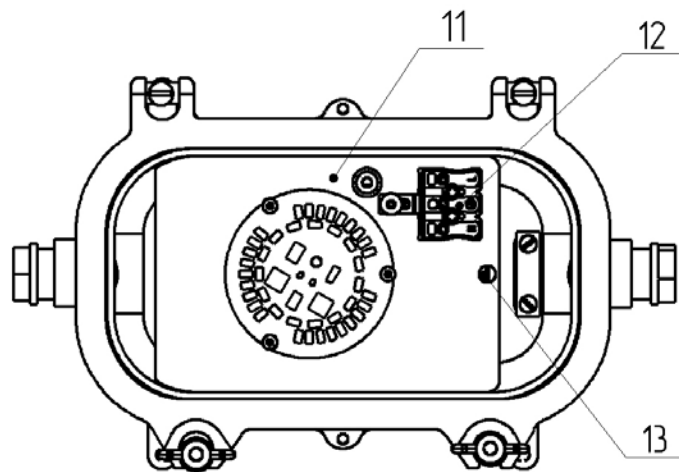
Светильник ЛУЧ 100-01 без решетки



Светильник ЛУЧ 100-01 с решеткой

1- гайка-барашек; 2- шпилька зигзагообразная; 3- рассеиватель; 4- гайка М 6 (исполнение с решеткой); 5- лампа (в комплект поставки не входит); 6- патрон; 7- рамка; 8 корпус; 9 винт заземления; 10 решетка (исп. с решеткой).

Рисунок А.1 – Светильник ЛУЧ – 01



11 – блок светодиодный; 12 – колодка клеммная; 13 – винт.

Рисунок А.2 – Светильник ЛУЧ Д-8, ЛУЧ Д-12, ЛУЧ Д-16 (остальное см. рисунок А.1)