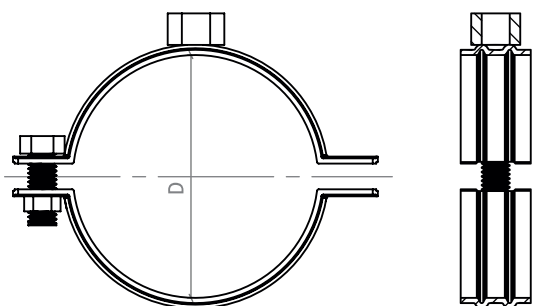
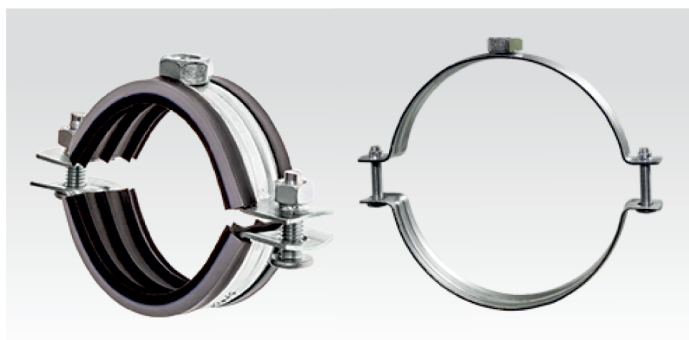


ХОМУТ ВЕНТИЛЯЦИОННЫЙ

ВЕНТИЛЯЦИОННЫЙ КРЕПЕЖ



Применение

Компания MAYER производит вентиляционные хомуты широкого размерного ряда для всех видов систем вентиляции круглого сечения.

Ваши преимущества

- Двойное ребро жесткости.
- Плотный резиновый уплотнитель ТЭП.
- Качественное сварное соединение гайки М8.

При диаметре от 100 до 400 мм – боковой крепеж – винт М6

При диаметре от 400 мм и выше – отсутствует боковой крепеж и гайка

Также мы можем изготовить вентиляционные хомуты с гайкой М10 и под резьбовую шпильку.

Артикул	Диаметр, мм	Толщина х ширина, мм	Центральная гайка, мм	Боковой крепеж (винт-болт), мм	Шт. в упаковке
12 0100 R1	100	1,0x20	М8	винт М6х22	110
12 0125 R1	125	1,0x20	М8	винт М6х22	80
12 0140 R1	140	1,0x20	М8	винт М6х22	90
12 0150 R1	150	1,0x20	М8	винт М6х22	60
12 0160 R1	160	1,0x20	М8	винт М6х22	55
12 0180 R1	180	1,0x20	М8	винт М6х22	55
12 0200 R1	200	1,0x20	М8	винт М6х30	50
12 0224 R1	224	1,2x20	М8	винт М6х30	5
12 0250 R1	250	1,2x20	М8	винт М6х30	5
12 0280 R1	280	1,2x20	М8	винт М6х30	5
12 0300 R1	300	1,2x20	М8	винт М6х30	5
12 0315 R1	315	1,2x20	М8	винт М6х30	5
12 0355 R1	355	1,2x20	М8	винт М6х30	5
12 0400 R1	400	1,2x20	М8	винт М6х30	5
12 0400 R0	400	1,2x20	под шпильку		5
12 0450 R0	450	1,2x25	под шпильку		5
12 0500 R0	500	1,2x25	под шпильку		5
12 0560 R0	560	1,2x25	под шпильку		5
12 0600 R0	600	1,4x25	под шпильку		5
12 0630 R0	630	1,4x25	под шпильку		5
12 0710 R0	710	1,4x25	под шпильку		5
12 0800 R0	800	1,4x25	под шпильку		5
12 0900 R0	900	1,4x25	под шпильку		5
12 1000 R0	1000	1,4x25	под шпильку		5
12 1120 R0	1120	1,8x25	под шпильку		5
12 1250 R0	1250	1,8x25	под шпильку		5
12 1300 R0	1300	1,8x25	под шпильку		5
12 1400 R0	1400	1,8x25	под шпильку		5