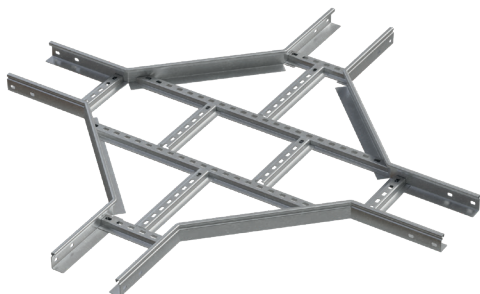


X-РАЗВЕТВИТЕЛЬ ЛЕСТНИЧНЫЙ LXD50 N

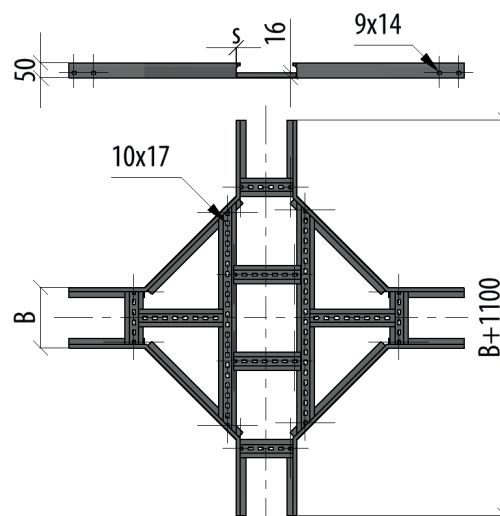
ИСПОЛЬЗУЕТСЯ ДЛЯ ОТВЕТВЛЕНИЯ ОТ КАБЕЛЬНОЙ ТРАССЫ ОДНОВРЕМЕННО В ОБОЕ СТОРОНЫ.



ТИП СОЕДИНЕНИЯ: Сборка секций между собой только с помощью соединительных пластин LSP1-N (стр. 66). При монтаже следует использовать болт ВТГ8-16 и гайку с насечкой по 8 шт на каждое соединение.

ЕДИНИЦА ИЗМЕРЕНИЯ: Штука.

КРАТНОСТЬ: 1 шт.



| Артикул | Наименование | B | S | T | SZ | HD | RAL | INOX304 | INOX316L |
|-----------------|---|-----|-------|-------|---------|---------|---------|---------|----------|
| LXD50-100-1.2 N | X-разветвитель лестничный 50x100x1,2 мм N | 100 | 1,2 | 5,15 | L038771 | L039309 | L039849 | L040464 | L041094 |
| LXD50-150-1.2 N | X-разветвитель лестничный 50x150x1,2 мм N | 150 | | 5,53 | L038772 | L039310 | L039850 | L040465 | L041095 |
| LXD50-200-1.2 N | X-разветвитель лестничный 50x200x1,2 мм N | 200 | | 5,90 | L038773 | L039311 | L039851 | L040466 | L041096 |
| LXD50-300-1.2 N | X-разветвитель лестничный 50x300x1,2 мм N | 300 | | 6,65 | L038774 | L039312 | L039852 | L040467 | L041097 |
| LXD50-400-1.2 N | X-разветвитель лестничный 50x400x1,2 мм N | 400 | | 7,40 | L038775 | L039313 | L039853 | L040468 | L041098 |
| LXD50-500-1.2 N | X-разветвитель лестничный 50x500x1,2 мм N | 500 | | 8,15 | L038776 | L039314 | L039854 | L040469 | L041099 |
| LXD50-600-1.2 N | X-разветвитель лестничный 50x600x1,2 мм N | 600 | | 8,90 | L038777 | L039315 | L039855 | L040470 | L041100 |
| LXD50-700-1.2 N | X-разветвитель лестничный 50x700x1,2 мм N | 700 | | 9,66 | L038778 | L039316 | L039856 | L040471 | L041101 |
| LXD50-800-1.2 N | X-разветвитель лестничный 50x800x1,2 мм N | 800 | | 10,40 | L038779 | L039317 | L039857 | L040472 | L041102 |
| LXD50-100-1.5 N | X-разветвитель лестничный 50x100x1,5 мм N | 100 | | 1,5 | 6,44 | L038806 | L039344 | L039884 | L040499 |
| LXD50-150-1.5 N | X-разветвитель лестничный 50x150x1,5 мм N | 150 | 6,91 | | L038807 | L039345 | L039885 | L040500 | L041130 |
| LXD50-200-1.5 N | X-разветвитель лестничный 50x200x1,5 мм N | 200 | 7,38 | | L03024 | L03025 | L033113 | L040501 | L041131 |
| LXD50-300-1.5 N | X-разветвитель лестничный 50x300x1,5 мм N | 300 | 8,32 | | L03026 | L03027 | L033114 | L040502 | L041132 |
| LXD50-400-1.5 N | X-разветвитель лестничный 50x400x1,5 мм N | 400 | 9,25 | | L03028 | L03029 | L033115 | L040503 | L041133 |
| LXD50-500-1.5 N | X-разветвитель лестничный 50x500x1,5 мм N | 500 | 10,19 | | L03031 | L03032 | L033116 | L040504 | L041134 |
| LXD50-600-1.5 N | X-разветвитель лестничный 50x600x1,5 мм N | 600 | 11,13 | | L03033 | L03034 | L033117 | L040505 | L041135 |
| LXD50-700-1.5 N | X-разветвитель лестничный 50x700x1,5 мм N | 700 | 12,07 | | L038808 | L039346 | L039886 | L040506 | L041136 |
| LXD50-800-1.5 N | X-разветвитель лестничный 50x800x1,5 мм N | 800 | 13,01 | | L038809 | L039347 | L039887 | L040507 | L041137 |
| LXD50-100-2.0 N | X-разветвитель лестничный 50x100x2,0 мм N | 100 | 2 | | 7,84 | L038836 | L039374 | L039914 | L040534 |
| LXD50-150-2.0 N | X-разветвитель лестничный 50x150x2,0 мм N | 150 | | 8,30 | L038837 | L039375 | L039915 | L040535 | L041165 |
| LXD50-200-2.0 N | X-разветвитель лестничный 50x200x2,0 мм N | 200 | | 8,77 | L038838 | L039376 | L039916 | L040536 | L041166 |
| LXD50-300-2.0 N | X-разветвитель лестничный 50x300x2,0 мм N | 300 | | 9,71 | L038839 | L039377 | L039917 | L040537 | L041167 |
| LXD50-400-2.0 N | X-разветвитель лестничный 50x400x2,0 мм N | 400 | | 10,65 | L038840 | L039378 | L039918 | L040538 | L041168 |
| LXD50-500-2.0 N | X-разветвитель лестничный 50x500x2,0 мм N | 500 | | 11,59 | L038841 | L039379 | L039919 | L040539 | L041169 |
| LXD50-600-2.0 N | X-разветвитель лестничный 50x600x2,0 мм N | 600 | | 12,53 | L038842 | L039380 | L039920 | L040540 | L041170 |
| LXD50-700-2.0 N | X-разветвитель лестничный 50x700x2,0 мм N | 700 | | 13,47 | L038843 | L039381 | L039921 | L040541 | L041171 |
| LXD50-800-2.0 N | X-разветвитель лестничный 50x800x2,0 мм N | 800 | | 14,40 | L038844 | L039382 | L039922 | L040542 | L041172 |

SZ – оцинковка по методу Сендзимира
HD – горячий цинк

RAL – покраска в цвет палитры RAL
INOX – нержавеющая сталь

H – высота
A – исходная ширина

B – ширина перехода
L – длина

S – толщина
T – вес за кг/м