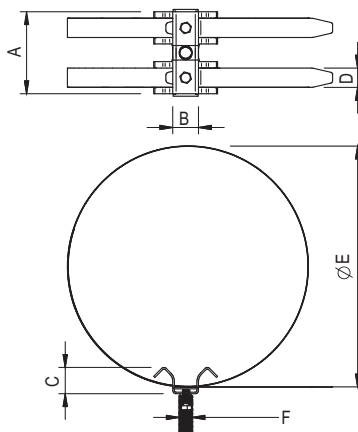


Двойной трубный хомут для изолированной мачты



Назначение

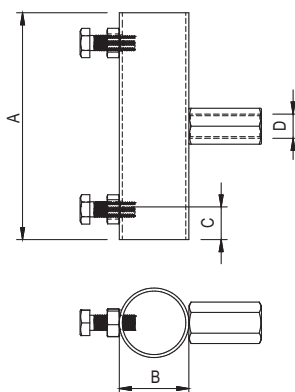
- крепление изолированных мачт на трубы большого диаметра.

Особенности

- резьба M16 для подключения держателя NK3105.

Диапазон зажима, мм	A, мм	B, мм	C, мм	D, мм	F, мм	Материал	Код
0-150	120	30	30	24×0,4	M16×50	нержавеющая сталь	NK3103
0-500							NK3104

Настенный держатель для изолированных мачт 3-7 метров



Назначение

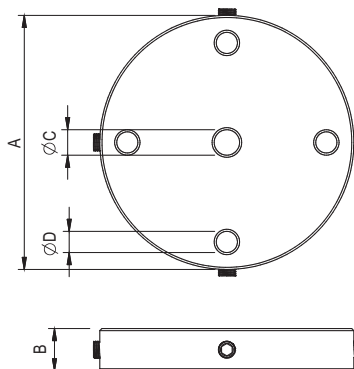
- крепление мачты к различным конструкциям.

Особенности

- крепление к различным конструкциям на хомуты NK3103/NK3104;
- возможно крепление на вертикальную поверхность с помощью шпильки;
- возможно крепление обычных мачт 5-7 м;
- для установки молниеприемника необходимо использовать минимум 2 держателя.

\varnothing мачты, мм	A, мм	C, мм	D, мм	Материал	Код
42	150	22	M16	оцинкованная сталь	NK3105

Соединительное кольцо для наружной установки изолированного токоотвода



Назначение

- крепление наружного изолированного токоотвода к мачте.

Характеристики

- одновременное подключение до 4 токоотводов.

Особенности

- крепится на наконечник мачты и закручивается с помощью болта с шестигранной головкой M10×35;
- подключение изолированного токоотвода с помощью соединителя NK0001.

A, мм	B, мм	C, мм	D, мм	Материал	Код
120	20	16	10	алюминий	NK3201