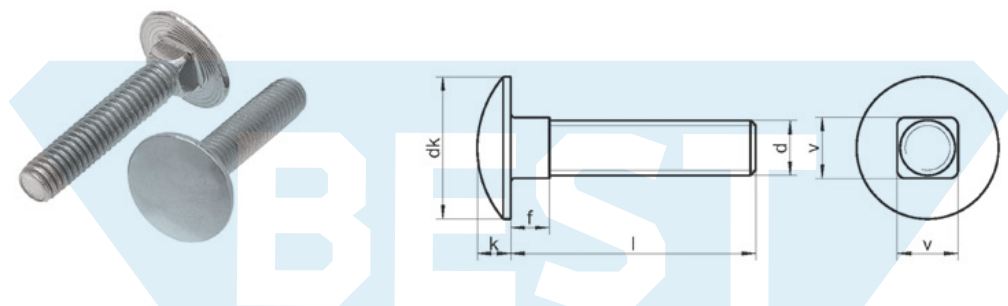


Болты с полукруглой головкой и квадратным подголовком

полная резьба



dk	13,55	16,55	20,65	24,65	30,65	38,80
f	4,10	4,60	5,60	6,60	8,75	12,90
k min	3,30	3,88	4,88	5,38	6,95	8,95
v min	5,48	6,48	8,58	10,58	12,70	16,70

l/d	M5	M6	M8	M10	M12	M16
12	A2 A4	A2 A4	A2 A4			
16	A2 A4	A2 A4	A2 A4	A2 A4		
18	A2 A4		A2 A4			
20	A2 A4	A2 A4	A2 A4	A2 A4		
25	A2 A4	A2 A4	A2 A4	A2 A4	A2 A4	
30	A2 A4	A2 A4	A2 A4	A2 A4	A2 A4	A2 A4
35	A2 A4	A2 A4	A2 A4	A2 A4	A2 A4	A2 A4
40	A2 A4	A2 A4	A2 A4	A2 A4	A2 A4	A2 A4
45	A2 A4	A2 A4	A2 A4	A2 A4	A2 A4	A2 A4
50	A2 A4	A2 A4	A2 A4	A2 A4	A2 A4	A2 A4
55	A2 A4	A2 A4	A2 A4	A2 A4	A2 A4	A2 A4
60	A2 A4	A2 A4	A2 A4	A2 A4	A2 A4	A2 A4
65	A2 A4	A2 A4	A2 A4	A2 A4	A2 A4	
70	A2 A4	A2 A4	A2 A4	A2 A4	A2 A4	
75	A2 A4	A2 A4	A2 A4	A2 A4	A2 A4	
80	A2 A4	A2 A4	A2 A4	A2 A4	A2 A4	
90	A2 A4	A2 A4	A2 A4	A2 A4	A2 A4	
100	A2 A4	A2 A4	A2 A4	A2 A4	A2 A4	
110	A2 A4	A2 A4	A2 A4	A2 A4	A2 A4	
120	A2 A4	A2 A4	A2 A4	A2 A4	A2 A4	
130		A2 A4	A2 A4	A2 A4	A2 A4	
140		A2 A4	A2 A4	A2 A4	A2 A4	
150		A2 A4	A2 A4	A2 A4	A2 A4	
	200	l<50: 200 l≥50: 100	l<70: 100 l≥70: 50	l<50: 100 l≥50: 50	50	25