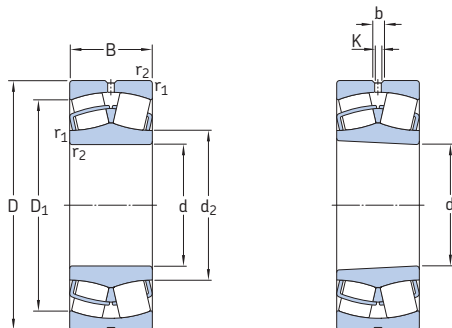


8.1 Сферические роликоподшипники d 20 – 60 мм



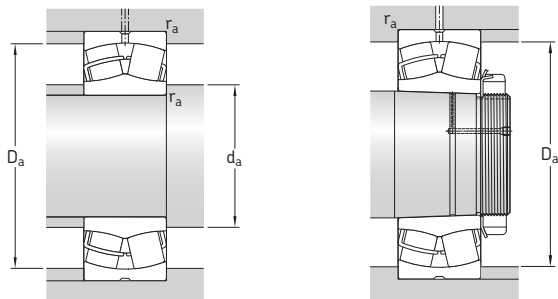
Цилиндрическое отверстие

Коническое отверстие

| Основные размеры | Номинальная грузоподъёмность | | | | Предел уст. проч-ности P_u | Частоты вращения | | Масса | Обозначения Подшипник с цилиндрическим отверстием | коническим отверстием |
|------------------|------------------------------|----|------|--------|------------------------------|------------------|--------------|-------|---|-----------------------|
| | d | D | B | дин. С | | стат. C_0 | Номи-нальная | | | |
| мм | | | кН | | кН | об/мин | | кг | – | |
| 20 | 52 | 18 | 49 | 44 | 4,75 | 13 000 | 17 000 | 0,28 | * 22205/20 E | – |
| 25 | 52 | 18 | 49 | 44 | 4,75 | 13 000 | 17 000 | 0,26 | * 22205 E | * 22205 EK |
| | 62 | 17 | 48 | 41,5 | 4,55 | 9 300 | 12 000 | 0,28 | * 21305 CC | – |
| 30 | 62 | 20 | 64 | 60 | 6,4 | 10 000 | 14 000 | 0,29 | * 22206 E | * 22206 EK |
| | 72 | 19 | 64 | 61 | 6,8 | 8 200 | 10 000 | 0,41 | * 21306 CC | * 21306 CCK |
| 35 | 72 | 23 | 86,5 | 85 | 9,3 | 9 000 | 12 000 | 0,45 | * 22207 E | * 22207 EK |
| | 80 | 21 | 76,5 | 72 | 8,15 | 7 300 | 9 500 | 0,55 | * 21307 CC | * 21307 CCK |
| 40 | 80 | 23 | 96,5 | 90 | 9,8 | 8 000 | 11 000 | 0,53 | * 22208 E | * 22208 EK |
| | 90 | 23 | 104 | 108 | 11,8 | 7 000 | 9 500 | 0,75 | * 21308 E | * 21308 EK |
| | 90 | 33 | 150 | 140 | 15 | 6 000 | 8 000 | 1,05 | * 22308 E | * 22308 EK |
| 45 | 85 | 23 | 102 | 98 | 10,8 | 7 500 | 10 000 | 0,58 | * 22209 E | * 22209 EK |
| | 100 | 25 | 125 | 127 | 13,7 | 6 300 | 8 500 | 0,99 | * 21309 E | * 21309 EK |
| | 100 | 36 | 183 | 183 | 19,6 | 5 300 | 7 000 | 1,4 | * 22309 E | * 22309 EK |
| 50 | 90 | 23 | 104 | 108 | 11,8 | 7 000 | 9 500 | 0,63 | * 22210 E | * 22210 EK |
| | 110 | 27 | 156 | 166 | 18,6 | 5 600 | 7 500 | 1,35 | * 21310 E | * 21310 EK |
| | 110 | 40 | 220 | 224 | 24 | 4 800 | 6 300 | 1,9 | * 22310 E | * 22310 EK |
| 55 | 100 | 25 | 125 | 127 | 13,7 | 6 300 | 8 500 | 0,84 | * 22211 E | * 22211 EK |
| | 120 | 29 | 156 | 166 | 18,6 | 5 600 | 7 500 | 1,7 | * 21311 E | * 21311 EK |
| | 120 | 43 | 270 | 280 | 30 | 4 300 | 5 600 | 2,45 | * 22311 E | * 22311 EK |
| 60 | 110 | 28 | 156 | 166 | 18,6 | 5 600 | 7 500 | 1,15 | * 22212 E | * 22212 EK |
| | 130 | 31 | 212 | 240 | 26,5 | 4 800 | 6 300 | 2,1 | * 21312 E | * 21312 EK |
| | 130 | 46 | 310 | 335 | 36,5 | 4 000 | 5 300 | 3,1 | * 22312 E | * 22312 EK |

* Подшипник SKF Explorer

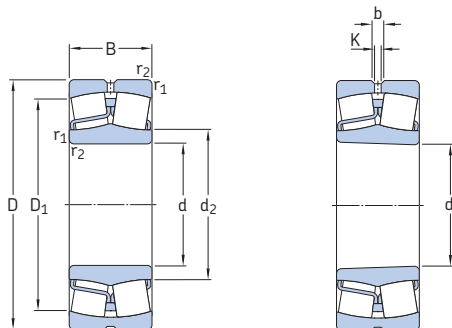
<https://bearingprk.ru/info/brands/skf/>



| Размеры | | | | | | Размеры опор и галтелей | | | Расчётные коэффициенты | | | |
|---------|----------------|----------------|-----|-----|--------------------------|-------------------------|-------------------------|-------------------------|------------------------|----------------|----------------|----------------|
| d | d ₂ | D ₁ | b | K | r _{1,2} мин. | d _a мин. | D _a макс. | r _a макс. | e | Y ₁ | Y ₂ | Y ₀ |
| мм | | | | | | мм | | | - | | | |
| 20 | 31,3 | 44,2 | 3,7 | 2 | 1 | 25,6 | 46,4 | 1 | 0,35 | 1,9 | 2,9 | 1,8 |
| 25 | 31,3 | 44,2 | 3,7 | 2 | 1 | 30,6 | 46,4 | 1 | 0,35 | 1,9 | 2,9 | 1,8 |
| | 35,7 | 50,7 | - | - | 1,1 | 32 | 55 | 1 | 0,3 | 2,3 | 3,4 | 2,2 |
| 30 | 37,6 | 53 | 3,7 | 2 | 1 | 35,6 | 56,4 | 1 | 0,31 | 2,2 | 3,3 | 2,2 |
| | 43,3 | 58,8 | - | - | 1,1 | 37 | 65 | 1 | 0,27 | 2,5 | 3,7 | 2,5 |
| 35 | 44,5 | 61,8 | 3,7 | 2 | 1,1 | 42 | 65 | 1 | 0,31 | 2,2 | 3,3 | 2,2 |
| | 47,2 | 65,6 | - | - | 1,5 | 44 | 71 | 1,5 | 0,28 | 2,4 | 3,6 | 2,5 |
| 40 | 49,6 | 69,4 | 6 | 3 | 1,1 | 47 | 73 | 1 | 0,28 | 2,4 | 3,6 | 2,5 |
| | 60 | 79,8 | 5,5 | 3 | 1,5 | 49 | 81 | 1,5 | 0,24 | 2,8 | 4,2 | 2,8 |
| | 49,9 | 74,3 | 6 | 3 | 1,5 | 49 | 81 | 1,5 | 0,37 | 1,8 | 2,7 | 1,8 |
| 45 | 54,4 | 74,4 | 5,5 | 3 | 1,1 | 52 | 78 | 1 | 0,26 | 2,6 | 3,9 | 2,5 |
| | 65,3 | 88 | 6 | 3 | 1,5 | 54 | 91 | 1,5 | 0,24 | 2,8 | 4,2 | 2,8 |
| | 57,6 | 83,4 | 6 | 3 | 1,5 | 54 | 91 | 1,5 | 0,37 | 1,8 | 2,7 | 1,8 |
| 50 | 60 | 79 | 5,5 | 3 | 1,1 | 57 | 83 | 1 | 0,24 | 2,8 | 4,2 | 2,8 |
| | 72,7 | 96,8 | 6 | 3 | 2 | 61 | 99 | 2 | 0,24 | 2,8 | 4,2 | 2,8 |
| | 63,9 | 91,9 | 6 | 3 | 2 | 61 | 99 | 2 | 0,37 | 1,8 | 2,7 | 1,8 |
| 55 | 65,3 | 88 | 6 | 3 | 1,5 | 64 | 91 | 1,5 | 0,24 | 2,8 | 4,2 | 2,8 |
| | 72,7 | 96,2 | 6 | 3 | 2 | 66 | 109 | 2 | 0,24 | 2,8 | 4,2 | 2,8 |
| | 70,1 | 102 | 5,5 | 3 | 2 | 66 | 109 | 2 | 0,35 | 1,9 | 2,9 | 1,8 |
| 60 | 72,7 | 96,5 | 6 | 3 | 1,5 | 69 | 101 | 1,5 | 0,24 | 2,8 | 4,2 | 2,8 |
| | 87,8 | 115 | 6 | 3 | 2,1 | 72 | 118 | 2 | 0,22 | 3 | 4,6 | 2,8 |
| | 77,9 | 110 | 8,3 | 4,5 | 2,1 | 72 | 118 | 2 | 0,35 | 1,9 | 2,9 | 1,8 |

8.1

8.1 Сферические роликоподшипники d 65 – 95 мм



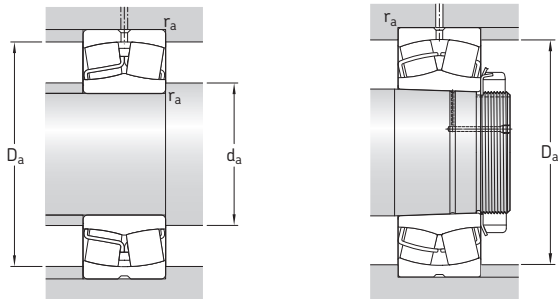
Цилиндрическое отверстие

Коническое отверстие

| Основные размеры | Номинальная грузоподъёмность | | Предел уст. прочности P_u | Частоты вращения | | Масса | Обозначения Подшипник с цилиндрическим отверстием | коническим отверстием | | |
|------------------|------------------------------|-------------|-----------------------------|------------------|-------------|-------|---|-----------------------|----------------|-------------------|
| | дин. С | стат. C_0 | | Номи-нальная | Предель-ная | | | | | |
| d | D | B | | | | | | | | |
| мм | | кН | кН | об/мин | | кг | – | | | |
| 65 | 100 | 35 | 132 | 173 | 20,4 | 4 300 | 6 300 | 0,95 | * 24013 CC/W33 | * 24013 CCK30/W33 |
| | 120 | 31 | 193 | 216 | 24 | 5 000 | 7 000 | 1,55 | * 22213 E | * 22213 EK |
| | 140 | 33 | 236 | 270 | 29 | 4 300 | 6 000 | 2,55 | * 21313 E | * 21313 EK |
| | 140 | 48 | 340 | 360 | 38 | 3 800 | 5 000 | 3,75 | * 22313 E | * 22313 EK |
| 70 | 125 | 31 | 208 | 228 | 25,5 | 5 000 | 6 700 | 1,55 | * 22214 E | * 22214 EK |
| | 150 | 35 | 285 | 325 | 34,5 | 4 000 | 5 600 | 3,1 | * 21314 E | * 21314 EK |
| | 150 | 51 | 400 | 430 | 45 | 3 400 | 4 500 | 4,55 | * 22314 E | * 22314 EK |
| 75 | 115 | 40 | 173 | 232 | 28,5 | 3 800 | 5 300 | 1,55 | * 24015 CC/W33 | * 24015 CCK30/W33 |
| | 130 | 31 | 212 | 240 | 26,5 | 4 800 | 6 300 | 1,7 | * 22215 E | * 22215 EK |
| | 160 | 37 | 285 | 325 | 34,5 | 4 000 | 5 600 | 3,75 | * 21315 E | * 21315 EK |
| | 160 | 55 | 440 | 475 | 48 | 3 200 | 4 300 | 5,55 | * 22315 E | * 22315 EK |
| 80 | 140 | 33 | 236 | 270 | 29 | 4 300 | 6 000 | 2,1 | * 22216 E | * 22216 EK |
| | 170 | 39 | 325 | 375 | 39 | 3 800 | 5 300 | 4,45 | * 21316 E | * 21316 EK |
| | 170 | 58 | 490 | 540 | 54 | 3 000 | 4 000 | 6,6 | * 22316 E | * 22316 EK |
| 85 | 150 | 36 | 285 | 325 | 34,5 | 4 000 | 5 600 | 2,7 | * 22217 E | * 22217 EK |
| | 180 | 41 | 325 | 375 | 39 | 3 800 | 5 300 | 5,2 | * 21317 E | * 21317 EK |
| | 180 | 60 | 550 | 620 | 61 | 2 800 | 3 800 | 7,65 | * 22317 E | * 22317 EK |
| 90 | 160 | 40 | 325 | 375 | 39 | 3 800 | 5 300 | 3,4 | * 22218 E | * 22218 EK |
| | 160 | 52,4 | 355 | 440 | 48 | 2 800 | 3 800 | 4,65 | * 23218 CC/W33 | * 23218 CCK/W33 |
| | 190 | 43 | 380 | 450 | 46,5 | 3 600 | 4 800 | 6,1 | * 21318 E | * 21318 EK |
| | 190 | 64 | 610 | 695 | 67 | 2 600 | 3 600 | 9,05 | * 22318 E | * 22318 EK |
| 95 | 170 | 43 | 380 | 450 | 46,5 | 3 600 | 4 800 | 4,15 | * 22219 E | * 22219 EK |
| | 200 | 45 | 425 | 490 | 49 | 3 400 | 4 500 | 7,05 | * 21319 E | * 21319 EK |
| | 200 | 67 | 670 | 765 | 73,5 | 2 600 | 3 400 | 10,5 | * 22319 E | * 22319 EK |

* Подшипник SKF Explorer

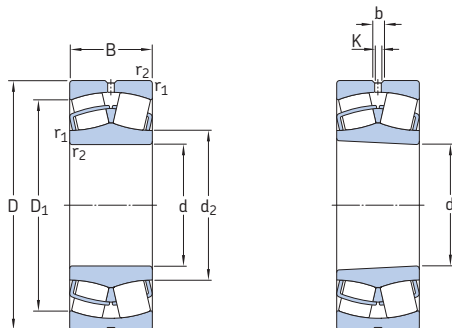
<https://bearingprk.ru/info/brands/skf/>



| Размеры | | | | | | Размеры опор и галтелей | | | Расчётные коэффициенты | | | |
|---------|----------------|----------------|------|-----|--------------------------|-------------------------|-------------------------|-------------------------|------------------------|----------------|----------------|----------------|
| d | d ₂ | D ₁ | b | K | r _{1,2} мин. | d _a мин. | D _a макс. | r _a макс. | e | Y ₁ | Y ₂ | Y ₀ |
| мм | | | | | | мм | | | - | | | |
| 65 | 73,9 | 87,3 | 3,7 | 2 | 1,1 | 71 | 94 | 1 | 0,27 | 2,5 | 3,7 | 2,5 |
| | 80,1 | 106 | 6 | 3 | 1,5 | 74 | 111 | 1,5 | 0,24 | 2,8 | 4,2 | 2,8 |
| | 94,7 | 124 | 6 | 3 | 2,1 | 77 | 128 | 2 | 0,22 | 3 | 4,6 | 2,8 |
| | 81,6 | 118 | 8,3 | 4,5 | 2,1 | 77 | 128 | 2 | 0,35 | 1,9 | 2,9 | 1,8 |
| 70 | 83 | 111 | 6 | 3 | 1,5 | 79 | 116 | 1,5 | 0,23 | 2,9 | 4,4 | 2,8 |
| | 101 | 133 | 6 | 3 | 2,1 | 82 | 138 | 2 | 0,22 | 3 | 4,6 | 2,8 |
| | 90,3 | 128 | 8,3 | 4,5 | 2,1 | 82 | 138 | 2 | 0,33 | 2 | 3 | 2 |
| 75 | 84,2 | 100 | 5,5 | 3 | 1,1 | 81 | 109 | 1 | 0,28 | 2,4 | 3,6 | 2,5 |
| | 87,8 | 115 | 6 | 3 | 1,5 | 84 | 121 | 1,5 | 0,22 | 3 | 4,6 | 2,8 |
| | 101 | 133 | 6 | 3 | 2,1 | 87 | 148 | 2 | 0,22 | 3 | 4,6 | 2,8 |
| | 92,8 | 135 | 8,3 | 4,5 | 2,1 | 87 | 148 | 2 | 0,35 | 1,9 | 2,9 | 1,8 |
| 80 | 94,7 | 124 | 6 | 3 | 2 | 91 | 129 | 2 | 0,22 | 3 | 4,6 | 2,8 |
| | 106 | 141 | 6 | 3 | 2,1 | 92 | 158 | 2 | 0,24 | 2,8 | 4,2 | 2,8 |
| | 98,3 | 143 | 8,3 | 4,5 | 2,1 | 92 | 158 | 2 | 0,35 | 1,9 | 2,9 | 1,8 |
| 85 | 101 | 133 | 6 | 3 | 2 | 96 | 139 | 2 | 0,22 | 3 | 4,6 | 2,8 |
| | 106 | 141 | 6 | 3 | 3 | 99 | 166 | 2,5 | 0,24 | 2,8 | 4,2 | 2,8 |
| | 108 | 154 | 8,3 | 4,5 | 3 | 99 | 166 | 2,5 | 0,33 | 2 | 3 | 2 |
| 90 | 106 | 141 | 6 | 3 | 2 | 101 | 149 | 2 | 0,24 | 2,8 | 4,2 | 2,8 |
| | 106 | 137 | 5,5 | 3 | 2 | 101 | 149 | 2 | 0,31 | 2,2 | 3,3 | 2,2 |
| | 112 | 150 | 8,3 | 4,5 | 3 | 104 | 176 | 2,5 | 0,24 | 2,8 | 4,2 | 2,8 |
| | 113 | 161 | 11,1 | 6 | 3 | 104 | 176 | 2,5 | 0,33 | 2 | 3 | 2 |
| 95 | 112 | 150 | 8,3 | 4,5 | 2,1 | 107 | 158 | 2 | 0,24 | 2,8 | 4,2 | 2,8 |
| | 118 | 159 | 8,3 | 4,5 | 3 | 109 | 186 | 2,5 | 0,24 | 2,8 | 4,2 | 2,8 |
| | 118 | 168 | 11,1 | 6 | 3 | 109 | 186 | 2,5 | 0,33 | 2 | 3 | 2 |

8.1

8.1 Сферические роликоподшипники d 100 – 130 мм



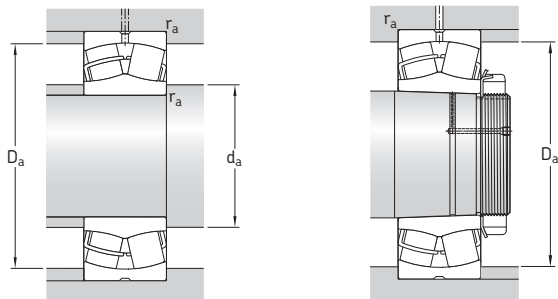
Цилиндрическое отверстие

Коническое отверстие

| Основные размеры | Номинальная грузоподъёмность | | Предел уст. прочности P_u | Частоты вращения | | Масса | Обозначения | | | | |
|------------------|------------------------------|-------------|-----------------------------|------------------|------------|-------|---------------------------------------|-----------------------|----------------|-------------------|-------------------|
| | дин. С | стат. C_0 | | Номинальная | Предельная | | Подшипник с цилиндрическим отверстием | коническим отверстием | | | |
| d | D | B | | | | | | | | | |
| мм | | кН | кН | об/мин | | кг | – | | | | |
| 100 | 150 | 50 | 285 | 415 | 45,5 | 2 800 | 4 000 | 3,15 | * 24020 CC/W33 | * 24020 CCK30/W33 | |
| | 165 | 52 | 365 | 490 | 53 | 3 000 | 4 000 | 4,55 | * 23120 CC/W33 | * 23120 CCK/W33 | |
| | 165 | 65 | 455 | 640 | 68 | 2 400 | 3 200 | 5,65 | * 24120 CC/W33 | * 24120 CCK30/W33 | |
| | 180 | 46 | 425 | 490 | 49 | 3 400 | 4 500 | 4,9 | * 22220 E | * 22220 EK | |
| | 180 | 60,3 | 475 | 600 | 63 | 2 400 | 3 400 | 6,85 | * 23220 CC/W33 | * 23220 CCK/W33 | |
| | 215 | 47 | 425 | 490 | 49 | 3 400 | 4 500 | 8,6 | * 21320 E | * 21320 EK | |
| | 215 | 73 | 815 | 950 | 88 | 2 400 | 3 000 | 13,5 | * 22320 E | * 22320 EK | |
| | 110 | 170 | 45 | 310 | 440 | 46,5 | 3 400 | 4 300 | 3,8 | * 23022 CC/W33 | * 23022 CCK/W33 |
| | | 170 | 60 | 415 | 620 | 67 | 2 400 | 3 600 | 5 | * 24022 CC/W33 | * 24022 CCK30/W33 |
| | | 180 | 56 | 430 | 585 | 61 | 2 800 | 3 600 | 5,75 | * 23122 CC/W33 | * 23122 CCK/W33 |
| | | 180 | 69 | 520 | 750 | 78 | 2 000 | 3 000 | 7,1 | * 24122 CC/W33 | * 24122 CCK30/W33 |
| | | 200 | 53 | 560 | 640 | 63 | 3 000 | 4 000 | 7 | * 22222 E | * 22222 EK |
| 200 | | 69,8 | 600 | 765 | 76,5 | 2 200 | 3 200 | 9,85 | * 23222 CC/W33 | * 23222 CCK/W33 | |
| 240 | | 80 | 950 | 1 120 | 100 | 2 000 | 2 800 | 18,5 | * 22322 E | * 22322 EK | |
| 120 | | 180 | 46 | 355 | 510 | 53 | 3 200 | 4 000 | 4,2 | * 23024 CC/W33 | * 23024 CCK/W33 |
| | 180 | 60 | 430 | 670 | 68 | 2 400 | 3 400 | 5,45 | * 24024 CC/W33 | * 24024 CCK30/W33 | |
| | 200 | 62 | 510 | 695 | 71 | 2 600 | 3 400 | 8 | * 23124 CC/W33 | * 23124 CCK/W33 | |
| | 200 | 80 | 655 | 950 | 95 | 1 900 | 2 600 | 10,5 | * 24124 CC/W33 | * 24124 CCK30/W33 | |
| | 215 | 58 | 630 | 765 | 73,5 | 2 800 | 3 800 | 8,7 | * 22224 E | * 22224 EK | |
| | 215 | 76 | 695 | 930 | 93 | 2 000 | 2 800 | 12 | * 23224 CC/W33 | * 23224 CCK/W33 | |
| | 260 | 86 | 965 | 1 120 | 100 | 2 000 | 2 600 | 23 | * 22324 CC/W33 | * 22324 CCK/W33 | |
| | 130 | 200 | 52 | 430 | 610 | 62 | 2 800 | 3 600 | 6 | * 23026 CC/W33 | * 23026 CCK/W33 |
| 200 | | 69 | 540 | 815 | 81,5 | 2 000 | 3 000 | 8,05 | * 24026 CC/W33 | * 24026 CCK30/W33 | |
| 210 | | 64 | 560 | 780 | 78 | 2 400 | 3 200 | 8,8 | * 23126 CC/W33 | * 23126 CCK/W33 | |
| 210 | | 80 | 680 | 1 000 | 100 | 1 700 | 2 400 | 11 | * 24126 CC/W33 | * 24126 CCK30/W33 | |
| 230 | | 64 | 735 | 930 | 88 | 2 600 | 3 600 | 11 | * 22226 E | * 22226 EK | |
| 230 | | 80 | 780 | 1 060 | 104 | 1 900 | 2 600 | 14,5 | * 23226 CC/W33 | * 23226 CCK/W33 | |
| 280 | | 93 | 1 120 | 1 320 | 114 | 1 800 | 2 400 | 29 | * 22326 CC/W33 | * 22326 CCK/W33 | |

* Подшипник SKF Explorer

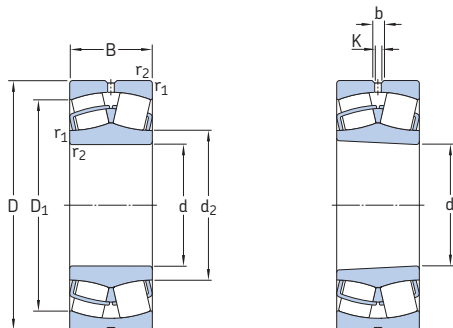
<https://bearingprk.ru/info/brands/skf/>



| Размеры | | | | | | Размеры опор и галтелей | | | Расчётные коэффициенты | | | |
|---------|----------------|----------------|------|-----|--------------------------|-------------------------|-------------------------|-------------------------|------------------------|----------------|----------------|----------------|
| d | d ₂ | D ₁ | b | K | r _{1,2} мин. | d _a мин. | D _a макс. | r _a макс. | e | Y ₁ | Y ₂ | Y ₀ |
| мм | | | | | | мм | | | - | | | |
| 100 | 111 | 132 | 6 | 3 | 1,5 | 107 | 143 | 1,5 | 0,28 | 2,4 | 3,6 | 2,5 |
| | 115 | 144 | 6 | 3 | 2 | 111 | 154 | 2 | 0,3 | 2,3 | 3,4 | 2,2 |
| | 113 | 141 | 4,4 | 2 | 2 | 111 | 154 | 2 | 0,37 | 1,8 | 2,7 | 1,8 |
| | 118 | 159 | 8,3 | 4,5 | 2,1 | 112 | 168 | 2 | 0,24 | 2,8 | 4,2 | 2,8 |
| | 117 | 153 | 8,3 | 4,5 | 2,1 | 112 | 168 | 2 | 0,33 | 2 | 3 | 2 |
| | 118 | 159 | 8,3 | 4,5 | 3 | 114 | 201 | 2,5 | 0,24 | 2,8 | 4,2 | 2,8 |
| 130 | 184 | 11,1 | 6 | 3 | 3 | 114 | 201 | 2,5 | 0,33 | 2 | 3 | 2 |
| 110 | 125 | 151 | 6 | 3 | 2 | 119 | 161 | 2 | 0,23 | 2,9 | 4,4 | 2,8 |
| | 122 | 149 | 5,5 | 3 | 2 | 119 | 161 | 2 | 0,33 | 2 | 3 | 2 |
| | 126 | 157 | 8,3 | 4,5 | 2 | 121 | 169 | 2 | 0,3 | 2,3 | 3,4 | 2,2 |
| | 123 | 153 | 6 | 3 | 2 | 121 | 169 | 2 | 0,37 | 1,8 | 2,7 | 1,8 |
| | 130 | 178 | 8,3 | 4,5 | 2,1 | 122 | 188 | 2 | 0,25 | 2,7 | 4 | 2,5 |
| | 130 | 169 | 8,3 | 4,5 | 2,1 | 122 | 188 | 2 | 0,33 | 2 | 3 | 2 |
| 143 | 204 | 13,9 | 7,5 | 3 | 3 | 124 | 226 | 2,5 | 0,33 | 2 | 3 | 2 |
| 120 | 135 | 163 | 6 | 3 | 2 | 129 | 171 | 2 | 0,22 | 3 | 4,6 | 2,8 |
| | 132 | 159 | 6 | 3 | 2 | 129 | 171 | 2 | 0,3 | 2,3 | 3,4 | 2,2 |
| | 139 | 174 | 8,3 | 4,5 | 2 | 131 | 189 | 2 | 0,28 | 2,4 | 3,6 | 2,5 |
| | 135 | 168 | 6 | 3 | 2 | 131 | 189 | 2 | 0,37 | 1,8 | 2,7 | 1,8 |
| | 141 | 189 | 11,1 | 6 | 2,1 | 132 | 203 | 2 | 0,26 | 2,6 | 3,9 | 2,5 |
| | 141 | 182 | 8,3 | 4,5 | 2,1 | 132 | 203 | 2 | 0,35 | 1,9 | 2,9 | 1,8 |
| 152 | 216 | 13,9 | 7,5 | 3 | 3 | 134 | 246 | 2,5 | 0,35 | 1,9 | 2,9 | 1,8 |
| 130 | 148 | 180 | 8,3 | 4,5 | 2 | 139 | 191 | 2 | 0,23 | 2,9 | 4,4 | 2,8 |
| | 145 | 175 | 6 | 3 | 2 | 139 | 191 | 2 | 0,31 | 2,2 | 3,3 | 2,2 |
| | 148 | 184 | 8,3 | 4,5 | 2 | 141 | 199 | 2 | 0,28 | 2,4 | 3,6 | 2,5 |
| | 146 | 180 | 6 | 3 | 2 | 141 | 199 | 2 | 0,35 | 1,9 | 2,9 | 1,8 |
| | 152 | 201 | 11,1 | 6 | 3 | 144 | 216 | 2,5 | 0,27 | 2,5 | 3,7 | 2,5 |
| | 151 | 196 | 8,3 | 4,5 | 3 | 144 | 216 | 2,5 | 0,33 | 2 | 3 | 2 |
| 164 | 233 | 16,7 | 9 | 4 | 4 | 147 | 263 | 3 | 0,35 | 1,9 | 2,9 | 1,8 |

8.1

8.1 Сферические роликоподшипники d 140 – 170 мм



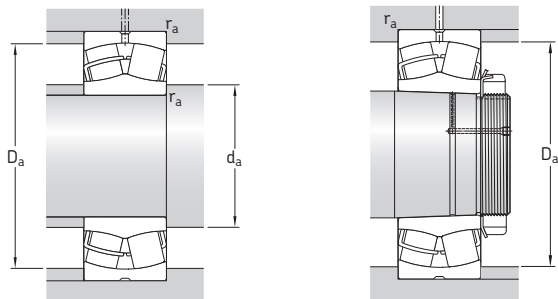
Цилиндрическое отверстие

Коническое отверстие

| Основные размеры | Номинальная грузоподъёмность | | Предел уст. проч-ности P_u | Частоты вращения | | Масса | Обозначения Подшипник с цилиндрическим отверстием | коническим отверстием | | | |
|------------------|------------------------------|-------------|------------------------------|------------------|-------------|-------|---|-----------------------|----------------|-------------------|-------------------|
| | дин. С | стат. C_0 | | Номи-нальная | Предель-ная | | | | | | |
| d | D | B | кН | кН | об/мин | кг | – | – | | | |
| 140 | 210 | 53 | 465 | 680 | 68 | 2 600 | 3 400 | 6,55 | * 23028 CC/W33 | * 23028 CCK/W33 | |
| | 210 | 69 | 570 | 900 | 88 | 2 000 | 2 800 | 8,55 | * 24028 CC/W33 | * 24028 CCK30/W33 | |
| | 225 | 68 | 630 | 900 | 88 | 2 200 | 2 800 | 10,5 | * 23128 CC/W33 | * 23128 CCK/W33 | |
| | 225 | 85 | 765 | 1 160 | 112 | 1 600 | 2 200 | 13,5 | * 24128 CC/W33 | * 24128 CCK30/W33 | |
| | 250 | 68 | 710 | 900 | 86,5 | 2 400 | 3 200 | 14 | * 22228 CC/W33 | * 22228 CCK/W33 | |
| | 250 | 88 | 915 | 1 250 | 120 | 1 700 | 2 400 | 19 | * 23228 CC/W33 | * 23228 CCK/W33 | |
| | 300 | 102 | 1 290 | 1 560 | 132 | 1 700 | 2 200 | 36,5 | * 22328 CC/W33 | * 22328 CCK/W33 | |
| | 150 | 225 | 56 | 510 | 750 | 73,5 | 2 400 | 3 200 | 7,95 | * 23030 CC/W33 | * 23030 CCK/W33 |
| | | 225 | 75 | 655 | 1 040 | 100 | 1 800 | 2 600 | 10,5 | * 24030 CC/W33 | * 24030 CCK30/W33 |
| | | 250 | 80 | 830 | 1 200 | 114 | 2 000 | 2 600 | 16 | * 23130 CC/W33 | * 23130 CCK/W33 |
| | | 250 | 100 | 1 020 | 1 530 | 146 | 1 400 | 2 000 | 20 | * 24130 CC/W33 | * 24130 CCK30/W33 |
| | | 270 | 73 | 850 | 1 080 | 102 | 2 200 | 3 000 | 18 | * 22230 CC/W33 | * 22230 CCK/W33 |
| 270 | | 96 | 1 080 | 1 460 | 137 | 1 600 | 2 200 | 24,5 | * 23230 CC/W33 | * 23230 CCK/W33 | |
| 320 | | 108 | 1 460 | 1 760 | 146 | 1 600 | 2 000 | 43,5 | * 22330 CC/W33 | * 22330 CCK/W33 | |
| 160 | | 240 | 60 | 585 | 880 | 83 | 2 400 | 3 000 | 9,7 | * 23032 CC/W33 | * 23032 CCK/W33 |
| | | 240 | 80 | 750 | 1 200 | 114 | 1 700 | 2 400 | 13 | * 24032 CC/W33 | * 24032 CCK30/W33 |
| | | 270 | 86 | 980 | 1 370 | 129 | 1 900 | 2 400 | 20,5 | * 23132 CC/W33 | * 23132 CCK/W33 |
| | | 270 | 109 | 1 180 | 1 760 | 163 | 1 300 | 1 900 | 25 | * 24132 CC/W33 | * 24132 CCK30/W33 |
| | | 290 | 80 | 1 000 | 1 290 | 118 | 2 000 | 2 800 | 22,5 | * 22232 CC/W33 | * 22232 CCK/W33 |
| | 290 | 104 | 1 220 | 1 660 | 153 | 1 500 | 2 200 | 31 | * 23232 CC/W33 | * 23232 CCK/W33 | |
| | 340 | 114 | 1 600 | 1 960 | 160 | 1 500 | 1 900 | 52 | * 22332 CC/W33 | * 22332 CCK/W33 | |
| | 170 | 260 | 67 | 710 | 1 060 | 100 | 2 200 | 2 800 | 13 | * 23034 CC/W33 | * 23034 CCK/W33 |
| | | 260 | 90 | 930 | 1 460 | 137 | 1 600 | 2 400 | 17,5 | * 24034 CC/W33 | * 24034 CCK30/W33 |
| | | 280 | 88 | 1 040 | 1 500 | 137 | 1 800 | 2 400 | 22 | * 23134 CC/W33 | * 23134 CCK/W33 |
| | | 280 | 109 | 1 220 | 1 860 | 170 | 1 200 | 1 800 | 27,5 | * 24134 CC/W33 | * 24134 CCK30/W33 |
| | | 310 | 86 | 1 120 | 1 460 | 132 | 1 900 | 2 600 | 28,5 | * 22234 CC/W33 | * 22234 CCK/W33 |
| 310 | | 110 | 1 400 | 1 930 | 173 | 1 400 | 2 000 | 37,5 | * 23234 CC/W33 | * 23234 CCK/W33 | |
| 360 | | 120 | 1 760 | 2 160 | 176 | 1 400 | 1 800 | 61 | * 22334 CC/W33 | * 22334 CCK/W33 | |

* Подшипник SKF Explorer

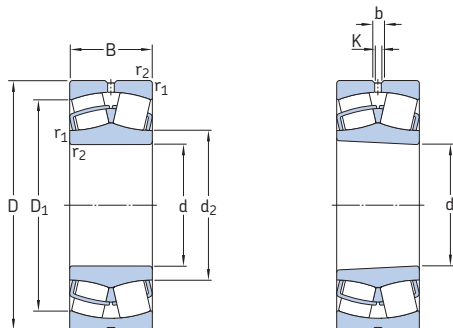
<https://bearingprk.ru/info/brands/skf/>



| Размеры | | | | | | Размеры опор и галтелей | | | Расчётные коэффициенты | | | |
|------------|----------------|----------------|------|------|--------------------------|-------------------------|-------------------------|-------------------------|------------------------|----------------|----------------|----------------|
| d | d ₂ | D ₁ | b | K | r _{1,2} мин. | d _a мин. | D _a макс. | r _a макс. | e | Y ₁ | Y ₂ | Y ₀ |
| мм | | | | | | мм | | | - | | | |
| 140 | 158 | 190 | 8,3 | 4,5 | 2 | 149 | 201 | 2t | 0,22 | 3 | 4,6 | 2,8 |
| | 155 | 185 | 6 | 3 | 2 | 149 | 201 | 2 | 0,3 | 2,3 | 3,4 | 2,2 |
| | 159 | 197 | 8,3 | 4,5 | 2,1 | 152 | 213 | 2 | 0,28 | 2,4 | 3,6 | 2,5 |
| | 156 | 193 | 8,3 | 4,5 | 2,1 | 152 | 213 | 2 | 0,35 | 1,9 | 2,9 | 1,8 |
| | 166 | 216 | 11,1 | 6 | 3 | 154 | 236 | 2,5 | 0,26 | 2,6 | 3,9 | 2,5 |
| | 165 | 212 | 11,1 | 6 | 3 | 154 | 236 | 2,5 | 0,33 | 2 | 3 | 2 |
| | 175 | 247 | 16,7 | 9 | 4 | 157 | 283 | 3 | 0,35 | 1,9 | 2,9 | 1,8 |
| | 150 | 169 | 203 | 8,3 | 4,5 | 2,1 | 161 | 214 | 2 | 0,22 | 3 | 4,6 |
| 165 | | 197 | 6 | 3 | 2,1 | 161 | 214 | 2 | 0,3 | 2,3 | 3,4 | 2,2 |
| 172 | | 216 | 11,1 | 6 | 2,1 | 162 | 238 | 2 | 0,3 | 2,3 | 3,4 | 2,2 |
| 169 | | 211 | 8,3 | 4,5 | 2,1 | 162 | 238 | 2 | 0,37 | 1,8 | 2,7 | 1,8 |
| 178 | | 234 | 13,9 | 7,5 | 3 | 164 | 256 | 2,5 | 0,26 | 2,6 | 3,9 | 2,5 |
| | 175 | 228 | 11,1 | 6 | 3 | 164 | 256 | 2,5 | 0,35 | 1,9 | 2,9 | 1,8 |
| | 188 | 266 | 16,7 | 9 | 4 | 167 | 303 | 3 | 0,35 | 1,9 | 2,9 | 1,8 |
| | 160 | 180 | 217 | 11,1 | 6 | 2,1 | 171 | 229 | 2 | 0,22 | 3 | 4,6 |
| 176 | | 211 | 8,3 | 4,5 | 2,1 | 171 | 229 | 2 | 0,3 | 2,3 | 3,4 | 2,2 |
| 184 | | 234 | 13,9 | 7,5 | 2,1 | 172 | 258 | 2 | 0,3 | 2,3 | 3,4 | 2,2 |
| 181 | | 228 | 8,3 | 4,5 | 2,1 | 172 | 258 | 2 | 0,4 | 1,7 | 2,5 | 1,6 |
| 191 | | 250 | 13,9 | 7,5 | 3 | 174 | 276 | 2,5 | 0,26 | 2,6 | 3,9 | 2,5 |
| | 188 | 244 | 13,9 | 7,5 | 3 | 174 | 276 | 2,5 | 0,35 | 1,9 | 2,9 | 1,8 |
| | 200 | 282 | 16,7 | 9 | 4 | 177 | 323 | 3 | 0,35 | 1,9 | 2,9 | 1,8 |
| | 170 | 191 | 232 | 11,1 | 6 | 2,1 | 181 | 249 | 2 | 0,23 | 2,9 | 4,4 |
| 188 | | 226 | 8,3 | 4,5 | 2,1 | 181 | 249 | 2 | 0,33 | 2 | 3 | 2 |
| 195 | | 244 | 13,9 | 7,5 | 2,1 | 182 | 268 | 2 | 0,3 | 2,3 | 3,4 | 2,2 |
| 190 | | 237 | 8,3 | 4,5 | 2,1 | 182 | 268 | 2 | 0,37 | 1,8 | 2,7 | 1,8 |
| 203 | | 267 | 16,7 | 9 | 4 | 187 | 293 | 3 | 0,27 | 2,5 | 3,7 | 2,5 |
| | 200 | 261 | 13,9 | 7,5 | 4 | 187 | 293 | 3 | 0,35 | 1,9 | 2,9 | 1,8 |
| | 213 | 300 | 16,7 | 9 | 4 | 187 | 343 | 3 | 0,33 | 2 | 3 | 2 |

8.1

8.1 Сферические роликоподшипники d 180 – 220 мм



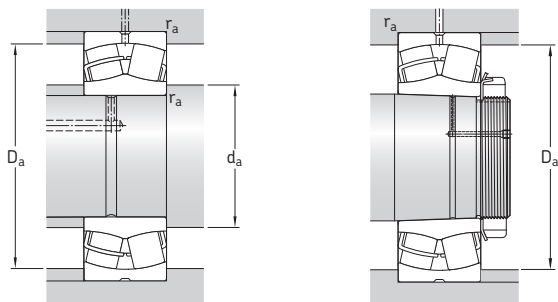
Цилиндрическое отверстие

Коническое отверстие

| Основные размеры | Номинальная грузоподъёмность | | Предел уст. прочности P_u | Частоты вращения | | Масса | Обозначения Подшипник с цилиндрическим отверстием | коническим отверстием | | | |
|------------------|------------------------------|-------------|-----------------------------|------------------|-------------|-------|---|-----------------------|----------------|-------------------|-----------------|
| | дин. С | стат. C_0 | | Номи-нальная | Предель-ная | | | | | | |
| d | D | B | | | | | | | | | |
| мм | | кН | кН | об/мин | | кг | – | | | | |
| 180 | 250 | 52 | 490 | 830 | 76,5 | 2 600 | 2 800 | 7,9 | * 23936 CC/W33 | * 23936 CCK/W33 | |
| | 280 | 74 | 830 | 1 250 | 114 | 2 000 | 2 600 | 17 | * 23036 CC/W33 | * 23036 CCK/W33 | |
| | 280 | 100 | 1 080 | 1 730 | 156 | 1 500 | 2 200 | 23 | * 24036 CC/W33 | * 24036 CCK30/W33 | |
| | 300 | 96 | 1 200 | 1 760 | 160 | 1 700 | 2 200 | 28 | * 23136 CC/W33 | * 23136 CCK/W33 | |
| | 300 | 118 | 1 400 | 2 160 | 196 | 1 100 | 1 600 | 34,5 | * 24136 CC/W33 | * 24136 CCK30/W33 | |
| | 320 | 86 | 1 180 | 1 560 | 140 | 1 800 | 2 600 | 29,5 | * 22236 CC/W33 | * 22236 CCK/W33 | |
| | 320 | 112 | 1 500 | 2 120 | 186 | 1 300 | 1 900 | 39,5 | * 23236 CC/W33 | * 23236 CCK/W33 | |
| | 380 | 126 | 2 000 | 2 450 | 193 | 1 300 | 1 700 | 71,5 | * 22336 CC/W33 | * 22336 CCK/W33 | |
| | 190 | 260 | 52 | 475 | 800 | 76,5 | 2 400 | 2 600 | 8,3 | * 23938 CC/W33 | * 23938 CCK/W33 |
| | | 290 | 75 | 865 | 1 340 | 122 | 1 900 | 2 400 | 18 | * 23038 CC/W33 | * 23038 CCK/W33 |
| 290 | | 100 | 1 120 | 1 800 | 163 | 1 400 | 2 000 | 24,5 | * 24038 CC/W33 | * 24038 CCK30/W33 | |
| 320 | | 104 | 1 370 | 2 080 | 183 | 1 500 | 2 000 | 35 | * 23138 CC/W33 | * 23138 CCK/W33 | |
| 320 | | 128 | 1 600 | 2 500 | 212 | 1 100 | 1 500 | 43 | * 24138 CC/W33 | * 24138 CCK30/W33 | |
| 340 | | 92 | 1 270 | 1 700 | 150 | 1 700 | 2 400 | 36,5 | * 22238 CC/W33 | * 22238 CCK/W33 | |
| 340 | | 120 | 1 660 | 2 400 | 208 | 1 300 | 1 800 | 48 | * 23238 CC/W33 | * 23238 CCK/W33 | |
| 400 | | 132 | 2 120 | 2 650 | 208 | 1 200 | 1 600 | 82,5 | * 22338 CC/W33 | * 22338 CCK/W33 | |
| 200 | | 280 | 60 | 620 | 1 040 | 93 | 2 200 | 2 400 | 11,5 | * 23940 CC/W33 | * 23940 CCK/W33 |
| | | 310 | 82 | 1 000 | 1 530 | 137 | 1 800 | 2 200 | 23,5 | * 23040 CC/W33 | * 23040 CCK/W33 |
| | 310 | 109 | 1 290 | 2 120 | 186 | 1 300 | 1 900 | 31 | * 24040 CC/W33 | * 24040 CCK30/W33 | |
| | 340 | 112 | 1 600 | 2 360 | 204 | 1 500 | 1 900 | 43 | * 23140 CC/W33 | * 23140 CCK/W33 | |
| | 340 | 140 | 1 800 | 2 800 | 232 | 1 000 | 1 400 | 53,5 | * 24140 CC/W33 | * 24140 CCK30/W33 | |
| | 360 | 98 | 1 460 | 1 930 | 166 | 1 600 | 2 200 | 43,5 | * 22240 CC/W33 | * 22240 CCK/W33 | |
| | 360 | 128 | 1 860 | 2 700 | 228 | 1 200 | 1 700 | 58 | * 23240 CC/W33 | * 23240 CCK/W33 | |
| | 420 | 138 | 2 320 | 2 900 | 224 | 1 200 | 1 500 | 95 | * 22340 CC/W33 | * 22340 CCK/W33 | |
| | 220 | 300 | 60 | 630 | 1 080 | 93 | 2 000 | 2 200 | 12,5 | * 23944 CC/W33 | * 23944 CCK/W33 |
| | | 340 | 90 | 1 220 | 1 860 | 163 | 1 600 | 2 000 | 30,5 | * 23044 CC/W33 | * 23044 CCK/W33 |
| 340 | | 118 | 1 560 | 2 600 | 212 | 1 200 | 1 700 | 40 | * 24044 CC/W33 | * 24044 CCK30/W33 | |
| 370 | | 120 | 1 800 | 2 750 | 232 | 1 300 | 1 700 | 53,5 | * 23144 CC/W33 | * 23144 CCK/W33 | |
| 370 | | 150 | 2 120 | 3 350 | 285 | 850 | 1 200 | 67 | * 24144 CC/W33 | * 24144 CCK30/W33 | |
| 400 | | 108 | 1 760 | 2 360 | 196 | 1 500 | 2 000 | 60,5 | * 22244 CC/W33 | * 22244 CCK/W33 | |
| 400 | | 144 | 2 360 | 3 450 | 285 | 1 100 | 1 500 | 81,5 | * 23244 CC/W33 | * 23244 CCK/W33 | |
| 460 | | 145 | 2 700 | 3 450 | 260 | 1 000 | 1 400 | 120 | * 22344 CC/W33 | * 22344 CCK/W33 | |

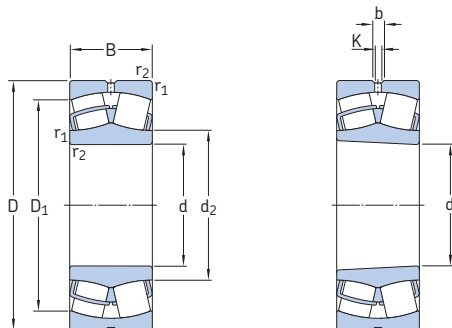
* Подшипник SKF Explorer

<https://bearingprk.ru/info/brands/skf/>



| Размеры | | | | | | Размеры опор и галтелей | | | Расчётные коэффициенты | | | | |
|---------|----------------|----------------|------|------|--------------------------|-------------------------|-------------------------|-------------------------|------------------------|----------------|----------------|----------------|-----|
| d | d ₂ | D ₁ | b | K | r _{1,2} мин. | d _a мин. | D _a макс. | r _a макс. | e | Y ₁ | Y ₂ | Y ₀ | |
| мм | | | | | | мм | | | - | | | | |
| 180 | 199 | 231 | 6 | 3 | 2 | 189 | 241 | 2 | 0,18 | 3,8 | 5,6 | 3,6 | |
| | 204 | 249 | 13,9 | 7,5 | 2,1 | 191 | 269 | 2 | 0,24 | 2,8 | 4,2 | 2,8 | |
| | 201 | 243 | 8,3 | 4,5 | 2,1 | 191 | 269 | 2 | 0,33 | 2 | 3 | 2 | |
| | 207 | 259 | 13,9 | 7,5 | 3 | 194 | 286 | 2,5 | 0,3 | 2,3 | 3,4 | 2,2 | |
| | 203 | 253 | 11,1 | 6 | 3 | 194 | 286 | 2,5 | 0,37 | 1,8 | 2,7 | 1,8 | |
| | 213 | 278 | 16,7 | 9 | 4 | 197 | 303 | 3 | 0,26 | 2,6 | 3,9 | 2,5 | |
| | 211 | 271 | 13,9 | 7,5 | 4 | 197 | 303 | 3 | 0,35 | 1,9 | 2,9 | 1,8 | |
| | 224 | 317 | 22,3 | 12 | 4 | 197 | 363 | 3 | 0,35 | 1,9 | 2,9 | 1,8 | |
| | 190 | 209 | 240 | 6 | 3 | 2 | 199 | 251 | 2 | 0,16 | 4,2 | 6,3 | 4 |
| | | 216 | 261 | 13,9 | 7,5 | 2,1 | 201 | 279 | 2 | 0,23 | 2,9 | 4,4 | 2,8 |
| 210 | | 253 | 8,3 | 4,5 | 2,1 | 201 | 279 | 2 | 0,31 | 2,2 | 3,3 | 2,2 | |
| 220 | | 275 | 13,9 | 7,5 | 3 | 204 | 306 | 2,5 | 0,31 | 2,2 | 3,3 | 2,2 | |
| 215 | | 268 | 11,1 | 6 | 3 | 204 | 306 | 2,5 | 0,4 | 1,7 | 2,5 | 1,6 | |
| 225 | | 294 | 16,7 | 9 | 4 | 207 | 323 | 3 | 0,26 | 2,6 | 3,9 | 2,5 | |
| 222 | | 287 | 16,7 | 9 | 4 | 207 | 323 | 3 | 0,35 | 1,9 | 2,9 | 1,8 | |
| 236 | | 333 | 22,3 | 12 | 5 | 210 | 380 | 4 | 0,35 | 1,9 | 2,9 | 1,8 | |
| 200 | | 222 | 258 | 8,3 | 4,5 | 2,1 | 211 | 269 | 2 | 0,19 | 3,6 | 5,3 | 3,6 |
| | | 228 | 278 | 13,9 | 7,5 | 2,1 | 211 | 299 | 2 | 0,24 | 2,8 | 4,2 | 2,8 |
| | 223 | 268 | 11,1 | 6 | 2,1 | 211 | 299 | 2 | 0,33 | 2 | 3 | 2 | |
| | 231 | 293 | 16,7 | 9 | 3 | 214 | 326 | 2,5 | 0,31 | 2,2 | 3,3 | 2,2 | |
| | 226 | 284 | 11,1 | 6 | 3 | 214 | 326 | 2,5 | 0,4 | 1,7 | 2,5 | 1,6 | |
| | 238 | 313 | 16,7 | 9 | 4 | 217 | 343 | 3 | 0,26 | 2,6 | 3,9 | 2,5 | |
| | 235 | 304 | 16,7 | 9 | 4 | 217 | 343 | 3 | 0,35 | 1,9 | 2,9 | 1,8 | |
| | 249 | 351 | 22,3 | 12 | 5 | 220 | 400 | 4 | 0,33 | 2 | 3 | 2 | |
| | 220 | 241 | 278 | 8,3 | 4,5 | 2,1 | 231 | 289 | 2 | 0,16 | 4,2 | 6,3 | 4 |
| | | 250 | 306 | 13,9 | 7,5 | 3 | 233 | 327 | 2,5 | 0,24 | 2,8 | 4,2 | 2,8 |
| 244 | | 295 | 11,1 | 6 | 3 | 233 | 327 | 2,5 | 0,33 | 2 | 3 | 2 | |
| 255 | | 320 | 16,7 | 9 | 4 | 237 | 353 | 3 | 0,3 | 2,3 | 3,4 | 2,2 | |
| 248 | | 310 | 11,1 | 6 | 4 | 237 | 353 | 3 | 0,4 | 1,7 | 2,5 | 1,6 | |
| 263 | | 346 | 16,7 | 9 | 4 | 237 | 383 | 3 | 0,27 | 2,5 | 3,7 | 2,5 | |
| 259 | | 338 | 16,7 | 9 | 4 | 237 | 383 | 3 | 0,35 | 1,9 | 2,9 | 1,8 | |
| 279 | | 389 | 22,3 | 12 | 5 | 240 | 440 | 4 | 0,31 | 2,2 | 3,3 | 2,2 | |

8.1 Сферические роликоподшипники d 240 – 300 мм



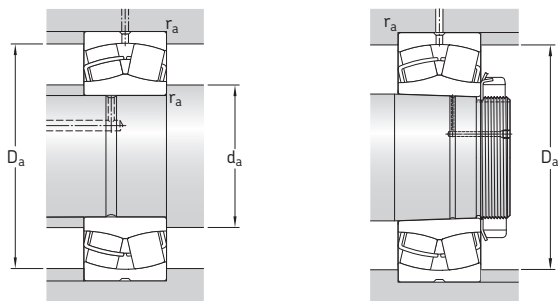
Цилиндрическое отверстие

Коническое отверстие

| Основные размеры | Номинальная грузоподъёмность | | Предел уст. прочности P_u | Частоты вращения | | Масса | Обозначения | | | | |
|------------------|------------------------------|-------------|-----------------------------|------------------|-------------|-------|---------------------------------------|-----------------------|----------------|-------------------|-----------------|
| | дин. С | стат. C_0 | | Номи-нальная | Предель-ная | | Подшипник с цилиндрическим отверстием | коническим отверстием | | | |
| d | D | B | | | | | | | | | |
| мм | | кН | кН | об/мин | | кг | – | | | | |
| 240 | 320 | 60 | 655 | 1 160 | 98 | 1 900 | 2 000 | 13,5 | * 23948 CC/W33 | * 23948 CCK/W33 | |
| | 360 | 92 | 1 290 | 2 080 | 176 | 1 500 | 1 900 | 33,5 | * 23048 CC/W33 | * 23048 CCK/W33 | |
| | 360 | 118 | 1 600 | 2 700 | 228 | 1 100 | 1 600 | 43 | * 24048 CC/W33 | * 24048 CCK30/W33 | |
| | 400 | 128 | 2 080 | 3 200 | 255 | 1 200 | 1 600 | 66,5 | * 23148 CC/W33 | * 23148 CCK/W33 | |
| | 400 | 160 | 2 400 | 3 900 | 320 | 750 | 1 100 | 83 | * 24148 CC/W33 | * 24148 CCK30/W33 | |
| | 440 | 120 | 2 200 | 3 000 | 245 | 1 300 | 1 800 | 83 | * 22248 CC/W33 | * 22248 CCK/W33 | |
| | 440 | 160 | 2 900 | 4 300 | 345 | 950 | 1 300 | 110 | * 23248 CC/W33 | * 23248 CCK/W33 | |
| | 500 | 155 | 3 100 | 4 000 | 290 | 950 | 1 300 | 155 | * 22348 CC/W33 | * 22348 CCK/W33 | |
| | 260 | 360 | 75 | 1 000 | 1 800 | 156 | 1 700 | 1 900 | 23,5 | * 23952 CC/W33 | * 23952 CCK/W33 |
| | | 400 | 104 | 1 600 | 2 550 | 212 | 1 300 | 1 700 | 48,5 | * 23052 CC/W33 | * 23052 CCK/W33 |
| 400 | | 140 | 2 040 | 3 450 | 285 | 1 000 | 1 400 | 65,5 | * 24052 CC/W33 | * 24052 CCK30/W33 | |
| 440 | | 144 | 2 550 | 3 900 | 290 | 1 100 | 1 400 | 90,5 | * 23152 CC/W33 | * 23152 CCK/W33 | |
| 440 | | 180 | 3 000 | 4 800 | 380 | 670 | 950 | 110 | * 24152 CC/W33 | * 24152 CCK30/W33 | |
| 480 | | 130 | 2 650 | 3 550 | 285 | 1 200 | 1 600 | 110 | * 22252 CC/W33 | * 22252 CCK/W33 | |
| 480 | | 174 | 3 250 | 4 750 | 360 | 850 | 1 200 | 140 | * 23252 CC/W33 | * 23252 CCK/W33 | |
| 540 | | 165 | 3 550 | 4 550 | 325 | 850 | 1 100 | 190 | * 22352 CC/W33 | * 22352 CCK/W33 | |
| 280 | | 380 | 75 | 965 | 1 760 | 143 | 1 600 | 1 700 | 25 | * 23956 CC/W33 | * 23956 CCK/W33 |
| | | 420 | 106 | 1 730 | 2 850 | 224 | 1 300 | 1 600 | 52,5 | * 23056 CC/W33 | * 23056 CCK/W33 |
| | 420 | 140 | 2 160 | 3 800 | 285 | 950 | 1 400 | 69,5 | * 24056 CC/W33 | * 24056 CCK30/W33 | |
| | 460 | 146 | 2 650 | 4 250 | 335 | 1 000 | 1 300 | 97 | * 23156 CC/W33 | * 23156 CCK/W33 | |
| | 460 | 180 | 3 100 | 5 100 | 415 | 630 | 900 | 120 | * 24156 CC/W33 | * 24156 CCK30/W33 | |
| | 500 | 130 | 2 700 | 3 750 | 300 | 1 100 | 1 500 | 115 | * 22256 CC/W33 | * 22256 CCK/W33 | |
| | 500 | 176 | 3 250 | 4 900 | 365 | 800 | 1 100 | 150 | * 23256 CC/W33 | * 23256 CCK/W33 | |
| | 580 | 175 | 4 000 | 5 200 | 365 | 800 | 1 100 | 235 | * 22356 CC/W33 | * 22356 CCK/W33 | |
| | 300 | 420 | 90 | 1 370 | 2 500 | 200 | 1 400 | 1 600 | 39,5 | * 23960 CC/W33 | * 23960 CCK/W33 |
| | | 460 | 118 | 2 120 | 3 450 | 265 | 1 200 | 1 500 | 71,5 | * 23060 CC/W33 | * 23060 CCK/W33 |
| 460 | | 160 | 2 700 | 4 750 | 355 | 850 | 1 200 | 97 | * 24060 CC/W33 | * 24060 CCK30/W33 | |
| 500 | | 160 | 3 200 | 5 100 | 380 | 950 | 1 200 | 125 | * 23160 CC/W33 | * 23160 CCK/W33 | |
| 500 | | 200 | 3 750 | 6 300 | 465 | 560 | 800 | 160 | * 24160 CC/W33 | * 24160 CCK30/W33 | |
| 540 | | 140 | 3 150 | 4 250 | 325 | 1 000 | 1 400 | 135 | * 22260 CC/W33 | * 22260 CCK/W33 | |
| 540 | | 192 | 3 900 | 5 850 | 425 | 750 | 1 000 | 190 | * 23260 CC/W33 | * 23260 CCK/W33 | |

* Подшипник SKF Explorer

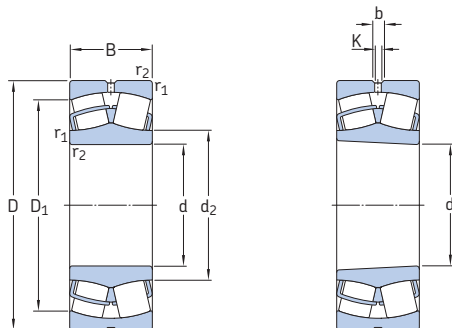
<https://bearingprk.ru/info/brands/skf/>



| Размеры | | | | | | Размеры опор и галтелей | | | Расчётные коэффициенты | | | |
|------------|----------------|----------------|------|-----|--------------------------|-------------------------|-------------------------|-------------------------|------------------------|----------------|----------------|----------------|
| d | d ₂ | D ₁ | b | K | r _{1,2} мин. | d _a мин. | D _a макс. | r _a макс. | e | Y ₁ | Y ₂ | Y ₀ |
| мм | | | | | | мм | | | - | | | |
| 240 | 261 | 298 | 8,3 | 4,5 | 2,1 | 251 | 309 | 2 | 0,15 | 4,5 | 6,7 | 4,5 |
| | 271 | 326 | 13,9 | 7,5 | 3 | 253 | 347 | 2,5 | 0,23 | 2,9 | 4,4 | 2,8 |
| | 265 | 316 | 11,1 | 6 | 3 | 253 | 347 | 2,5 | 0,3 | 2,3 | 3,4 | 2,2 |
| | 277 | 348 | 16,7 | 9 | 4 | 257 | 383 | 3 | 0,3 | 2,3 | 3,4 | 2,2 |
| | 271 | 336 | 11,1 | 6 | 4 | 257 | 383 | 3 | 0,4 | 1,7 | 2,5 | 1,6 |
| | 290 | 383 | 22,3 | 12 | 4 | 257 | 423 | 3 | 0,27 | 2,5 | 3,7 | 2,5 |
| | 286 | 374 | 22,3 | 12 | 4 | 257 | 423 | 3 | 0,35 | 1,9 | 2,9 | 1,8 |
| | 303 | 423 | 22,3 | 12 | 5 | 260 | 480 | 4 | 0,31 | 2,2 | 3,3 | 2,2 |
| | 260 | 287 | 331 | 8,3 | 4,5 | 2,1 | 271 | 349 | 2 | 0,18 | 3,8 | 5,6 |
| 295 | | 360 | 16,7 | 9 | 4 | 275 | 385 | 3 | 0,23 | 2,9 | 4,4 | 2,8 |
| 289 | | 347 | 11,1 | 6 | 4 | 275 | 385 | 3 | 0,33 | 2 | 3 | 2 |
| 301 | | 380 | 16,7 | 9 | 4 | 277 | 423 | 3 | 0,31 | 2,2 | 3,3 | 2,2 |
| 293 | | 368 | 13,9 | 7,5 | 4 | 277 | 423 | 3 | 0,4 | 1,7 | 2,5 | 1,6 |
| | 312 | 421 | 22,3 | 12 | 5 | 280 | 460 | 4 | 0,27 | 2,5 | 3,7 | 2,5 |
| | 312 | 408 | 22,3 | 12 | 5 | 280 | 460 | 4 | 0,35 | 1,9 | 2,9 | 1,8 |
| | 328 | 458 | 22,3 | 12 | 6 | 286 | 514 | 5 | 0,31 | 2,2 | 3,3 | 2,2 |
| 280 | 308 | 352 | 11,1 | 6 | 2,1 | 291 | 369 | 2 | 0,16 | 4,2 | 6,3 | 4 |
| | 315 | 380 | 16,7 | 9 | 4 | 295 | 405 | 3 | 0,23 | 2,9 | 4,4 | 2,8 |
| | 309 | 368 | 11,1 | 6 | 4 | 295 | 405 | 3 | 0,31 | 2,2 | 3,3 | 2,2 |
| | 321 | 401 | 16,7 | 9 | 5 | 300 | 440 | 4 | 0,3 | 2,3 | 3,4 | 2,2 |
| | 314 | 390 | 13,9 | 7,5 | 5 | 300 | 440 | 4 | 0,4 | 1,7 | 2,5 | 1,6 |
| | 333 | 441 | 22,3 | 12 | 5 | 300 | 480 | 4 | 0,26 | 2,6 | 3,9 | 2,5 |
| | 332 | 429 | 22,3 | 12 | 5 | 300 | 480 | 4 | 0,35 | 1,9 | 2,9 | 1,8 |
| | 354 | 492 | 22,3 | 12 | 6 | 306 | 554 | 5 | 0,3 | 2,3 | 3,4 | 2,2 |
| 300 | 333 | 385 | 11,1 | 6 | 3 | 313 | 407 | 2,5 | 0,19 | 3,6 | 5,3 | 3,6 |
| | 340 | 414 | 16,7 | 9 | 4 | 315 | 445 | 3 | 0,23 | 2,9 | 4,4 | 2,8 |
| | 331 | 400 | 13,9 | 7,5 | 4 | 315 | 445 | 3 | 0,33 | 2 | 3 | 2 |
| | 345 | 434 | 16,7 | 9 | 5 | 320 | 480 | 4 | 0,3 | 2,3 | 3,4 | 2,2 |
| | 338 | 422 | 13,9 | 7,5 | 5 | 320 | 480 | 4 | 0,4 | 1,7 | 2,5 | 1,6 |
| | 354 | 477 | 22,3 | 12 | 5 | 311 | 520 | 4 | 0,26 | 2,6 | 3,9 | 2,5 |
| | 356 | 461 | 22,3 | 12 | 5 | 320 | 520 | 4 | 0,35 | 1,9 | 2,9 | 1,8 |

8.1 Сферические роликоподшипники

d 320 – 400 мм



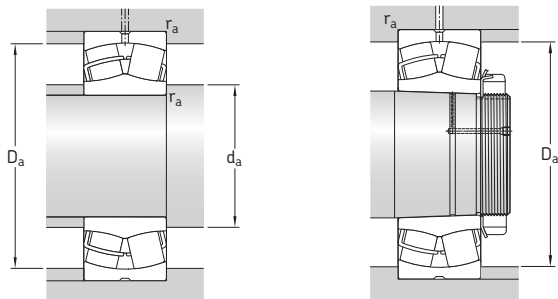
Цилиндрическое отверстие

Коническое отверстие

| Основные размеры | Номинальная грузоподъёмность | | Предел уст. проч-ности P_u | Частоты вращения | | Масса | Обозначения Подшипник с цилиндрическим отверстием | коническим отверстием | | | |
|------------------|------------------------------|-------------|------------------------------|------------------|-------------|-------|---|-----------------------|-----------------|---------------------|-------------------|
| | дин. С | стат. C_0 | | Номи-нальная | Предель-ная | | | | | | |
| d | D | B | | | | | | | | | |
| мм | | кН | кН | об/мин | | кг | – | | | | |
| 320 | 440 | 90 | 1 430 | 2 700 | 212 | 1 400 | 1 500 | 42 | * 23964 CC/W33 | * 23964 CCK/W33 | |
| | 480 | 121 | 2 240 | 3 800 | 285 | 1 100 | 1 400 | 78 | * 23064 CC/W33 | * 23064 CCK/W33 | |
| | 480 | 160 | 2 850 | 5 100 | 400 | 800 | 1 200 | 100 | * 24064 CC/W33 | * 24064 CCK30/W33 | |
| | 540 | 176 | 3 750 | 6 000 | 440 | 850 | 1 100 | 165 | * 23164 CC/W33 | * 23164 CCK/W33 | |
| | 540 | 218 | 4 250 | 7 100 | 510 | 500 | 700 | 210 | * 24164 CC/W33 | * 24164 CCK30/W33 | |
| | 580 | 150 | 3 600 | 4 900 | 375 | 950 | 1 300 | 175 | * 22264 CC/W33 | * 22264 CCK/W33 | |
| | 580 | 208 | 4 400 | 6 700 | 480 | 700 | 950 | 240 | * 23264 CC/W33 | * 23264 CCK/W33 | |
| | 340 | 460 | 90 | 1 460 | 2 800 | 216 | 1 300 | 1 400 | 45,5 | * 23968 CC/W33 | * 23968 CCK/W33 |
| | | 520 | 133 | 2 700 | 4 550 | 335 | 1 000 | 1 300 | 105 | * 23068 CC/W33 | * 23068 CCK/W33 |
| | | 520 | 180 | 3 450 | 6 200 | 475 | 750 | 1 100 | 140 | * 24068 CC/W33 | * 24068 CCK30/W33 |
| 580 | | 190 | 4 250 | 6 800 | 480 | 800 | 1 000 | 210 | * 23168 CC/W33 | * 23168 CCK/W33 | |
| 580 | | 243 | 5 300 | 8 650 | 630 | 430 | 630 | 280 | * 24168 ECJ/W33 | * 24168 ECCK30J/W33 | |
| 620 | | 224 | 5 100 | 7 800 | 550 | 560 | 800 | 295 | * 23268 CA/W33 | * 23268 CCK/W33 | |
| 360 | 480 | 90 | 1 400 | 2 750 | 220 | 1 200 | 1 300 | 46 | * 23972 CC/W33 | * 23972 CCK/W33 | |
| | 540 | 134 | 2 750 | 4 800 | 345 | 950 | 1 200 | 110 | * 23072 CC/W33 | * 23072 CCK/W33 | |
| | 540 | 180 | 3 550 | 6 550 | 490 | 700 | 1 000 | 145 | * 24072 CC/W33 | * 24072 CCK30/W33 | |
| | 600 | 192 | 4 300 | 6 950 | 490 | 750 | 1 000 | 220 | * 23172 CC/W33 | * 23172 CCK/W33 | |
| | 600 | 243 | 5 600 | 9 300 | 670 | 400 | 600 | 280 | * 24172 ECJ/W33 | * 24172 ECCK30J/W33 | |
| | 650 | 170 | 4 300 | 6 200 | 440 | 630 | 850 | 255 | * 22272 CA/W33 | * 22272 CCK/W33 | |
| 650 | 232 | 5 400 | 8 300 | 570 | 530 | 750 | 335 | * 23272 CA/W33 | * 23272 CCK/W33 | | |
| 380 | 520 | 106 | 1 960 | 3 800 | 285 | 1 100 | 1 200 | 69 | * 23976 CC/W33 | * 23976 CCK/W33 | |
| | 560 | 135 | 2 900 | 5 000 | 360 | 900 | 1 200 | 115 | * 23076 CC/W33 | * 23076 CCK/W33 | |
| | 560 | 180 | 3 600 | 6 800 | 480 | 670 | 950 | 150 | * 24076 CC/W33 | * 24076 CCK30/W33 | |
| | 620 | 194 | 4 400 | 7 100 | 500 | 560 | 1 000 | 230 | * 23176 CA/W33 | * 23176 CCK/W33 | |
| | 620 | 243 | 5 700 | 9 800 | 710 | 360 | 530 | 300 | * 24176 ECA/W33 | * 24176 ECAK30/W33 | |
| | 680 | 240 | 5 850 | 9 150 | 620 | 500 | 750 | 375 | * 23276 CA/W33 | * 23276 CCK/W33 | |
| 400 | 540 | 106 | 2 000 | 3 900 | 290 | 1 100 | 1 200 | 71 | * 23980 CC/W33 | * 23980 CCK/W33 | |
| | 600 | 148 | 3 400 | 5 850 | 415 | 850 | 1 100 | 150 | * 23080 CC/W33 | * 23080 CCK/W33 | |
| | 600 | 200 | 4 300 | 8 000 | 560 | 630 | 900 | 205 | * 24080 ECJ/W33 | * 24080 ECCK30J/W33 | |
| | 650 | 200 | 4 650 | 7 650 | 530 | 530 | 950 | 265 | * 23180 CA/W33 | * 23180 CCK/W33 | |
| | 650 | 250 | 6 200 | 10 600 | 735 | 340 | 500 | 340 | * 24180 ECA/W33 | * 24180 ECAK30/W33 | |
| | 720 | 256 | 6 550 | 10 400 | 680 | 480 | 670 | 450 | * 23280 CA/W33 | * 23280 CCK/W33 | |
| 820 | 243 | 7 500 | 10 400 | 670 | 430 | 750 | 650 | * 22380 CA/W33 | * 22380 CCK/W33 | | |

* Подшипник SKF Explorer

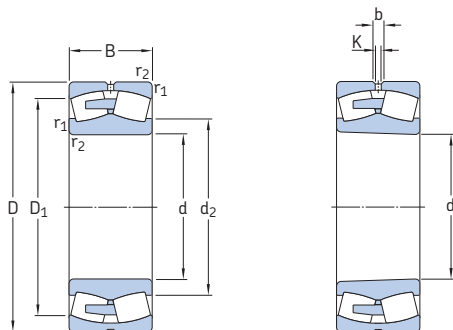
<https://bearingprk.ru/info/brands/skf/>



| Размеры | | | | | | Размеры опор и галтелей | | | Расчётные коэффициенты | | | |
|---------|----------------|----------------|------|-----|--------------------------|-------------------------|-------------------------|-------------------------|------------------------|----------------|----------------|----------------|
| d | d ₂ | D ₁ | b | K | r _{1,2} мин. | d _a мин. | D _a макс. | r _a макс. | e | Y ₁ | Y ₂ | Y ₀ |
| мм | | | | | | мм | | | - | | | |
| 320 | 354 | 406 | 11,1 | 6 | 3 | 333 | 427 | 2,5 | 0,17 | 4 | 5,9 | 4 |
| | 360 | 434 | 16,7 | 9 | 4 | 335 | 465 | 3 | 0,23 | 2,9 | 4,4 | 2,8 |
| | 354 | 423 | 13,9 | 7,5 | 4 | 335 | 465 | 3 | 0,31 | 2,2 | 3,3 | 2,2 |
| | 370 | 465 | 22,3 | 12 | 5 | 340 | 520 | 4 | 0,31 | 2,2 | 3,3 | 2,2 |
| | 364 | 455 | 16,7 | 9 | 5 | 340 | 520 | 4 | 0,4 | 1,7 | 2,5 | 1,6 |
| | 379 | 513 | 22,3 | 12 | 5 | 340 | 560 | 4 | 0,26 | 2,6 | 3,9 | 2,5 |
| 382 | 493 | 22,3 | 12 | 5 | 340 | 560 | 4 | 0,35 | 1,9 | 2,9 | 1,8 | |
| 340 | 373 | 426 | 11,1 | 6 | 3 | 353 | 447 | 2,5 | 0,17 | 4 | 5,9 | 4 |
| | 385 | 468 | 22,3 | 12 | 5 | 358 | 502 | 4 | 0,24 | 2,8 | 4,2 | 2,8 |
| | 377 | 453 | 16,7 | 9 | 5 | 358 | 502 | 4 | 0,33 | 2 | 3 | 2 |
| | 394 | 498 | 22,3 | 12 | 5 | 360 | 560 | 4 | 0,31 | 2,2 | 3,3 | 2,2 |
| | 383 | 491 | 16,7 | 9 | 5 | 360 | 560 | 4 | 0,4 | 1,7 | 2,5 | 1,6 |
| | 427 | 528 | 22,3 | 12 | 6 | 366 | 594 | 5 | 0,35 | 1,9 | 2,9 | 1,8 |
| 360 | 394 | 447 | 11,1 | 6 | 3 | 373 | 467 | 2,5 | 0,15 | 4,5 | 6,7 | 4,5 |
| | 404 | 483 | 22,3 | 12 | 5 | 378 | 522 | 4 | 0,23 | 2,9 | 4,4 | 2,8 |
| | 397 | 474 | 16,7 | 9 | 5 | 378 | 522 | 4 | 0,31 | 2,2 | 3,3 | 2,2 |
| | 418 | 524 | 22,3 | 12 | 5 | 380 | 580 | 4 | 0,3 | 2,3 | 3,4 | 2,2 |
| | 404 | 511 | 16,7 | 9 | 5 | 380 | 580 | 4 | 0,4 | 1,7 | 2,5 | 1,6 |
| | 454 | 568 | 22,3 | 12 | 6 | 386 | 624 | 5 | 0,26 | 2,6 | 3,9 | 2,5 |
| 449 | 552 | 22,3 | 12 | 6 | 386 | 624 | 5 | 0,35 | 1,9 | 2,9 | 1,8 | |
| 380 | 419 | 481 | 13,9 | 7,5 | 4 | 395 | 505 | 3 | 0,17 | 4 | 5,9 | 4 |
| | 426 | 509 | 22,3 | 12 | 5 | 398 | 542 | 4 | 0,22 | 3 | 4,6 | 2,8 |
| | 419 | 497 | 16,7 | 9 | 5 | 398 | 542 | 4 | 0,3 | 2,3 | 3,4 | 2,2 |
| | 454 | 541 | 22,3 | 12 | 5 | 400 | 600 | 4 | 0,3 | 2,3 | 3,4 | 2,2 |
| | 444 | 532 | 16,7 | 9 | 5 | 400 | 600 | 4 | 0,37 | 1,8 | 2,7 | 1,8 |
| | 473 | 581 | 22,3 | 12 | 6 | 406 | 654 | 5 | 0,35 | 1,9 | 2,9 | 1,8 |
| 400 | 439 | 500 | 13,9 | 7,5 | 4 | 415 | 525 | 3 | 0,16 | 4,2 | 6,3 | 4 |
| | 450 | 543 | 22,3 | 12 | 5 | 418 | 582 | 4 | 0,23 | 2,9 | 4,4 | 2,8 |
| | 442 | 527 | 22,3 | 12 | 5 | 418 | 582 | 4 | 0,3 | 2,3 | 3,4 | 2,2 |
| | 475 | 566 | 22,3 | 12 | 6 | 426 | 624 | 5 | 0,28 | 2,4 | 3,6 | 2,5 |
| | 467 | 559 | 22,3 | 12 | 6 | 426 | 624 | 5 | 0,37 | 1,8 | 2,7 | 1,8 |
| | 500 | 615 | 22,3 | 12 | 6 | 426 | 694 | 5 | 0,35 | 1,9 | 2,9 | 1,8 |
| 534 | 697 | 22,3 | 12 | 7,5 | 432 | 788 | 6 | 0,3 | 2,3 | 3,4 | 2,2 | |

8.1 Сферические роликоподшипники

d 420 – 500 мм



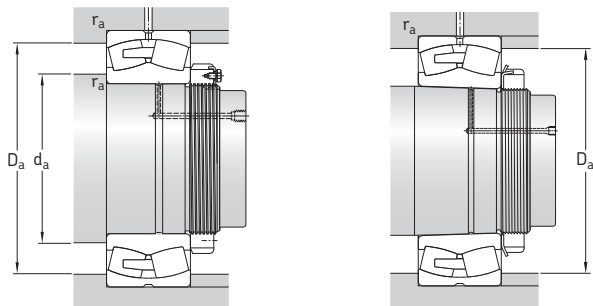
Цилиндрическое отверстие

Коническое отверстие

| Основные размеры | Номинальная грузоподъёмность | | Предел уст. прочности P_u | Частоты вращения | | Масса | Обозначения Подшипник с цилиндрическим отверстием | коническим отверстием | | |
|------------------|------------------------------|-------------|-----------------------------|------------------|-------------|-------|---|-----------------------|-------------------|----------------------|
| | дин. С | стат. C_0 | | Номи-нальная | Предель-ная | | | | | |
| d | D | B | | | | | | | | |
| мм | | кН | кН | об/мин | | кг | – | | | |
| 420 | 560 | 106 | 2 040 | 4 150 | 300 | 1 000 | 1 100 | 74,5 | * 23984 CC/W33 | * 23984 CCK/W33 |
| | 620 | 150 | 3 400 | 6 000 | 415 | 600 | 1 100 | 155 | * 23084 CA/W33 | * 23084 CAK/W33 |
| | 620 | 200 | 4 400 | 8 300 | 585 | 530 | 900 | 210 | * 24084 ECA/W33 | * 24084 ECAK30/W33 |
| | 700 | 224 | 5 600 | 9 300 | 620 | 480 | 900 | 350 | * 23184 CJ/W33 | * 23184 CKJ/W33 |
| | 700 | 280 | 7 350 | 12 600 | 850 | 320 | 480 | 445 | * 24184 ECA/W33 | * 24184 ECAK30/W33 |
| | 760 | 272 | 7 350 | 11 600 | 765 | 450 | 630 | 535 | * 23284 CA/W33 | * 23284 CAK/W33 |
| 440 | 600 | 118 | 2 450 | 4 900 | 345 | 950 | 1 000 | 99,5 | * 23988 CC/W33 | * 23988 CCK/W33 |
| | 650 | 157 | 3 650 | 6 550 | 450 | 560 | 1 000 | 180 | * 23088 CA/W33 | * 23088 CAK/W33 |
| | 650 | 212 | 4 800 | 9 150 | 630 | 500 | 850 | 245 | * 24088 ECA/W33 | * 24088 ECAK30/W33 |
| | 720 | 226 | 6 000 | 10 000 | 670 | 450 | 850 | 360 | * 23188 CA/W33 | * 23188 CAK/W33 |
| | 720 | 280 | 7 500 | 13 200 | 900 | 300 | 450 | 460 | * 24188 ECA/W33 | * 24188 ECAK30/W33 |
| | 790 | 280 | 7 800 | 12 500 | 800 | 430 | 600 | 590 | * 23288 CA/W33 | * 23288 CAK/W33 |
| 460 | 580 | 118 | 2 080 | 4 900 | 345 | 630 | 1 100 | 75,5 | * 24892 САМА/W20 | * 24892 САК30МА/W20 |
| | 620 | 118 | 2 500 | 5 000 | 355 | 600 | 1 000 | 105 | * 23992 CA/W33 | * 23992 CAK/W33 |
| | 680 | 163 | 3 900 | 6 950 | 465 | 560 | 950 | 205 | * 23092 CA/W33 | * 23092 CAK/W33 |
| | 680 | 218 | 5 200 | 10 000 | 670 | 480 | 800 | 275 | * 24092 ECA/W33 | * 24092 ECAK30/W33 |
| | 760 | 240 | 6 400 | 10 800 | 680 | 430 | 800 | 440 | * 23192 CA/W33 | * 23192 CAK/W33 |
| | 760 | 300 | 8 300 | 14 600 | 1 000 | 280 | 430 | 560 | * 24192 ECA/W33 | * 24192 ECAK30/W33 |
| 480 | 830 | 296 | 8 500 | 13 700 | 880 | 400 | 560 | 695 | * 23292 CA/W33 | * 23292 CAK/W33 |
| | 650 | 128 | 2 900 | 5 700 | 405 | 560 | 1 000 | 125 | * 23996 CA/W33 | * 23996 CAK/W33 |
| | 700 | 165 | 3 900 | 6 800 | 450 | 530 | 950 | 215 | * 23096 CA/W33 | * 23096 CAK/W33 |
| | 700 | 218 | 5 300 | 10 400 | 695 | 450 | 750 | 285 | * 24096 ECA/W33 | * 24096 ECAK30/W33 |
| | 790 | 248 | 6 950 | 12 000 | 780 | 400 | 750 | 485 | * 23196 CA/W33 | * 23196 CAK/W33 |
| | 790 | 308 | 9 000 | 15 600 | 1 040 | 260 | 400 | 605 | * 24196 ECA/W33 | * 24196 ECAK30/W33 |
| 500 | 870 | 310 | 9 300 | 15 000 | 950 | 380 | 530 | 800 | * 23296 CA/W33 | * 23296 CAK/W33 |
| | 670 | 128 | 2 900 | 6 000 | 415 | 530 | 950 | 130 | * 239/500 CA/W33 | * 239/500 CAK/W33 |
| | 720 | 167 | 4 150 | 7 800 | 510 | 500 | 900 | 225 | * 230/500 CA/W33 | * 230/500 CAK/W33 |
| | 720 | 218 | 5 500 | 11 000 | 735 | 430 | 700 | 295 | * 240/500 ECA/W33 | * 240/500 ECAK30/W33 |
| | 830 | 264 | 7 650 | 12 900 | 830 | 380 | 700 | 580 | * 231/500 CA/W33 | * 231/500 CAK/W33 |
| | 830 | 325 | 9 800 | 17 000 | 1 120 | 260 | 380 | 700 | * 241/500 ECA/W33 | * 241/500 ECAK30/W33 |
| 920 | 336 | 10 600 | 17 300 | 1 060 | 360 | 500 | 985 | * 232/500 CA/W33 | * 232/500 CAK/W33 | |

* Подшипник SKF Explorer

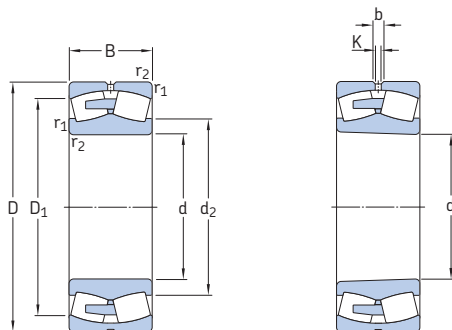
<https://bearingprk.ru/info/brands/skf/>



| Размеры | | | | | | Размеры опор и галтелей | | | Расчётные коэффициенты | | | |
|---------|----------------|----------------|------|-----|--------------------------|-------------------------|-------------------------|-------------------------|------------------------|----------------|----------------|----------------|
| d | d ₂ | D ₁ | b | K | r _{1,2} мин. | d _a мин. | D _a макс. | r _a макс. | e | Y ₁ | Y ₂ | Y ₀ |
| мм | | | | | | мм | | | - | | | |
| 420 | 459 | 520 | 16,7 | 9 | 4 | 435 | 545 | 3 | 0,16 | 4,2 | 6,3 | 4 |
| | 487 | 563 | 22,3 | 12 | 5 | 438 | 602 | 4 | 0,22 | 3 | 4,6 | 2,8 |
| | 477 | 547 | 22,3 | 12 | 5 | 438 | 602 | 4 | 0,3 | 2,3 | 3,4 | 2,2 |
| | 483 | 607 | 22,3 | 12 | 6 | 446 | 674 | 5 | 0,3 | 2,3 | 3,4 | 2,2 |
| | 494 | 597 | 22,3 | 12 | 6 | 446 | 674 | 5 | 0,4 | 1,7 | 2,5 | 1,6 |
| | 526 | 649 | 22,3 | 12 | 7,5 | 452 | 728 | 6 | 0,35 | 1,9 | 2,9 | 1,8 |
| 440 | 484 | 553 | 16,7 | 9 | 4 | 455 | 585 | 3 | 0,16 | 4,2 | 6,3 | 4 |
| | 511 | 590 | 22,3 | 12 | 6 | 463 | 627 | 5 | 0,22 | 3 | 4,6 | 2,8 |
| | 499 | 572 | 22,3 | 12 | 6 | 463 | 627 | 5 | 0,3 | 2,3 | 3,4 | 2,2 |
| | 529 | 632 | 22,3 | 12 | 6 | 466 | 694 | 5 | 0,3 | 2,3 | 3,4 | 2,2 |
| | 516 | 618 | 22,3 | 12 | 6 | 466 | 694 | 5 | 0,37 | 1,8 | 2,7 | 1,8 |
| | 549 | 676 | 22,3 | 12 | 7,5 | 472 | 758 | 6 | 0,35 | 1,9 | 2,9 | 1,8 |
| 460 | 505 | 541 | - | 7,5 | 3 | 473 | 567 | 2,5 | 0,17 | 4 | 5,9 | 4 |
| | 516 | 574 | 16,7 | 9 | 4 | 475 | 605 | 3 | 0,16 | 4,2 | 6,3 | 4 |
| | 533 | 617 | 22,3 | 12 | 6 | 483 | 657 | 5 | 0,22 | 3 | 4,6 | 2,8 |
| | 524 | 601 | 22,3 | 12 | 6 | 483 | 657 | 5 | 0,28 | 2,4 | 3,6 | 2,5 |
| | 555 | 666 | 22,3 | 12 | 7,5 | 492 | 728 | 6 | 0,3 | 2,3 | 3,4 | 2,2 |
| | 543 | 649 | 22,3 | 12 | 7,5 | 492 | 728 | 6 | 0,37 | 1,8 | 2,7 | 1,8 |
| 480 | 574 | 706 | 22,3 | 12 | 7,5 | 492 | 798 | 6 | 0,35 | 1,9 | 2,9 | 1,8 |
| | 537 | 602 | 16,7 | 9 | 5 | 498 | 632 | 4 | 0,18 | 3,8 | 5,6 | 3,6 |
| | 549 | 633 | 22,3 | 12 | 6 | 503 | 677 | 5 | 0,21 | 3,2 | 4,8 | 3,2 |
| | 542 | 619 | 22,3 | 12 | 6 | 503 | 677 | 5 | 0,28 | 2,4 | 3,6 | 2,5 |
| | 579 | 692 | 22,3 | 12 | 7,5 | 512 | 758 | 6 | 0,3 | 2,3 | 3,4 | 2,2 |
| | 564 | 678 | 22,3 | 12 | 7,5 | 512 | 758 | 6 | 0,37 | 1,8 | 2,7 | 1,8 |
| 500 | 602 | 741 | 22,3 | 12 | 7,5 | 512 | 838 | 6 | 0,35 | 1,9 | 2,9 | 1,8 |
| | 561 | 622 | 22,3 | 12 | 5 | 518 | 652 | 4 | 0,17 | 4 | 5,9 | 4 |
| | 573 | 658 | 22,3 | 12 | 6 | 523 | 697 | 5 | 0,21 | 3,2 | 4,8 | 3,2 |
| | 566 | 644 | 22,3 | 12 | 6 | 523 | 697 | 5 | 0,26 | 2,6 | 3,9 | 2,5 |
| | 605 | 726 | 22,3 | 12 | 7,5 | 532 | 798 | 6 | 0,3 | 2,3 | 3,4 | 2,2 |
| | 588 | 713 | 22,3 | 12 | 7,5 | 532 | 798 | 6 | 0,37 | 1,8 | 2,7 | 1,8 |
| 633 | 779 | 22,3 | 12 | 7,5 | 532 | 888 | 6 | 0,35 | 1,9 | 2,9 | 1,8 | |

8.1

8.1 Сферические роликоподшипники d 530 – 670 мм



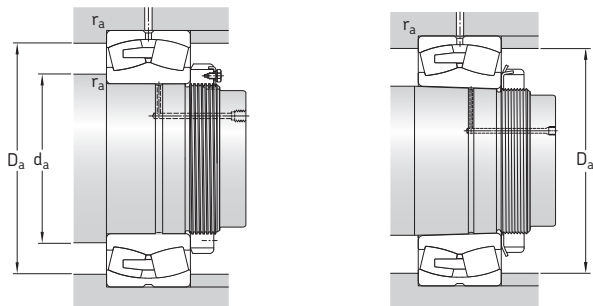
Цилиндрическое отверстие

Коническое отверстие

| Основные размеры | Номинальная грузоподъёмность | | Предел уст. проч-ности P_u | Частоты вращения | | Масса | Обозначения Подшипник с цилиндрическим отверстием | коническим отверстием | | | |
|------------------|------------------------------|-------------|------------------------------|------------------|-------------|-------|---|-----------------------|--------------------|-----------------------|----------------------|
| | дин. С | стат. C_0 | | Номи-нальная | Предель-ная | | | | | | |
| d | D | B | | | | | | | | | |
| мм | | кН | кН | об/мин | | кг | – | | | | |
| 530 | 650 | 118 | 2 120 | 5 300 | 380 | 530 | 950 | 86 | * 248/530 CAMA/W20 | * 248/530 CAK30MA/W20 | |
| | 710 | 136 | 3 200 | 6 700 | 480 | 500 | 900 | 155 | * 239/530 CA/W33 | * 239/530 CAK/W33 | |
| | 780 | 185 | 5 100 | 9 300 | 630 | 450 | 800 | 310 | * 230/530 CA/W33 | * 230/530 CAK/W33 | |
| | 780 | 250 | 6 700 | 13 200 | 830 | 400 | 670 | 410 | * 240/530 ECA/W33 | * 240/530 ECAK30/W33 | |
| | 870 | 272 | 8 150 | 14 000 | 915 | 360 | 670 | 645 | * 231/530 CA/W33 | * 231/530 CAK/W33 | |
| | 870 | 335 | 10 600 | 19 000 | 1 220 | 240 | 360 | 830 | * 241/530 ECA/W33 | * 241/530 ECAK30/W33 | |
| | 980 | 355 | 12 700 | 20 400 | 1 220 | 320 | 480 | 1 200 | * 232/530 CA/W33 | * 232/530 CAK/W33 | |
| | 560 | 750 | 140 | 3 450 | 7 200 | 510 | 450 | 850 | 175 | * 239/560 CA/W33 | * 239/560 CAK/W33 |
| | | 820 | 195 | 5 600 | 10 200 | 680 | 430 | 750 | 355 | * 230/560 CA/W33 | * 230/560 CAK/W33 |
| | | 820 | 258 | 7 350 | 14 600 | 960 | 380 | 630 | 465 | * 240/560 ECA/W33 | * 240/560 ECAK30/W33 |
| 920 | | 280 | 9 150 | 16 000 | 980 | 340 | 630 | 740 | * 231/560 CA/W33 | * 231/560 CAK/W33 | |
| 920 | | 355 | 12 000 | 21 600 | 1 340 | 220 | 320 | 985 | * 241/560 ECJ/W33 | * 241/560 ECK30J/W33 | |
| 1 030 | | 365 | 13 400 | 22 000 | 1 320 | 280 | 430 | 1 350 | * 232/560 CA/W33 | * 232/560 CAK/W33 | |
| 600 | 800 | 150 | 3 900 | 8 300 | 585 | 430 | 750 | 220 | * 239/600 CA/W33 | * 239/600 CAK/W33 | |
| | 870 | 200 | 6 000 | 11 400 | 750 | 400 | 700 | 405 | * 230/600 CA/W33 | * 230/600 CAK/W33 | |
| | 870 | 272 | 8 150 | 17 000 | 1 100 | 340 | 560 | 520 | * 240/600 ECA/W33 | * 240/600 ECAK30/W33 | |
| | 980 | 300 | 10 200 | 18 000 | 1 100 | 320 | 560 | 895 | * 231/600 CA/W33 | * 231/600 CAK/W33 | |
| | 980 | 375 | 13 200 | 23 600 | 1 460 | 200 | 300 | 1 200 | * 241/600 ECA/W33 | * 241/600 ECAK30/W33 | |
| | 1 090 | 388 | 15 000 | 25 500 | 1 460 | 260 | 400 | 1 600 | * 232/600 CA/W33 | * 232/600 CAK/W33 | |
| 630 | 780 | 112 | 2 500 | 6 100 | 415 | 430 | 750 | 120 | * 238/630 CAMA/W20 | * 238/630 CAKMA/W20 | |
| | 850 | 165 | 4 650 | 9 800 | 640 | 400 | 700 | 280 | * 239/630 CA/W33 | * 239/630 CAK/W33 | |
| | 920 | 212 | 6 700 | 12 500 | 800 | 380 | 670 | 485 | * 230/630 CA/W33 | * 230/630 CAK/W33 | |
| | 920 | 290 | 8 800 | 18 000 | 1 140 | 320 | 530 | 645 | * 240/630 ECJ/W33 | * 240/630 ECK30J/W33 | |
| | 1 030 | 315 | 12 000 | 20 800 | 1 220 | 260 | 530 | 1 050 | * 231/630 CA/W33 | * 231/630 CAK/W33 | |
| | 1 030 | 400 | 14 600 | 27 000 | 1 630 | 190 | 280 | 1 400 | * 241/630 ECA/W33 | * 241/630 ECAK30/W33 | |
| | 670 | 820 | 112 | 2 600 | 6 400 | 430 | 400 | 700 | 130 | * 238/670 CAMA/W20 | * 238/670 CAKMA/W20 |
| 900 | | 170 | 5 000 | 10 800 | 695 | 360 | 670 | 315 | * 239/670 CA/W33 | * 239/670 CAK/W33 | |
| 980 | | 230 | 7 650 | 14 600 | 915 | 340 | 600 | 600 | * 230/670 CA/W33 | * 230/670 CAK/W33 | |
| 980 | | 308 | 10 000 | 20 400 | 1 320 | 300 | 500 | 790 | * 240/670 ECA/W33 | * 240/670 ECAK30/W33 | |
| 1 090 | | 336 | 12 500 | 22 400 | 1 320 | 240 | 500 | 1 250 | * 231/670 CA/W33 | * 231/670 CAK/W33 | |
| 1 090 | | 412 | 16 000 | 29 000 | 1 760 | 180 | 260 | 1 600 | * 241/670 ECA/W33 | * 241/670 ECAK30/W33 | |
| 1 220 | | 438 | 18 000 | 30 500 | 1 700 | 220 | 360 | 2 270 | * 232/670 CA/W33 | * 232/670 CAK/W33 | |

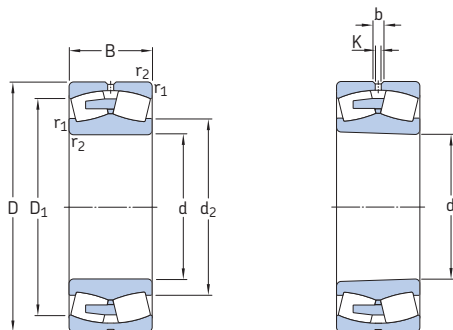
* Подшипник SKF Explorer

<https://bearingprk.ru/info/brands/skf/>



| Размеры | | | | | Размеры опор и галтелей | | | Расчётные коэффициенты | | | | |
|---------|----------------|----------------|------|-----|--------------------------|------------------------|-------------------------|-------------------------|------|----------------|----------------|----------------|
| d | d ₂ | D ₁ | b | K | r _{1,2} мин. | d _a мин. | D _a макс. | r _a макс. | e | Y ₁ | Y ₂ | Y ₀ |
| мм | | | | | мм | | | - | | | | |
| 530 | 573 | 612 | - | 7,5 | 3 | 543 | 637 | 2,5 | 0,15 | 4,5 | 6,7 | 4,5 |
| | 594 | 661 | 22,3 | 12 | 5 | 548 | 692 | 4 | 0,17 | 4 | 5,9 | 4 |
| | 613 | 710 | 22,3 | 12 | 6 | 553 | 757 | 5 | 0,22 | 3 | 4,6 | 2,8 |
| | 601 | 687 | 22,3 | 12 | 6 | 553 | 757 | 5 | 0,28 | 2,4 | 3,6 | 2,5 |
| | 638 | 763 | 22,3 | 12 | 7,5 | 562 | 838 | 6 | 0,3 | 2,3 | 3,4 | 2,2 |
| | 623 | 748 | 22,3 | 12 | 7,5 | 562 | 838 | 6 | 0,37 | 1,8 | 2,7 | 1,8 |
| | 670 | 836 | 22,3 | 12 | 9,5 | 570 | 940 | 8 | 0,35 | 1,9 | 2,9 | 1,8 |
| | 627 | 697 | 22,3 | 12 | 5 | 578 | 732 | 4 | 0,16 | 4,2 | 6,3 | 4 |
| | 646 | 746 | 22,3 | 12 | 6 | 583 | 797 | 5 | 0,22 | 3 | 4,6 | 2,8 |
| | 637 | 728 | 22,3 | 12 | 6 | 583 | 797 | 5 | 0,28 | 2,4 | 3,6 | 2,5 |
| 560 | 675 | 809 | 22,3 | 12 | 7,5 | 592 | 888 | 6 | 0,3 | 2,3 | 3,4 | 2,2 |
| | 634 | 796 | 22,3 | 12 | 7,5 | 592 | 888 | 6 | 0,35 | 1,9 | 2,9 | 1,8 |
| | 706 | 878 | 22,3 | 12 | 9,5 | 600 | 990 | 8 | 0,35 | 1,9 | 2,9 | 1,8 |
| | 671 | 744 | 22,3 | 12 | 5 | 618 | 782 | 4 | 0,17 | 4 | 5,9 | 4 |
| | 685 | 789 | 22,3 | 12 | 6 | 623 | 847 | 5 | 0,22 | 3 | 4,6 | 2,8 |
| 600 | 675 | 774 | 22,3 | 12 | 6 | 623 | 847 | 5 | 0,3 | 2,3 | 3,4 | 2,2 |
| | 722 | 863 | 22,3 | 12 | 7,5 | 632 | 948 | 6 | 0,3 | 2,3 | 3,4 | 2,2 |
| | 702 | 845 | 22,3 | 12 | 7,5 | 632 | 948 | 6 | 0,37 | 1,8 | 2,7 | 1,8 |
| | 754 | 929 | 22,3 | 12 | 9,5 | 640 | 1050 | 8 | 0,35 | 1,9 | 2,9 | 1,8 |
| | 682 | 738 | - | 9 | 4 | 645 | 765 | 3 | 0,12 | 5,6 | 8,4 | 5,6 |
| | 708 | 787 | 22,3 | 12 | 6 | 653 | 827 | 5 | 0,17 | 4 | 5,9 | 4 |
| 630 | 727 | 839 | 22,3 | 12 | 7,5 | 658 | 892 | 6 | 0,21 | 3,2 | 4,8 | 3,2 |
| | 697 | 823 | 22,3 | 12 | 7,5 | 658 | 892 | 6 | 0,28 | 2,4 | 3,6 | 2,5 |
| | 755 | 918 | 22,3 | 12 | 7,5 | 662 | 998 | 6 | 0,3 | 2,3 | 3,4 | 2,2 |
| | 738 | 885 | 22,3 | 12 | 7,5 | 662 | 998 | 6 | 0,37 | 1,8 | 2,7 | 1,8 |
| | 724 | 778 | - | 9 | 4 | 685 | 805 | 3 | 0,11 | 6,1 | 9,1 | 6,3 |
| | 752 | 835 | 22,3 | 12 | 6 | 693 | 877 | 5 | 0,17 | 4 | 5,9 | 4 |
| | 772 | 892 | 22,3 | 12 | 7,5 | 698 | 952 | 6 | 0,21 | 3,2 | 4,8 | 3,2 |
| 670 | 758 | 866 | 22,3 | 12 | 7,5 | 698 | 952 | 6 | 0,28 | 2,4 | 3,6 | 2,5 |
| | 804 | 959 | 22,3 | 12 | 7,5 | 702 | 1058 | 6 | 0,3 | 2,3 | 3,4 | 2,2 |
| | 782 | 942 | 22,3 | 12 | 7,5 | 702 | 1058 | 6 | 0,37 | 1,8 | 2,7 | 1,8 |
| | 832 | 1028 | 22,3 | 12 | 12 | 718 | 1172 | 10 | 0,35 | 1,9 | 2,9 | 1,8 |

8.1 Сферические роликоподшипники d 710 – 850 мм



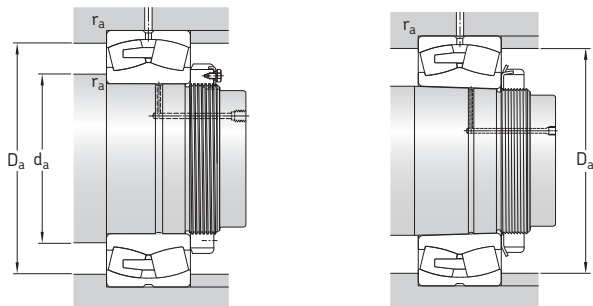
Цилиндрическое отверстие

Коническое отверстие

| Основные размеры | Номинальная грузоподъёмность | | Предел уст. прочности P_u | Частоты вращения | | Масса | Обозначения | | | |
|------------------|------------------------------|-------------|-----------------------------|------------------|-------------|-------|---------------------------------------|-----------------------|--|--|
| | дин. С | стат. C_0 | | Номи-нальная | Предель-ная | | Подшипник с цилиндрическим отверстием | коническим отверстием | | |
| d | D | B | | | | | | | | |
| мм | | кН | кН | об/мин | | кг | – | | | |
| 710 | 870 | 118 | 3 000 | 7 500 | 500 | 360 | 670 | 153 | * 238/710 CAMA/W20 * – | |
| | 950 | 180 | 5 600 | 12 000 | 765 | 340 | 600 | 365 | * 239/710 CA/W33 * 239/710 CAK/W33 | |
| | 950 | 243 | 6 800 | 15 600 | 930 | 300 | 500 | 495 | * 249/710 CA/W33 * 249/710 CAK30/W33 | |
| | 1 030 | 236 | 8 300 | 16 300 | 1 000 | 300 | 560 | 670 | * 230/710 CA/W33 * 230/710 CAK/W33 | |
| | 1 030 | 315 | 10 600 | 22 800 | 1 370 | 260 | 450 | 895 | * 240/710 ECA/W33 * 240/710 ECAK30/W33 | |
| | 1 150 | 345 | 14 000 | 26 000 | 1 530 | 240 | 450 | 1 450 | * 231/710 CA/W33 * 231/710 CAK/W33 | |
| | 1 150 | 438 | 17 300 | 32 500 | 1 900 | 160 | 240 | 1 900 | * 241/710 ECA/W33 * 241/710 ECAK30/W33 | |
| | 1 280 | 450 | 20 400 | 34 500 | 2 000 | 200 | 320 | 2 610 | * 232/710 CA/W33 * 232/710 CAK/W33 | |
| | 750 | 920 | 128 | 3 350 | 8 500 | 550 | 340 | 600 | 185 | * 238/750 CAMA/W20 * 238/750 CAKMA/W20 |
| | | 1 000 | 185 | 6 000 | 13 200 | 815 | 320 | 560 | 420 | * 239/750 CA/W33 * 239/750 CAK/W33 |
| 1 000 | | 250 | 7 650 | 18 000 | 1 100 | 280 | 480 | 560 | * 249/750 CA/W33 * 249/750 CAK30/W33 | |
| 1 090 | | 250 | 9 650 | 18 600 | 1 100 | 280 | 530 | 795 | * 230/750 CA/W33 * 230/750 CAK/W33 | |
| 1 090 | | 335 | 11 800 | 25 000 | 1 460 | 240 | 430 | 1 070 | * 240/750 ECA/W33 * 240/750 ECAK30/W33 | |
| 1 220 | | 365 | 15 600 | 29 000 | 1 700 | 220 | 430 | 1 700 | * 231/750 CA/W33 * 231/750 CAK/W33 | |
| 1 220 | | 475 | 20 000 | 37 500 | 2 160 | 150 | 220 | 2 100 | * 241/750 ECA/W33 * 241/750 ECAK30/W33 | |
| 1 360 | | 475 | 21 600 | 36 500 | 2 000 | 190 | 300 | 3 050 | * 232/750 CAF/W33 * 232/750 CAKF/W33 | |
| 800 | | 980 | 180 | 4 750 | 12 900 | 830 | 320 | 560 | 300 | * 248/800 CAMA/W20 * 248/800 CAK30MA/W20 |
| | | 1 060 | 195 | 6 400 | 14 300 | 880 | 280 | 530 | 470 | * 239/800 CA/W33 * 239/800 CAK/W33 |
| | 1 060 | 258 | 8 000 | 19 300 | 1 060 | 240 | 430 | 640 | * 249/800 CA/W33 * 249/800 CAK30/W33 | |
| | 1 150 | 258 | 10 000 | 20 000 | 1 160 | 260 | 480 | 895 | * 230/800 CA/W33 * 230/800 CAK/W33 | |
| | 1 150 | 345 | 12 900 | 28 500 | 1 730 | 220 | 400 | 1 200 | * 240/800 ECA/W33 * 240/800 ECAK30/W33 | |
| | 1 280 | 375 | 17 300 | 31 500 | 1 800 | 200 | 400 | 1 920 | * 231/800 CA/W33 * 231/800 CAK/W33 | |
| | 1 280 | 475 | 20 800 | 40 500 | 2 320 | 140 | 200 | 2 300 | * 241/800 ECA/W33 * 241/800 ECAK30/W33 | |
| | 1 420 | 488 | 24 000 | 43 000 | 2 360 | 180 | 280 | 3 280 | * 232/800 CAF/W33 * 232/800 CAKF/W33 | |
| | 850 | 1 030 | 136 | 3 800 | 10 000 | 630 | 260 | 530 | 240 | * 238/850 CAMA/W20 * 238/850 CAKMA/W20 |
| | | 1 120 | 200 | 6 950 | 15 600 | 930 | 260 | 480 | 560 | * 239/850 CA/W33 * 239/850 CAK/W33 |
| 1 120 | | 272 | 9 300 | 22 800 | 1 370 | 220 | 400 | 740 | * 249/850 CA/W33 * 249/850 CAK30/W33 | |
| 1 220 | | 272 | 10 800 | 21 600 | 1 250 | 240 | 450 | 1 050 | * 230/850 CA/W33 * 230/850 CAK/W33 | |
| 1 220 | | 365 | 14 600 | 31 500 | 1 900 | 200 | 360 | 1 410 | * 240/850 ECA/W33 * 240/850 ECAK30/W33 | |
| 1 360 | | 400 | 18 300 | 34 500 | 1 900 | 180 | 360 | 2 200 | * 231/850 CA/W33 * 231/850 CAK/W33 | |
| 1 360 | | 500 | 23 200 | 45 000 | 2 500 | 130 | 190 | 2 770 | * 241/850 ECAF/W33 * 241/850 ECAK30F/W33 | |

* Подшипник SKF Explorer

<https://bearingprk.ru/info/brands/skf/>

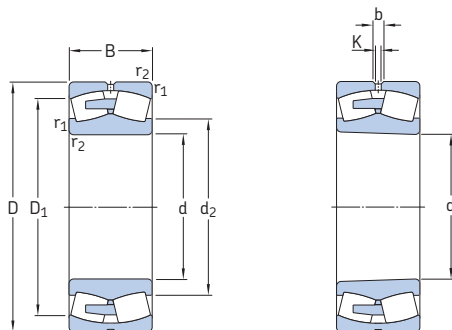


| Размеры | | | | | | Размеры опор и галтелей | | | Расчётные коэффициенты | | | | |
|------------|----------------|----------------|------|------|--------------------------|-------------------------|-------------------------|-------------------------|------------------------|----------------|----------------|----------------|-----|
| d | d ₂ | D ₁ | b | K | r _{1,2} мин. | d _a мин. | D _a макс. | r _a макс. | e | Y ₁ | Y ₂ | Y ₀ | |
| мм | | | | | | мм | | | - | | | | |
| 710 | 766 | 826 | - | 12 | 4 | 725 | 855 | 3 | 0,11 | 6,1 | 9,1 | 6,3 | |
| | 794 | 882 | 22,3 | 12 | 6 | 733 | 927 | 5 | 0,17 | 4 | 5,9 | 4 | |
| | 792 | 868 | 22,3 | 12 | 6 | 733 | 927 | 5 | 0,22 | 3 | 4,6 | 2,8 | |
| | 816 | 941 | 22,3 | 12 | 7,5 | 738 | 1002 | 6 | 0,21 | 3,2 | 4,8 | 3,2 | |
| | 809 | 918 | 22,3 | 12 | 7,5 | 738 | 1002 | 6 | 0,27 | 2,5 | 3,7 | 2,5 | |
| | 851 | 1017 | 22,3 | 12 | 9,5 | 750 | 1110 | 8 | 0,28 | 2,4 | 3,6 | 2,5 | |
| | 826 | 989 | 22,3 | 12 | 9,5 | 750 | 1110 | 8 | 0,37 | 1,8 | 2,7 | 1,8 | |
| | 875 | 1097 | 22,3 | 12 | 12 | 758 | 1232 | 10 | 0,35 | 1,9 | 2,9 | 1,8 | |
| | 750 | 812 | 873 | - | 12 | 5 | 768 | 902 | 4 | 0,11 | 6,1 | 9,1 | 6,3 |
| | | 838 | 930 | 22,3 | 12 | 6 | 773 | 977 | 5 | 0,16 | 4,2 | 6,3 | 4 |
| 830 | | 916 | 22,3 | 12 | 6 | 773 | 977 | 5 | 0,22 | 3 | 4,6 | 2,8 | |
| 859 | | 998 | 22,3 | 12 | 7,5 | 778 | 1062 | 6 | 0,21 | 3,2 | 4,8 | 3,2 | |
| 855 | | 970 | 22,3 | 12 | 7,5 | 778 | 1062 | 6 | 0,28 | 2,4 | 3,6 | 2,5 | |
| 900 | | 1080 | 22,3 | 12 | 9,5 | 790 | 1180 | 8 | 0,28 | 2,4 | 3,6 | 2,5 | |
| 875 | | 1050 | 22,3 | 12 | 9,5 | 790 | 1180 | 8 | 0,37 | 1,8 | 2,7 | 1,8 | |
| 938 | | 1163 | 22,3 | 12 | 15 | 808 | 1302 | 12 | 0,35 | 1,9 | 2,9 | 1,8 | |
| 800 | | 865 | 921 | - | 12 | 5 | 818 | 962 | 4 | 0,15 | 4,5 | 6,7 | 4,5 |
| | | 891 | 986 | 22,3 | 12 | 6 | 823 | 1037 | 5 | 0,16 | 4,2 | 6,3 | 4 |
| | 887 | 973 | 22,3 | 12 | 6 | 823 | 1037 | 5 | 0,21 | 3,2 | 4,8 | 3,2 | |
| | 917 | 1053 | 22,3 | 12 | 7,5 | 828 | 1122 | 6 | 0,2 | 3,4 | 5 | 3,2 | |
| | 910 | 1028 | 22,3 | 12 | 7,5 | 828 | 1122 | 6 | 0,27 | 2,5 | 3,7 | 2,5 | |
| | 949 | 1141 | 22,3 | 12 | 9,5 | 840 | 1240 | 8 | 0,28 | 2,4 | 3,6 | 2,5 | |
| | 930 | 1111 | 22,3 | 12 | 9,5 | 840 | 1240 | 8 | 0,35 | 1,9 | 2,9 | 1,8 | |
| | 995 | 1238 | 22,3 | 12 | 15 | 858 | 1362 | 12 | 0,33 | 2 | 3 | 2 | |
| | 850 | 912 | 981 | - | 12 | 5 | 868 | 1012 | 4 | 0,11 | 6,1 | 9,1 | 6,3 |
| | | 946 | 1046 | 22,3 | 12 | 6 | 873 | 1097 | 5 | 0,16 | 4,2 | 6,3 | 4 |
| 940 | | 1029 | 22,3 | 12 | 6 | 873 | 1097 | 5 | 0,22 | 3 | 4,6 | 2,8 | |
| 972 | | 1117 | 22,3 | 12 | 7,5 | 878 | 1192 | 6 | 0,2 | 3,4 | 5 | 3,2 | |
| 957 | | 1088 | 22,3 | 12 | 7,5 | 878 | 1192 | 6 | 0,27 | 2,5 | 3,7 | 2,5 | |
| 1013 | | 1205 | 22,3 | 12 | 12 | 898 | 1312 | 10 | 0,28 | 2,4 | 3,6 | 2,5 | |
| 988 | | 1182 | 22,3 | 12 | 12 | 898 | 1312 | 10 | 0,35 | 1,9 | 2,9 | 1,8 | |

8.1

8.1 Сферические роликоподшипники

d 900 – 1 250 мм



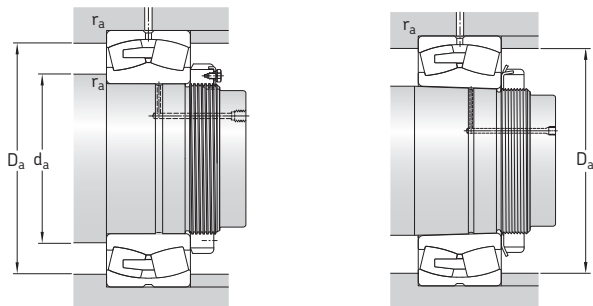
Цилиндрическое отверстие

Коническое отверстие

| Основные размеры | Номинальная грузоподъёмность | | Предел уст. прочности P_u | Частоты вращения | | Масса | Обозначения | | |
|------------------|------------------------------|-------------|-----------------------------|------------------|-------------|-------|---------------------------------------|-----------------------|--|
| | дин. С | стат. C_0 | | Номи-нальная | Предель-ная | | Подшипник с цилиндрическим отверстием | коническим отверстием | |
| d | D | B | | | | | | | |
| мм | | кН | кН | об/мин | | кг | – | | |
| 900 | 1 090 | 190 | 5 400 | 15 300 | 950 | 240 | 480 | 370 | * 248/900 САМА/W20 * 248/900 САК30МА/W20 |
| | 1 180 | 206 | 7 500 | 17 000 | 1 020 | 240 | 450 | 605 | * 239/900 СА/W33 * 239/900 САК/W33 |
| | 1 280 | 280 | 11 600 | 23 200 | 1 320 | 220 | 400 | 1 200 | * 230/900 СА/W33 * 230/900 САК/W33 |
| | 1 280 | 375 | 15 600 | 34 500 | 2 040 | 190 | 340 | 1 570 | * 240/900 ЕСА/W33 * 240/900 ЕСАК30/W33 |
| | 1 420 | 515 | 24 500 | 49 000 | 2 700 | 120 | 180 | 3 350 | * 241/900 ЕСАF/W33 * 241/900 ЕСАК30F/W33 |
| | 950 | 1 250 | 224 | 8 300 | 19 600 | 1 120 | 220 | 430 | 755 |
| 1 250 | | 300 | 10 600 | 26 000 | 1 500 | 180 | 340 | 1 020 | * 249/950 СА/W33 * 249/950 САК30/W33 |
| 1 360 | | 300 | 13 700 | 28 500 | 1 600 | 200 | 380 | 1 450 | * 230/950 СА/W33 * 230/950 САК/W33 |
| 1 360 | | 412 | 17 000 | 39 000 | 2 240 | 170 | 300 | 1 990 | * 240/950 САF/W33 * 240/950 САК30F/W33 |
| 1 500 | | 545 | 27 000 | 55 000 | 3 000 | 110 | 160 | 3 540 | * 241/950 ЕСАF/W33 * 241/950 ЕСАК30F/W33 |
| 1 000 | | 1 220 | 165 | 5 400 | 14 300 | 850 | 220 | 400 | 410 |
| | 1 320 | 315 | 11 800 | 29 000 | 1 460 | 170 | 320 | 1 200 | * 249/1000 СА/W33 * 249/1000 САК30/W33 |
| | 1 420 | 308 | 14 600 | 30 500 | 1 700 | 180 | 360 | 1 600 | * 230/1000 САF/W33 * 230/1000 САКF/W33 |
| | 1 420 | 412 | 17 600 | 40 500 | 2 240 | 160 | 280 | 2 140 | * 240/1000 САF/W33 * 240/1000 САК30F/W33 |
| | 1 580 | 462 | 24 500 | 48 000 | 2 550 | 140 | 280 | 3 500 | * 231/1000 САF/W33 * 231/1000 САКF/W33 |
| | 1 580 | 580 | 30 500 | 62 000 | 3 350 | 100 | 150 | 4 300 | * 241/1000 ЕСАF/W33 * 241/1000 ЕСАК30F/W33 |
| 1 060 | 1 280 | 165 | 5 500 | 15 000 | 865 | 200 | 380 | 435 | * 238/1060 САМА/W20 * 238/1060 САКМА/W20 |
| | 1 280 | 218 | 6 950 | 20 000 | 1 200 | 200 | 380 | 570 | * 248/1060 САМА/W20 * 248/1060 САК30МА/W20 |
| | 1 400 | 250 | 11 000 | 26 000 | 1 430 | 180 | 360 | 1 100 | * 239/1060 САF/W33 * 239/1060 САКF/W33 |
| | 1 400 | 335 | 13 200 | 32 500 | 1 800 | 160 | 280 | 1 400 | * 249/1060 САF/W33 * 249/1060 САК30F/W33 |
| | 1 500 | 325 | 16 000 | 34 000 | 1 830 | 170 | 320 | 1 840 | * 230/1060 САF/W33 * 230/1060 САКF/W33 |
| | 1 500 | 438 | 20 000 | 45 500 | 2 450 | 150 | 260 | 2 520 | * 240/1060 САF/W33 * 240/1060 САК30F/W33 |
| 1 120 | 1 360 | 243 | 8 300 | 24 000 | 1 400 | 180 | 340 | 735 | * 248/1120 САFA/W20 * 248/1120 САК30FA/W20 |
| | 1 460 | 335 | 13 700 | 34 500 | 1 830 | 140 | 260 | 1 500 | * 249/1120 САF/W33 * 249/1120 САК30F/W33 |
| | 1 580 | 462 | 21 200 | 50 000 | 2 700 | 130 | 240 | 2 930 | * 240/1120 САF/W33 * 240/1120 САК30F/W33 |
| 1 180 | 1 420 | 180 | 6 700 | 18 600 | 1 080 | 170 | 320 | 575 | * 238/1180 САFA/W20 * 238/1180 САКFA/W20 |
| | 1 420 | 243 | 8 800 | 27 000 | 1 560 | 170 | 320 | 770 | * 248/1180 САFA/W20 * 248/1180 САК30FA/W20 |
| | 1 540 | 272 | 12 700 | 31 000 | 1 660 | 150 | 300 | 1 400 | * 239/1180 САF/W33 * 239/1180 САКF/W33 |
| | 1 540 | 355 | 15 600 | 40 500 | 2 160 | 130 | 240 | 1 800 | * 249/1180 САF/W33 * 249/1180 САК30F/W33 |
| | 1 660 | 475 | 24 500 | 58 500 | 3 050 | 130 | 220 | 3 320 | * 240/1180 САF/W33 * 240/1180 САК30F/W33 |
| 1 250 | 1 750 | 375 | 20 400 | 45 000 | 2 320 | 130 | 240 | 2 840 | * 230/1250 САF/W33 * 230/1250 САКF/W33 |

* Подшипник SKF Explorer

<https://bearingprk.ru/info/brands/skf/>

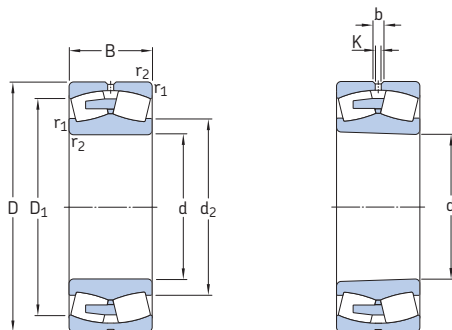


| Размеры | | | | | | Размеры опор и галтелей | | | Расчётные коэффициенты | | | |
|-------------|----------------|----------------|------|----|--------------------------|-------------------------|-------------------------|-------------------------|------------------------|----------------|----------------|----------------|
| d | d ₂ | D ₁ | b | K | r _{1,2} мин. | d _a мин. | D _a макс. | r _a макс. | e | Y ₁ | Y ₂ | Y ₀ |
| мм | | | | | | мм | | | - | | | |
| 900 | 969 | 1029 | - | 12 | 5 | 918 | 1072 | 4 | 0,14 | 4,8 | 7,2 | 4,5 |
| | 996 | 1101 | 22,3 | 12 | 6 | 923 | 1157 | 5 | 0,15 | 4,5 | 6,7 | 4,5 |
| | 1025 | 1176 | 22,3 | 12 | 7,5 | 928 | 1252 | 6 | 0,2 | 3,4 | 5 | 3,2 |
| | 1015 | 1149 | 22,3 | 12 | 7,5 | 928 | 1252 | 6 | 0,26 | 2,6 | 3,9 | 2,5 |
| | 1043 | 1235 | 22,3 | 12 | 12 | 948 | 1372 | 10 | 0,35 | 1,9 | 2,9 | 1,8 |
| 950 | 1056 | 1164 | 22,3 | 12 | 7,5 | 978 | 1222 | 6 | 0,15 | 4,5 | 6,7 | 4,5 |
| | 1051 | 1150 | 22,3 | 12 | 7,5 | 978 | 1222 | 6 | 0,21 | 3,2 | 4,8 | 3,2 |
| | 1086 | 1246 | 22,3 | 12 | 7,5 | 978 | 1332 | 6 | 0,2 | 3,4 | 5 | 3,2 |
| | 1077 | 1214 | 22,3 | 12 | 7,5 | 978 | 1332 | 6 | 0,27 | 2,5 | 3,7 | 2,5 |
| | 1102 | 1305 | 22,3 | 12 | 12 | 998 | 1452 | 10 | 0,35 | 1,9 | 2,9 | 1,8 |
| 1000 | 1079 | 1161 | - | 12 | 6 | 1023 | 1197 | 5 | 0,12 | 5,6 | 8,4 | 5,6 |
| | 1109 | 1212 | 22,3 | 12 | 7,5 | 1028 | 1292 | 6 | 0,21 | 3,2 | 4,8 | 3,2 |
| | 1139 | 1305 | 22,3 | 12 | 7,5 | 1028 | 1392 | 6 | 0,19 | 3,6 | 5,3 | 3,6 |
| | 1136 | 1278 | 22,3 | 12 | 7,5 | 1028 | 1392 | 6 | 0,26 | 2,6 | 3,9 | 2,5 |
| | 1185 | 1403 | 22,3 | 12 | 12 | 1048 | 1532 | 10 | 0,28 | 2,4 | 3,6 | 2,5 |
| | 1159 | 1373 | 22,3 | 12 | 12 | 1048 | 1532 | 10 | 0,35 | 1,9 | 2,9 | 1,8 |
| 1060 | 1137 | 1219 | - | 12 | 6 | 1083 | 1257 | 5 | 0,11 | 6,1 | 9,1 | 6,3 |
| | 1139 | 1210 | - | 12 | 6 | 1083 | 1257 | 5 | 0,14 | 4,8 | 7,2 | 4,5 |
| | 1171 | 1305 | 22,3 | 12 | 7,5 | 1088 | 1372 | 6 | 0,16 | 4,2 | 6,3 | 4 |
| | 1168 | 1286 | 22,3 | 12 | 7,5 | 1088 | 1372 | 6 | 0,21 | 3,2 | 4,8 | 3,2 |
| | 1205 | 1378 | 22,3 | 12 | 9,5 | 1094 | 1466 | 8 | 0,19 | 3,6 | 5,3 | 3,6 |
| | 1199 | 1349 | 22,3 | 12 | 9,5 | 1094 | 1466 | 8 | 0,26 | 2,6 | 3,9 | 2,5 |
| 1120 | 1207 | 1282 | - | 12 | 6 | 1143 | 1337 | 5 | 0,15 | 4,5 | 6,7 | 4,5 |
| | 1231 | 1350 | 22,3 | 12 | 7,5 | 1148 | 1432 | 6 | 0,2 | 3,4 | 5 | 3,2 |
| | 1268 | 1423 | 22,3 | 12 | 9,5 | 1154 | 1546 | 8 | 0,26 | 2,6 | 3,9 | 2,5 |
| 1180 | 1264 | 1355 | - | 12 | 6 | 1203 | 1397 | 5 | 0,11 | 6,1 | 9,1 | 6,3 |
| | 1268 | 1344 | - | 12 | 6 | 1203 | 1397 | 5 | 0,14 | 4,8 | 7,2 | 4,5 |
| | 1305 | 1439 | 22,3 | 12 | 7,5 | 1208 | 1512 | 6 | 0,16 | 4,2 | 6,3 | 4 |
| | 1297 | 1422 | 22,3 | 12 | 7,5 | 1208 | 1512 | 6 | 0,2 | 3,4 | 5 | 3,2 |
| | 1325 | 1507 | 22,3 | 12 | 9,5 | 1200 | 1626 | 8 | 0,26 | 2,6 | 3,9 | 2,5 |
| 1250 | 1415 | 1611 | 22,3 | 12 | 9,5 | 1284 | 1716 | 8 | 0,19 | 3,6 | 5,3 | 3,6 |

8.1

8.1 Сферические роликоподшипники

d 1 320 – 1 800 мм

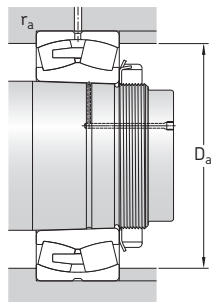
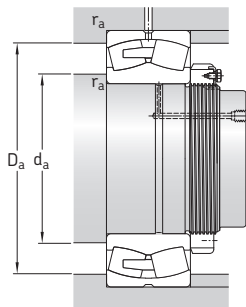


Цилиндрическое отверстие

Коническое отверстие

| Основные размеры | Номинальная грузоподъёмность | | Предел уст. прочности P_u | Частоты вращения | | Масса | Обозначения Подшипник с цилиндрическим отверстием | коническим отверстием | | |
|------------------|------------------------------|-------------|-----------------------------|------------------|-------------|-------|---|-----------------------|---------------------|------------------------|
| | дин. С | стат. C_0 | | Номи-нальная | Предель-ная | | | | | |
| d | D | B | | | | | | | | |
| мм | | | кН | кН | об/мин | кг | – | | | |
| 1 320 | 1 600 | 280 | 11 200 | 33 500 | 1 860 | 140 | 260 | 1 160 | * 248/1320 CAFA/W20 | * 248/1320 CAK30FA/W20 |
| | 1 720 | 400 | 18 600 | 49 000 | 2 500 | 110 | 200 | 2 500 | * 249/1320 CAF/W33 | * 249/1320 CAK30F/W33 |
| 1 500 | 1 820 | 315 | 14 600 | 45 000 | 2 400 | 110 | 220 | 1 710 | * 248/1500 CAFA/W20 | * 248/1500 CAK30FA/W20 |
| 1 800 | 2 180 | 375 | 20 000 | 63 000 | 3 050 | 75 | 140 | 2 900 | * 248/1800 CAFA/W20 | * 248/1800 CAK30FA/W20 |

* Подшипник SKF Explorer



| Размеры | | | | | | Размеры опор и галтелей | | | Расчётные коэффициенты | | | |
|---------|----------------|----------------|------|----|--------------------------|-------------------------|-------------------------|-------------------------|------------------------|----------------|----------------|----------------|
| d | d ₂ | D ₁ | b | K | r _{1,2} мин. | d _a мин. | D _a макс. | r _a макс. | e | Y ₁ | Y ₂ | Y ₀ |
| мм | | | | | | мм | | | - | | | |
| 1 320 | 1 422 | 1 511 | - | 12 | 6 | 1 343 | 1 577 | 5 | 0,15 | 4,5 | 6,7 | 4,5 |
| | 1 449 | 1 589 | 22,3 | 12 | 7,5 | 1 348 | 1 692 | 6 | 0,21 | 3,2 | 4,8 | 3,2 |
| 1 500 | 1 612 | 1 719 | - | 12 | 7,5 | 1 528 | 1 792 | 6 | 0,15 | 4,5 | 6,7 | 4,5 |
| 1 800 | 1 932 | 2 060 | - | 12 | 9,5 | 1 834 | 2 146 | 8 | 0,15 | 4,5 | 6,7 | 4,5 |

8.1