

ПАСПОРТ
Источник Питания Светодиодов
Аргос ИПС35-350ТУ IP20 0202 -001

1. ОБЩИЕ СВЕДЕНИЯ ОБ ИЗДЕЛИИ

Источник питания светодиодов (ИПС) применяется для питания светодиодных линеек, рассчитанных на работу в режиме постоянного тока.

Источник питания соответствует требованиям по электромагнитной совместимости ТР ТС 020/2011. Источник питания рассматривается как компонент, который будет работать в составе конечного оборудования. Ответственность за соответствие нормам ЭМС несёт производитель конечного оборудования! В случае установки источника питания на металлический корпус светильника необходимо обеспечить прямой электрический контакт через элементы крепления и провод заземления!

2. ОСНОВНЫЕ ТЕХНИЧЕСКИЕ ХАРАКТЕРИСТИКИ

Диапазон напряжений питания АС, В	176-264
Частота питающей сети, Гц	47-63
Номинальная потребляемая мощность, Вт	<38
Коэффициент мощности	≥0.95 @ Уп 230 В, Р ном
Номинальный выходной ток, А	0-0.35±5%
Диапазон номинальных выходных напряжений, В	33-90
Номинальная выходная мощность, Вт	33
Максимальное выходное напряжение на холостом ходу, В	≤110
КПД, %	≥86 @ Уп 230 В, Р ном
Температура окружающей среды (Т _а), °С	-40...+50
Пульсации выходного тока, %	<1 @ Уп 230 В, I ном
Стойкость к микросекундным импульсам большой энергии	1 кВ (L-N), 2 кВ (L-PE, N-PE)
Гальваническая изоляция	Да
Защита от КЗ	Да, полная
Защита от межфазного напряжения (защита от 380VAC)	Нет
Термозащита	Нет
Выходной ток +10V, мА	≤0.2*
Входной ток +DIM, мкА	≤30
Допустимое напряжение +DIM, В	0-12.2
Частота ШИМ по входу DIM, кГц	0.3-3
Температура корпуса в точке Т _с , °С	65 @ Т _а макс
ЭМС 9 кГц – 30 МГц	Соответствует ГОСТ CISPR 15-2014
ЭМС 30 МГц – 300 МГц	Соответствует ГОСТ CISPR 15-2014

***ВНИМАНИЕ! Выход (+10V) используется только для «подтяжки» входа (+DIM)! Не подключать к нему других потребителей!**

Запрещается превышать максимальную выходную мощность!

Производитель оставляет за собой право вносить в конструкцию и комплектацию изделия технические изменения и усовершенствования, не ухудшающие технические характеристики изделия, в любое время и без предварительного уведомления.

3. КОМПЛЕКТНОСТЬ

Комплектность	Количество	Примечание
ИПС	50	
Паспорт	1	на 50 ИПС
Упаковка	1	

4. МАКСИМАЛЬНОЕ КОЛ-ВО ИПС НА АВТОМАТ

ТИП	Подключённое количество				Uвх, В	Iпик, А	Т, мкс	
	Ток, А	10	16	20				25
ТИП В		60	96	121	151	230	9	77
ТИП С		60	96	121	151			
ТИП D		60	96	121	151			

Uвх - Входное напряжение, В

Iпик - Пусковой ток I_p, А

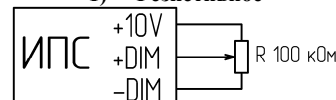
Т - Длительность импульса пускового тока (@50% I_p), мкс

5. ДИММИРОВАНИЕ

Драйвер имеет встроенную функцию диммирования. Выводы +DIM, -DIM используются для подключения диммера. Выход (+10V) используется при диммировании с помощью резистора или ШИМ диммирования в случае выхода диммера типа «открытый коллектор», а также в режиме 1-10 (см.схемы).

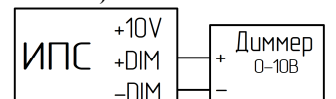
Поддерживается четыре типа диммирования:

1) Резистивное



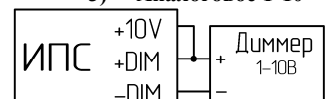
Соприотвление между +DIM и -DIM, кОм	10	20	30	40	50	60	70	80	90	100
Выходной ток от номинального значения, %	5	15	25	35	45	55	65	75	85	95

2) Аналоговое 0-10



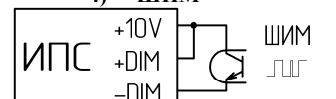
Входное напряжение, В	1	2	3	4	5	6	7	8	9	10
Выходной ток от номинального значения, %	10	20	30	40	50	60	70	80	90	100

3) Аналоговое 1-10

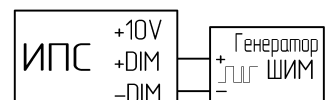


Входное напряжение, В	1	2	3	4	5	6	7	8	9	10
Выходной ток от номинального значения, %	10	20	30	40	50	60	70	80	90	100

4) ШИМ

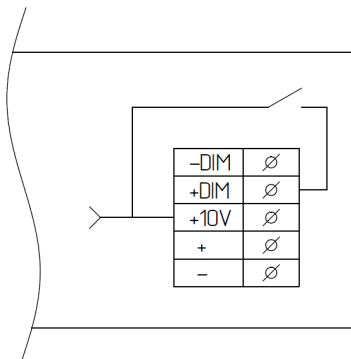


Сквозность, %	10	20	30	40	50	60	70	80	90	100
Выходной ток от номинального значения, %	10	20	30	40	50	60	70	80	90	100



Сквозность, % *при амплитуде 10 В	10	20	30	40	50	60	70	80	90	100
Выходной ток от номинального значения, %	10	20	30	40	50	60	70	80	90	100

- 5) Установка переключателя в положение ON позволяет соединить между собой +10V и +DIM



ВНИМАНИЕ!

- При параллельном соединении входов диммирования нескольких драйверов нельзя объединять выходы этих драйверов в параллель!
- Даже при малом уровне диммирования напряжение на светодиодной нагрузке источника питания не должно опускаться ниже минимально допустимого!
- Не соединять выводы –Uвых и –DIM между собой!

6. УКАЗАНИЕ МЕР БЕЗОПАСНОСТИ

1. Монтаж и подключение устройства должны производиться квалифицированным персоналом, имеющим допуск для проведения электротехнических работ.
2. Все работы по монтажу изделия необходимо производить только при отключенном напряжении питающей сети.
3. При работе ИПС на холостом ходу выходное напряжение устанавливается на максимум.
4. После пребывания устройства в условиях предельных температур и высокой влажности его необходимо выдержать при температуре +20...+25 °С и относительной влажности до 80% в течение 8 часов.

7. ГАРАНТИЙНЫЕ ОБЯЗАТЕЛЬСТВА

1. Гарантийный срок эксплуатации – 5 лет с момента ввода изделия в эксплуатацию, при условии соблюдения правил данного паспорта, но не более 6 лет с момента производства.

Гарантия не распространяется на товар со следующими дефектами:

- Некомплект изделия (нет крышки, корпуса, пленки, отсутствие компонентов на печатной плате);
- Несоответствие корпуса и печатной платы в нем;
- Механические повреждения корпуса или печатной платы;
- Механические повреждения регулировочных компонентов (подстроечный резистор, ДИП переключатель);
- Повреждение клеммных колодок;
- Следы ремонта;
- Подача сетевого напряжения на выход ИПС;
- Выход из строя элементов защиты входных цепей изделия – варистора или только предохранителя (говорит о превышении допустимого напряжения по входу);
- Наличие внутри драйвера посторонних предметов;
- Для бескорпусных драйверов: отрыв компонентов с печатной платы;
- Для источников питания со степенью защиты менее IP65: попадание воды на печатную плату;
- Для источников питания с проводами: длина проводов на входе или выходе драйвера менее 3 см;
- Подача напряжения на клемму заземления;

- Перегрев ИПС.

Этот перечень не является полным и является лишь рекомендуемым при оценке возвращаемого брака! В каждом конкретном случае решение о гарантийном ремонте принимает специалист по анализу брака.

2. Хранить при температуре -40...+50 °С и влажности воздуха не выше 80%.

8. ИЗГОТОВИТЕЛЬ

ООО «ПТК «Аргос-Электрон» 188502, Ленинградская область, Ломоносовский муниципальный район, с. п. Горбунковское, тер. Производственная зона Горбунки, здание № 7, помещение 1, 10.

Телефон: 8-800-511-22-82

Адрес в сети интернет: www.argos-electron.ru

Произведено в России.

Дата выпуска _____

