



FLCTEY35-XL

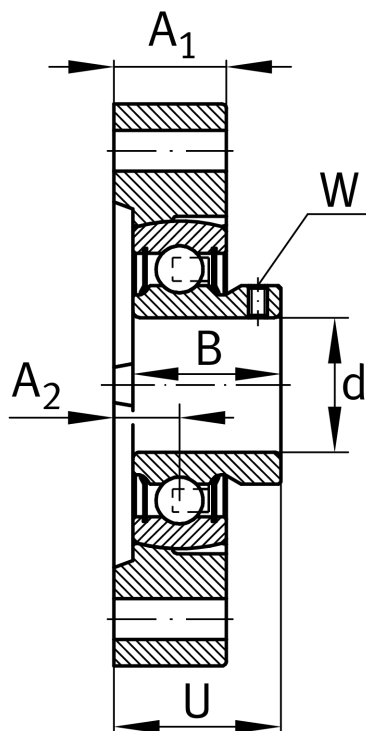
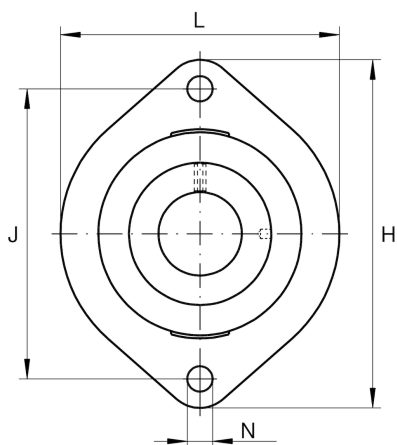
Flanged housing unit

Материальный номер Schaeffler:
0008915680000

Подшипниковые узлы с корпусом FLCTEY, фланцевые подшипниковые узлы с двумя отверстиями, корпусом из серого чугуна, резьбовыми штифтами на внутреннем кольце, Р-уплотнениями, без возможности повторного смазывания

X-life

Техническая информация



Основные размеры и рабочие характеристики

d	35 mm	Диаметр отверстия
L	94 mm	Ширина фланца
H	126 mm	Высота фланца
U	37,9 mm	Общая высота узла
C _r	27.500 N	Динамическая грузоподъемность, радиальная
C _{0r}	15.300 N	Статическая грузоподъемность, радиальная
C _{ur}	800 N	Предел усталостной нагрузки, радиальный
≈m	0,91 kg	Вес

Присоединительные размеры

J	100 mm	Расстояние, крепежные отверстия
J	100 mm	Делительный диаметр (отверстия)
N	11,5 mm	Крепежное отверстие
n	2	Количество отверстий для винтов

Габаритные размеры

A ₁	22 mm	Толщина фланца
A ₂	12,4 mm	Расстояние, середина дорожки качения
d ₃	37,5 mm	Наружный диаметр эксцентрикового закрепительного кольца

Дополнительная информация

1	Количество корпусов
LCTE07	Корпус
AY35-XL-NPP-B	Условное обозначение подшипника

Диапазон температур

T _{min}	-20 °C	Operating temperature min.
T _{max}	120 °C	Operating temperature max.