



ТЕХНИЧЕСКИЙ ПАСПОРТ

**Ручной дублер DN.ru-HDM для пневмоприводов DN.ru
для 1/4-оборотной арматуры**



ОБЩИЕ СВЕДЕНИЯ ОБ ИЗДЕЛИИ

Наименование изделия: Ручной дублер DN.ru-HDM для пневмоприводов DN.ru для 1/4-оборотной арматуры.

Ручной дублер с червячной передачей и понижающим редуктором HDM позволяет вручную устанавливать необходимое позиционирование запорного органа на четверть оборота, выступая в качестве альтернативы пневматическим, электрическим или гидравлическим четвертьоборотным приводам.

Подходит как для внутренней, так и для наружной установки. Модульная конструкция ручного дублера предназначена для обеспечения наиболее эффективного и действенного решения всего спектра задач ручного переопределения.



ОСНОВНЫЕ ТЕХНИЧЕСКИЕ ДАННЫЕ И ХАРАКТЕРИСТИКИ

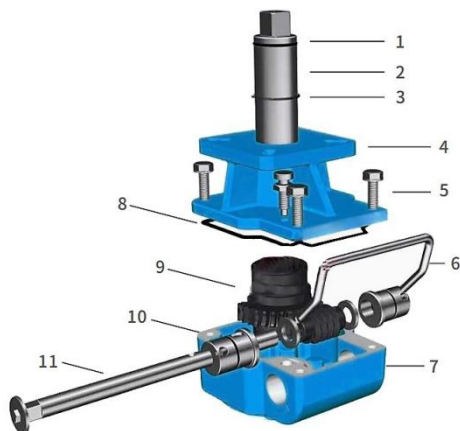
Режим работы	повторно-кратковременный, реверсивный
Рабочая температура t, °C	<ul style="list-style-type: none">от -20 до +80от -40 до +80 (низкотемпературная версия)от -20 до +160 (при сухом воздухе)
Рабочая среда	фильтрованный сжатый воздух или неагрессивные газы, масла
Климатическое исполнение	У, УХЛ, Т, ОМ по ГОСТ 15150-69
Степень защиты	IP67
Тип присоединения	ISO 5211
Применение	водоснабжение, отопление, пожаротушение, тепловые пункты
Монтаж	горизонтальный/вертикальный
Ход	механический предел 0-90 °
Материал корпуса	сплав алюминия
Среда эксплуатации	в помещениях и на открытом воздухе
Место установки	между пневмоприводом и шаровым краном или затвором
Угол поворота вала	90° ± 5°

ПРИСОЕДИНИТЕЛЬНЫЕ РАЗМЕРЫ

Модель ручного дублера	Размер штока, мм	ISO-5211
HDM-1	■14x14	F05, F07
HDM-2	■17x17	F07, F10
HDM-3	■22x22	F07, F10, F12
HDM-4	■27x27	F10, F12, F14



СВЕДЕНИЯ О МАТЕРИАЛАХ ОСНОВНЫХ ДЕТАЛЕЙ



№	Наименование	Материал
1	Шток для монтажа пневмопривода	сталь 45
2, 8	Уплотнительное кольцо	EPDM
3	Фиксирующая пружина	пружинная сталь
4	Верхняя торцевая крышка	сплав алюминия
5	Винт	нержавеющая сталь AISI 304 (аналог 08X18H10)
6	Фиксирующая скоба (главная тяга)	нержавеющая сталь AISI 304 (аналог 08X18H10)
7	Корпус	сплав алюминия
9	Редуктор	чугун ВЧ50
10	Переходная муфта	чугун ВЧ40
11	Шток редуктора	чугун ВЧ40

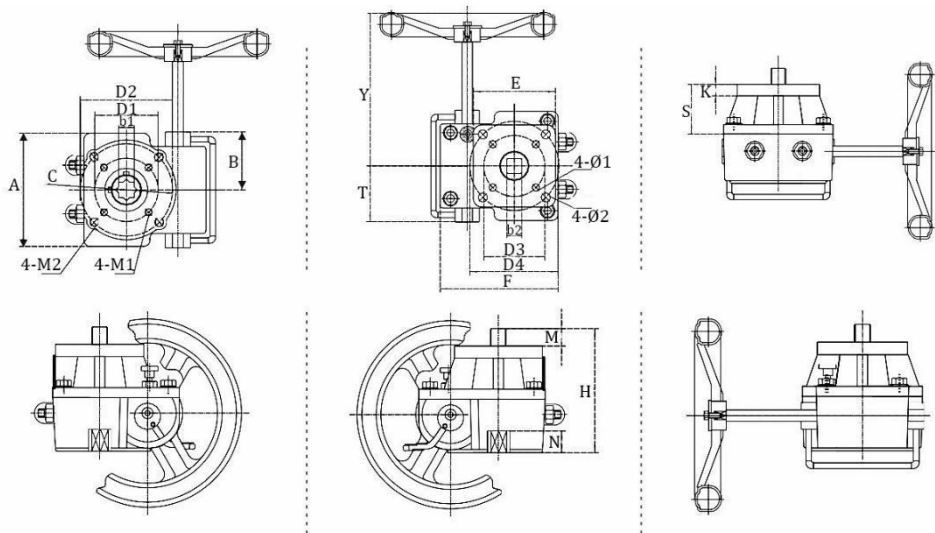
ТЕХНИЧЕСКИЕ ХАРАКТЕРИСТИКИ

Модель	Передаточное соотношение	Крутящий момент	Вес
		Нм	кг
HDM-1	26:1	250	3
HDM-2	28:1	450	4.5
HDM-3	38:1	700	6.9
HDM-4	54:1	1200	13.7



ОСНОВНЫЕ РАЗМЕРЫ РУЧНЫХ ДУБЛЕРОВ

Модель	b1	N	b2	M	D1	4-M1	D2	4-M2	E	D3	4-Ø1	D4	4-Ø2
	мм												
HDM-1	14	22	14	16	Ø50	4-M6	Ø70	4-M8	70*70	Ø50	4-Ø6.5	Ø70	4-Ø8.5
HDM-2	17	22	17	18	Ø70	4-M8	Ø102	4-M10	95*95	Ø70	4-Ø8.5	Ø102	4-Ø10.5
HDM-3	22	28	22	22	Ø102	4-M10	Ø125	4-M12	114*114	Ø102	4-Ø10.5	Ø125	4-Ø12.5
HDM-4	27	32	27	30	Ø102	4-M10	Ø125	4-M12	129*129	Ø125	4-Ø12.5	Ø140	4-Ø16.5



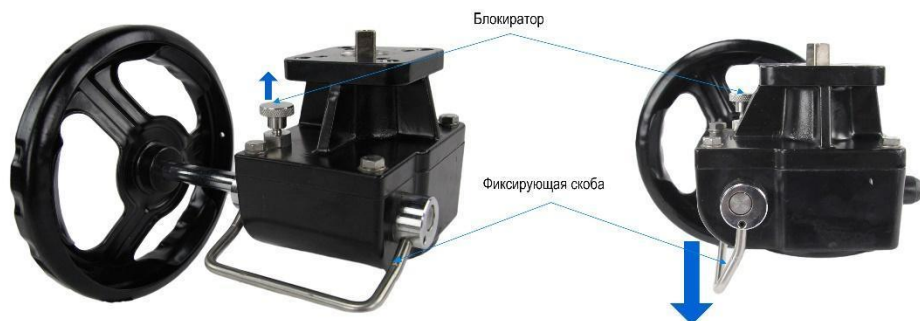
Модель	A	B	ØC	F	T	Y	H	S	K	Ø штурвала
	мм									
HDM-1	90	55	Ø88	115	44	145	120	53	10	180
HDM-2	125	64	Ø110	135	62.5	178	133	56.5	13	200
HDM-3	140	71	Ø129	166	70	212	180	68.7	12.5	280
HDM-4	188.5	93	Ø174	202	94	280	195	84	15	320



РУКОВОДСТВО ПО ЭКСПЛУАТАЦИИ

Ручной-дублиер оборудован фиксирующей скобой с механическим блокиратором.

1. Для включения ручного дублиера, выньте блокиратор и поверните фиксирующую скобу вниз. В этом положении скобы штурвал привода-дублиера механически соединяется с пневмоприводом (при вращении пневмопривода вращается и штурвал).



2. Для отключения ручного дублиера и возвращения в автоматический режим работы пневмопривода выньте блокиратор, и поверните фиксирующую скобу вверх по часовой стрелке. В этом положении скобы штурвал привода-дублиера механически отключен от пневмопривода и никак не влияет на его работу.



ГАРАНТИЙНЫЙ СРОК

Гарантийный срок – 12 месяцев с момента ввода в эксплуатацию, но не более 18 месяцев со дня продажи.

Гарантия не распространяется:

- на части и материалы изделия подверженные износу;
- на случаи повреждения, возникшие вследствие:
 - внесения изменения в оригинальную конструкцию изделия;
 - нарушения общих монтажных рекомендаций;
 - неисправностей, возникших при неправильном обслуживании и складировании;
 - неправильной эксплуатации и применения оборудования.

ОТМЕТКА О ПРОДАЖЕ

№ п/п	Наименование	Кол-во

Дата продажи: _____

М.П.

