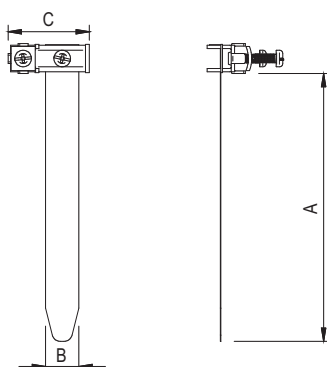
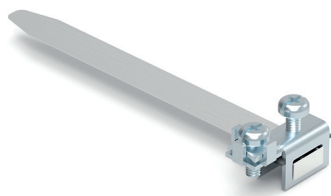


Хомут для уравнивания потенциалов



Назначение

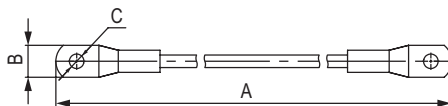
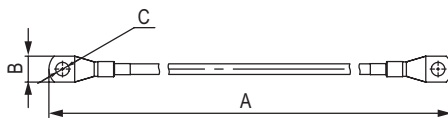
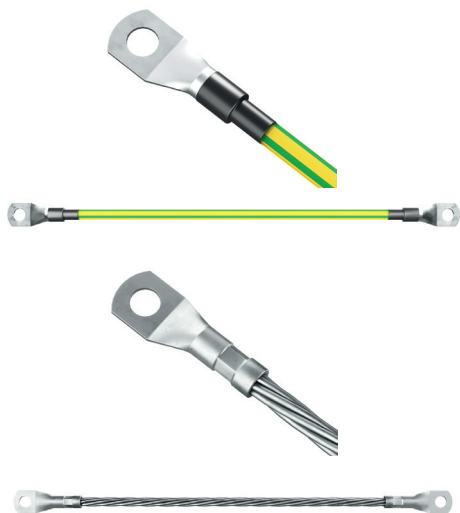
- подключение металлических труб/изолированного токоотвода к системе уравнивания потенциалов.

Особенности

- регулируемый диапазон для труб различного диаметра;
- возможность подключения одного проводника сечением 2,5–16 мм².

Диапазон зажима, мм	A, мм	B, мм	C, мм	Материал	Код
0–36	138	14	35	нержавеющая сталь	NE1101
0–54	196	14	35		NE1102
0–124	411	14	35		NE1100
0–300	976	14	35		NE1106

Заземляющий проводник



Назначение

- для подключения к системе заземления металлических конструкций, корпусов машин и аппаратов, размещенных внутри помещений (NE40XX) и на открытом воздухе (NE41XX).

Материал проводника	C, мм	A, мм	B, мм	Площадь поперечного сечения, мм ²	Код
Медь	8,4	314	16	16	NE4025
		564			NE4050
		814			NE4075
		1064			NE4010
		1564			NE4015
		2064			NE4020
Алюминий	10,5	340	23	50	NE4125
		590			NE4150
		840			NE4175
		1090			NE4110
		1590			NE4115
		2090			NE4120