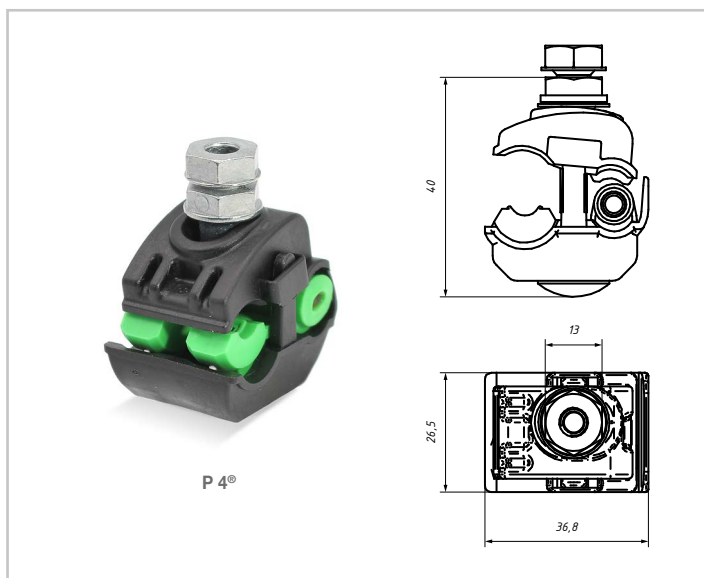




Ответвительные герметичные зажимы для СИП-2 и СИП-4

Ответвительные герметичные зажимы предназначены для выполнения ответвлений от магистральных СИП медными или алюминиевыми проводами. Они обеспечивают надежный электрический контакт методом прокалывания изоляции жил проводов магистрали и ответвительной линии.



Ответвительный зажим P 4®

Назначение

Разработан для уличного освещения и подключения проводов абонента. Применяется для соединения жил магистрали 6–95 мм² с проводами сечением 1,5–10 мм².

Технические особенности

Специально для России в зажиме P 4® применена новая конструкция контактных пластин из алюминиевого сплава. Две контактные пластины обеспечивают надежный контакт с проводами малых (1,5 мм²) сечений отечественного производства.

Позиция	Сечение жил, мм ²		Срывная головка		Макс. нагрузка I, А	Масса, г	Кол-во в упаковке, шт.
	магистрали	ответвления	размер, мм	момент срыва, Н·м			
P 4®	6–95	1,5–10	13	9	50	50	250

Изделия соответствуют требованиям стандарта CENELEC EN 50483, а также техническим требованиям ПАО «Россети» СТО-34.01-2.2-004-2015.