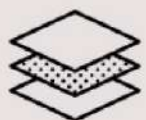


КОЛЕСО промышленное



140 КГ **125** ММ



**серая
немаркавая
резина**



Арт. N48125TPRB

поворотный кронштейн с тормозом

оцинкованная сталь



поли-пропилен

серая немаркающая резина 80 Shore A

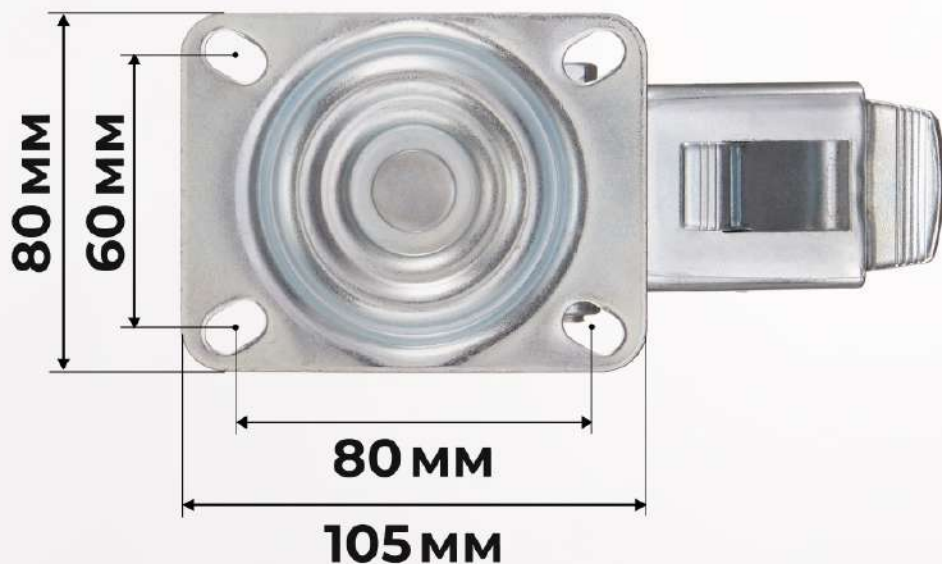
360°



125 мм

155 мм

28 мм



80 мм

60 мм

80 мм

105 мм



шариковый подшипник

вес колеса 0,986 кг

варианты использования



тележки
для пунктов
общественного
питания



инструментальные тележки



тележки
для хрупкого
напольного
покрытия



тележки
для багажа



тележки
для пищевой
промышленности

варианты исполнения



неповоротное



поворотное



поворотное
с тормозом



под болт



под болт
с тормозом



под ось

поверхности, пригодные для использования

рекомендовано



бетон

допустимо



асфальт

запрещено



грунт



плитка



пол с препят-
ствиями



решетчатый
пол