

# 400А

1 000 V  
U MAX

## ПРОМЫШЛЕННЫЙ РАЗЪЕМ DS4

НОВАЯ ВЕРСИЯ

IP66/IP67

СОВМЕСТИМА С ПРЕДЫДУЩЕЙ



IP66  
IP67



95-150 мм<sup>2</sup>  
95-185 мм<sup>2</sup>



METAL



IK10



-40 °C  
+60 °C



2 ПИЛОТ.

### ДОПОЛНИТЕЛЬНЫЕ ХАРАКТЕРИСТИКИ

Механическая блокировка	в стандарте
Запорное устройство из нержавеющей стали	в стандарте
Гибкий проводник (min.-max.).	95-150 мм <sup>2</sup>
Многожильный проводник (min.-max.).	95-185 мм <sup>2</sup>
Пилотные контакты 5 А/400 В АС для электрической блокировки	2
Дополнительные контакты	2,2 мм <sup>2</sup>



Другие сечения кабеля:  
пожалуйста, свяжитесь с нами

### РОЗЕТКА

механизм  
DS4



### ВИЛКА

механизм  
DS4





380-440 V AC	3P+E+ 2pil.	3944013	3948013
660-690 V AC	3P+E+ 2pil.	3944193	3948193
1 000 V AC	3P+E+ 2pil.	3944223	3948223



◀ Другие токи, напряжения, частоты и конфигурации контактов см. стр. 14.


ОПЦИИ	Сечение кабеля	Артикулы
<b>СТОПОРНЫЙ ШТИФТ ДЛЯ ДВУХ ЗАМКОВ Ø 4-8 мм (ЗАМОК НЕ ПОСТАВЛЯЕТСЯ)</b>		
		Арт. розетки +843
<b>ПРЕДОХРАНИТЕЛЬНЫЙ ЗАТВОР НА 6 ЗАМКОВ</b>		
		399A541
<b>КРЫШКА ВИЛКИ IP66/IP67</b>		
		392A426
<b>САМОЗАКРЫВАЮЩАЯСЯ КРЫШКА (РУЧНОЕ ЗАКРЫТИЕ), IP40</b>		
		Арт. розетки+R
<b>ЭЛЕКТРОМАГНИТНАЯ СОВМЕСТИМОСТЬ (EMC) (ДЕТАЛИ СМ. НА СТР.293)</b>		

 Артикул вилки и розетки+EMC. Свяжитесь с нами по артикулам на аксессуары EMC

ЗАМОК/ЭЛЕКТРОМЕХАНИЧЕСКАЯ БЛОКИРОВКА	СКОРО!!!
	Артикул розетки+MOD. Ознакомьтесь с подробностями на стр. 288

КАБ.НАКОНЕЧНИКИ БОЛЬШОГО СЕЧЕНИЯ		
	Гибкий 185 мм <sup>2</sup> Многожильный 240 мм <sup>2</sup>	394A277-240

ПРОСТАВКИ (МЕЖДУ ЦОКОЛЕМ ИЛИ ПАНЕЛЮ)		
	Глубина 68 мм	577M0-68
	Глубина 115 мм	577M0-115

АДАПТЕР	∠х°	Артикулы	Опция EMC
<b>МЕТАЛЛ. АДАПТЕР</b>			
	60°	597M6	Арт. +EMC


### ЭЛЕКТРИЧЕСКАЯ БЛОКИРОВКА

При таком уровне мощности невозможно отключиться непосредственно под нагрузкой. Требуется электрическая блокировка с помощью выключателя или управляемого пилотным контактом контактора.

По запросу предоставляются устройства со следующим оборудованием:

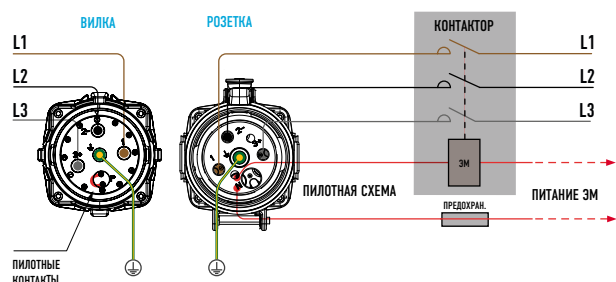
- выключателем нагрузки или диф. выключателем,
- контактором,
- предохранителями,
- клеммами для однополюсных кабелей...

ГРИФ	Ø кабеля (min./max.)	Артикулы	Опция EMC
<b>МЕТАЛЛ. ГРИФ С КАБ. ВВОДОМ</b>			<b>СКОРО!!!</b>
	40-50 мм	5K6P0D50	/
	51-60 мм	5K6P0D60	/
	61-70 мм	5K6P0D70	/
	71-80 мм	5K6P0D80	/
<b>МЕТАЛЛ. ГРИФ С КАБ. ВВОДОМ</b>			
	53-57 мм	577P0D57	/
	58-62 мм	577P0D62	/
	62-68 мм	577P0D68	/
	69-73 мм	577P0D73	/
<b>МЕТАЛЛ. ГРИФ С РЕЗЬБОЙ М (БЕЗ КАБ.ВВОДА) - БОЛЬШОЙ РАЗМЕР</b>			
	M63	5T7P0M63	Арт. +EMC
	M75	5T7P0M75	Арт. +EMC

ЦОКОЛЬ <sup>(1)</sup>	∠х°	Ø кабеля	Артикулы
<b>НЕРЖ. СТАЛЬ (+ ПРОВОД РЕ) + МЕТАЛЛ. АДАПТЕР + МЕТАЛЛ.КАБ. ВВОД (+ ПРОВОД РЕ)</b>			
	70°	35-46 мм	577C763M
	70°	48-65 мм	577C775M

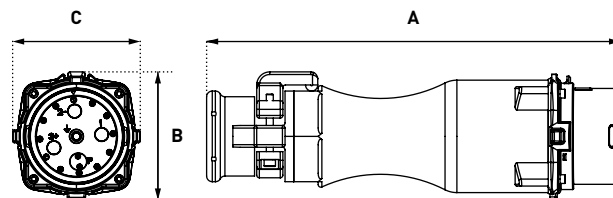
(1) В случае, если вилка установлена на стене, необходимо использовать проставку.

### СТАНДАРТНАЯ СХЕМА ПОДКЛЮЧЕНИЯ УПРАВЛЕНИЯ DS4



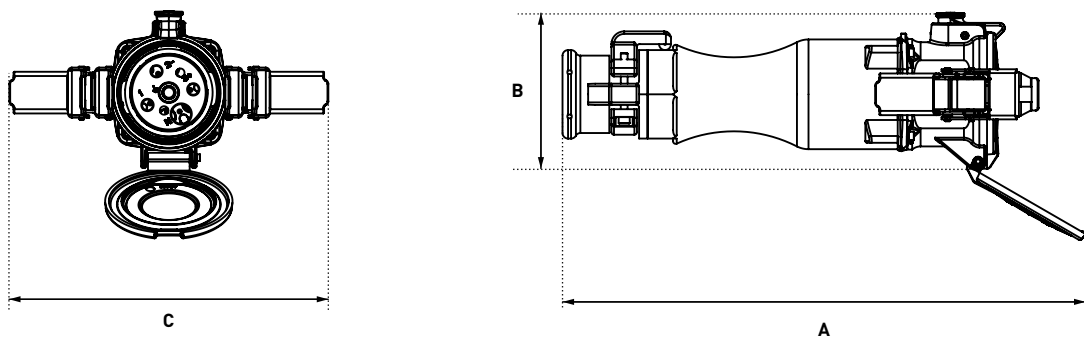
# ЧЕРТЕЖИ И РАЗМЕРЫ

## КАБЕЛЬНАЯ ВИЛКА



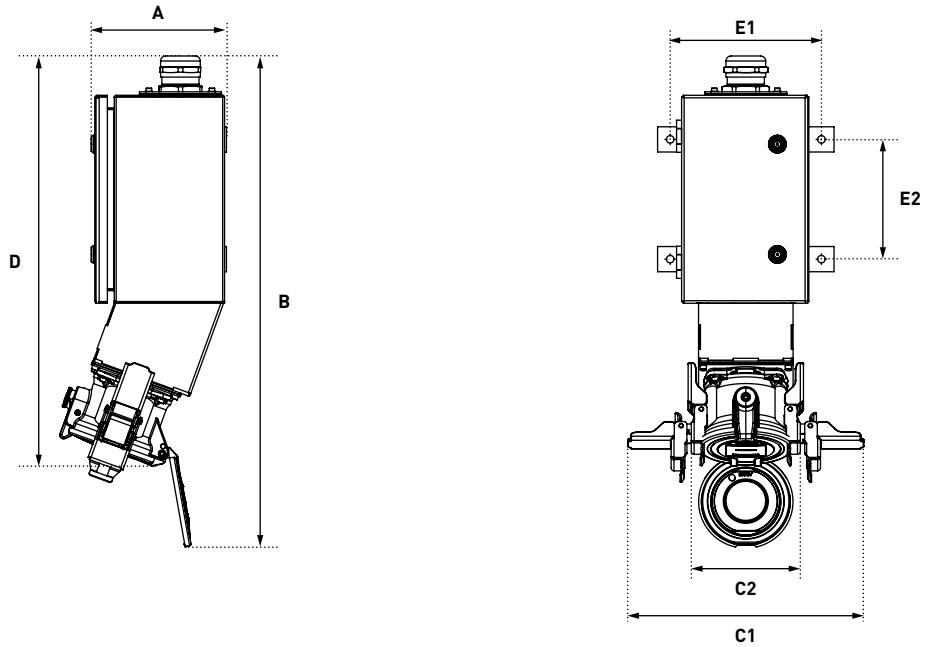
A	B	C
475	147	147

## КАБЕЛЬНАЯ РОЗЕТКА



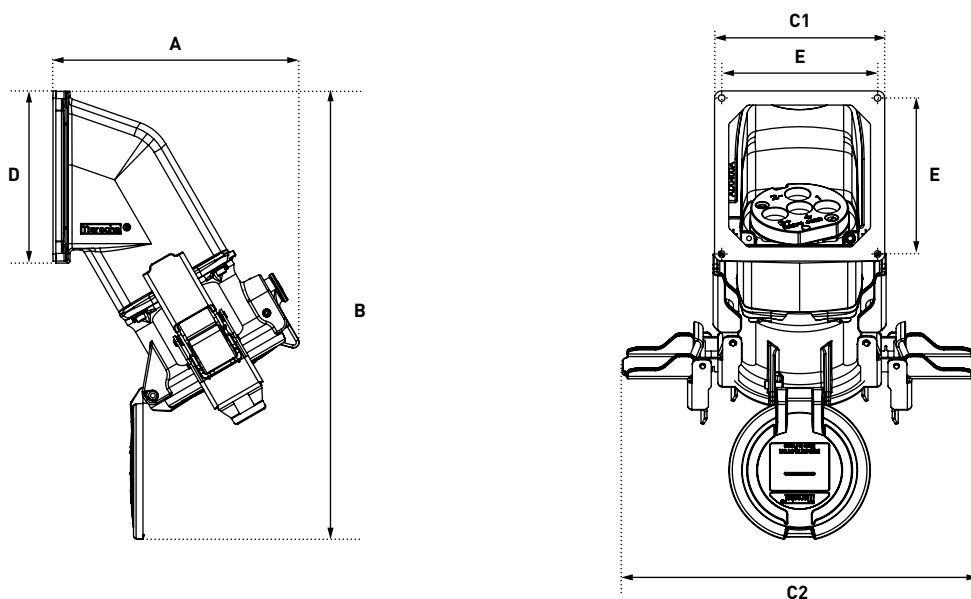
A	B	C
615	185	375

НАСТЕННАЯ РОЗЕТКА 70°



A	B	C1	C2	D	E1	E2
206	779	375	183	651	240	190

ПАНЕЛЬНАЯ РОЗЕТКА 60°



A	B	C1	C2	D	E
260	474	180	375	180	165