

Магнитные трековые светильники на 230V, светодиодные

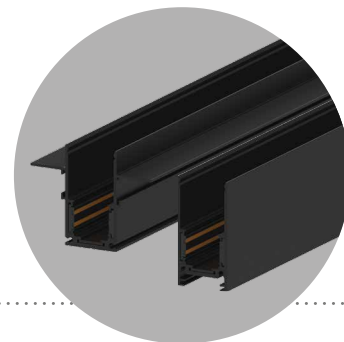
Feron

Материал: алюминий

4000K

IP20

50000
часов



AL302

серия
MattLine



угол
рассеивания

арт. 51712



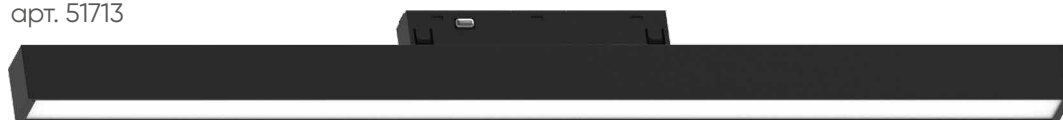
12W

960Lm

LxWxH,mm (300x22x43)

Трековые светильники AL302 устанавливаются на магнитный шинопровод **САВМ1000/1001**, работают от напряжения **230В**. Установка блока питания на 48В не требуется.

арт. 51713

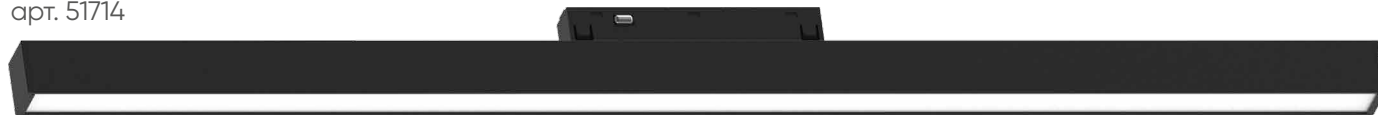


18W

1440Lm

LxWxH,mm (450x22x43)

арт. 51714



24W

1920Lm

LxWxH,mm (600x22x43)



Трековые магнитные светильники Feron (230V) – это идеальное решение как для акцентного, так и для основного освещения. Светильники можно перемещать, извлекать и устанавливать обратно, причём с этим легко справятся обычные пользователи. Для установки светильника достаточно просто вставить его в трек, без дополнительной фиксации. В ассортименте мощности 12/18/24W. Рекомендуем использовать совместно с шинопроводом САВМ1000/1001.



Магнитные трековые светильники на 230V, под лампу

Feron

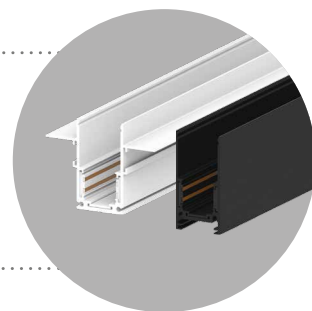
Материал: алюминий

IP40

230V

ГАРАНТИЯ
24
МЕСЯЦА

Трековые светильники AL116 и AL119 устанавливаются на магнитный шинопровод **САВМ1000/1001**, работают от напряжения **230В**. Установка блока питания на 48В не требуется.



арт. 48724



арт. 48725

GU10

AL116

LxWxH,mm (112x56x168)

350°

90°



арт. 48726



арт. 48727

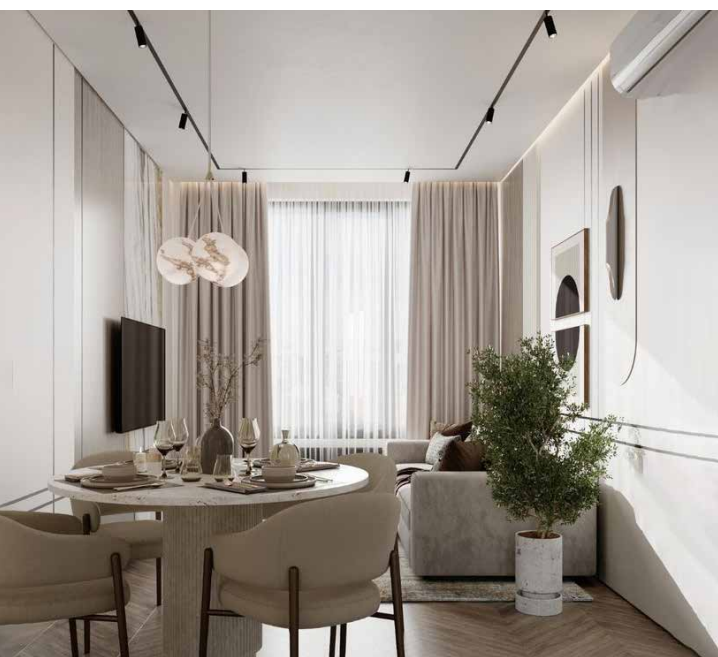
GX53

AL119

LxWxH,mm (112x80x127)

350°

90°



Трековые светильники Feron для акцентной общей подсветки помещений – это удобство замены лампы, возможность выбора мощности, цветовой температуры и угла освещения.

Это лучший вариант для создания акцентного освещения внутри помещения, они позволяют регулировать направление угла светового потока и расставить акценты на определённых деталях интерьера.