

resideo
Braukmann
TM50



ПАСПОРТ

Термостатический смесительный клапан
Braukmann TM50



Соответствие продукции подтверждено в форме принятия декларации о соответствии, оформленной по Единой форме.

Содержание "Паспорта" соответствует технической документации производителя

Подлежит изменению без дополнительного уведомления

Содержание

Содержание	2
1. Сведения об изделии	3
1.1. Наименование	3
1.2. Изготовитель.....	3
1.3. Представитель	3
2. Назначение изделия	3
3. Номенклатура и технические характеристики	3
3.1. Номенклатура	3
3.2. Технические характеристики	3
4. Устройство и принцип действия изделия.....	4
4.1. Общие сведения.....	4
4.2. Принцип действия.....	4
4.2.1. Работа на смешение	4
4.2.2. Работа на разделение (только TM50-1/2E)	4
4.3. Устройство и материалы.....	5
5. Монтаж.....	5
5.1. Габаритные размеры	5
5.2. Правила проведения монтажа.....	6
5.2.1. Общие рекомендации.....	6
5.2.2. Пример установки клапана на смешение	6
5.2.3. Пример установки клапана на разделение.....	6
5.3. Порядок проведения монтажа	7
6. Комплектность поставки	7
6.1. Комплектность поставки.....	7
7. Ввод в эксплуатацию.....	7
7.1. Настройка температуры смешанной воды	7
8. Меры безопасности.....	8
9. Транспортировка и хранение	8
10. Утилизация	8
11. Приемка и испытания	9
12. Сертификация	9
13. Гарантийные обязательства	9
14. Отметка о продаже	9
15. Для заметок.....	10

1. Сведения об изделии

1.1. Наименование

Клапаны термостатические смесительные Braukmann TM50.

1.2. Изготовитель

Фирма: Ademco 1 GmbH (Германия), Hardhofweg 40, Mosbach 74821, Germany

1.3. Представитель

ООО «Резидео», Россия, 125040, г. Москва,
ул. Скаковая, дом 17, стр. 2, комната 23.

2. Назначение изделия

Термостатические смесительные клапаны TM50 предназначены для непрерывного поддержания заданной температуры смешанной воды посредством регулирования количества подмешиваемой горячей воды.

3. Номенклатура и технические характеристики

3.1. Номенклатура

Артикул (заказной номер)	Типо- размер Ду [мм]	Параметры соединений		Номинальные параметры			Диапазон настройки температуры [°C]	Масса [кг]
		Тип резьбы	Размер [дюйм]	P _y * [бар]	T _{макс} [°C]	K _{vs} [л/мин]		
Термосмесительные клапаны с наружными резьбовыми соединениями								
TM50-1/2E	15	наружная*	G ¾"	10	90	25	30 ... 60 °C	
Термосмесительные клапаны с обратными клапанами на входе горячей и холодной воды								
TM50-1/2ERV	15	наружная*	G ¾"	10	90	25	30 ... 60 °C	

3.2. Технические характеристики

Номинальный размер	Ду15
Размер резьбовых соединений	G ¾"
Корпус	Латунь, устойчивая к вымыванию цинка
Среда	Питьевая вода
Рабочая температура	5 ... 90 °C
Точность регулирования	± 4 °C
Рабочее давление (P _y)	макс. 10 бар
Макс. перепад давления на входе	2,5 бар (между давлением холодной и горячей воды)
Тип соединений	Наружная резьба + фитинги с внутренней резьбой

4. Устройство и принцип действия изделия

4.1. Общие сведения

Термостатические смесительные клапаны TM50 предназначены для непрерывного поддержания заданной температуры смешанной воды посредством регулирования количества подмешиваемой горячей воды.

Термостатические смесительные клапаны TM50 представляют собой автоматические термостатические смесительные регуляторы и могут применяться в системах централизованного теплоснабжения с горячим водоснабжением для бытовых нужд. Клапаны могут применяться как в системах с рециркуляцией, так и без

4.2. Принцип действия

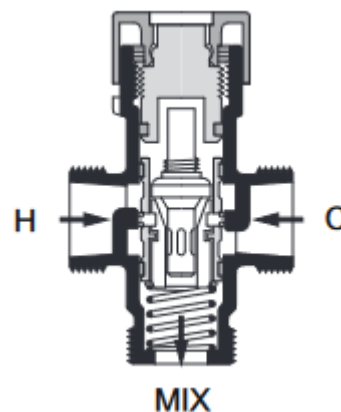
Высокочувствительный термоземента, расположенный на выходе клапана, управляет плунжером, который регулирует пропорции смешения холодной и горячей воды в зависимости от выбранной настройки температуры воды.

4.2.1. Работа на смешение

Термостатические смесительные клапаны TM50 могут применяться в качестве смесительного клапана в системах горячего водоснабжения и отопления:

Высокочувствительный термоземента, расположенный на выходе клапана, управляет положением затвора, регулирующего пропорции смешения холодной и горячей воды в зависимости от выбранной температурной настройки. При этом клапаны обеспечивают:

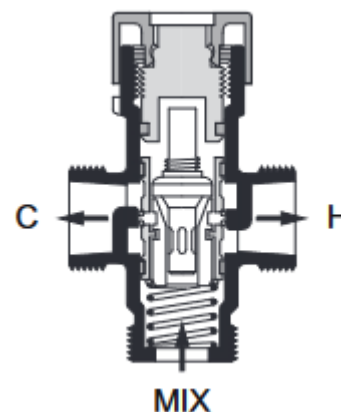
- перекрытие подачи горячей воды в случае прекращения подачи холодной воды, при условии, что температура горячей воды на входе как минимум на 10 К выше, чем температура смешанной воды.
- перекрытие подачи холодной воды при прекращении подачи горячей воды.



4.2.2. Работа на разделение (только TM50-1/2E)

Термостатические смесительные клапаны TM50-1/2E могут применяться в качестве отводного клапана в системах центрального отопления:

В этом случае поток через клапан проходит в обратном направлении. Вода со входа проходит вокруг чувствительного элемента и вызывает реакцию затвора и термоземента таким образом, что при температуре выше установленного значения вода возвращается в контур отопления, а при температуре ниже установленного значения вода направляется в котел.

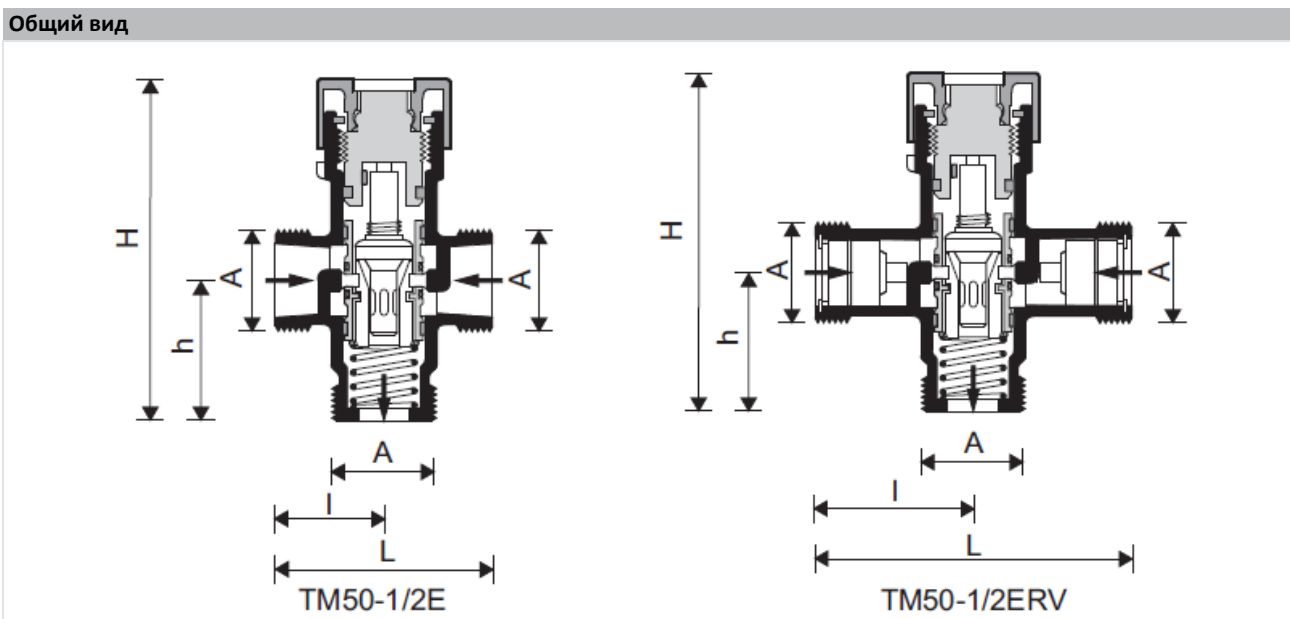


4.3. Устройство и материалы

Общий вид	Наименование	Материал	
	1	Настроечная ручка	Высококачественный синтетический материал
	2	Корпус	Латунь, устойчивая к вымыванию цинка
	Условно не отображены на виде:		
		Настроечная пружина	Нержавеющая сталь
		Подвижные части	Высококачественный синтетический материал, устойчивый к накипи
		Термостат	-
		Встроенный обратный клапан (только в TM50-1/2ERV)	Высококачественный синтетический материал, Уплотнения EPDM

5. Монтаж

5.1. Габаритные размеры



Параметр	Значение		
		TM50-1/2E	TM50-1/2ERV
Модель:		TM50-1/2E	TM50-1/2ERV
Размер соединений:	R	G 3/4"	G 3/4"
Размеры:	L	57	80
	l	29	40
	H	37	37
	h	93	93

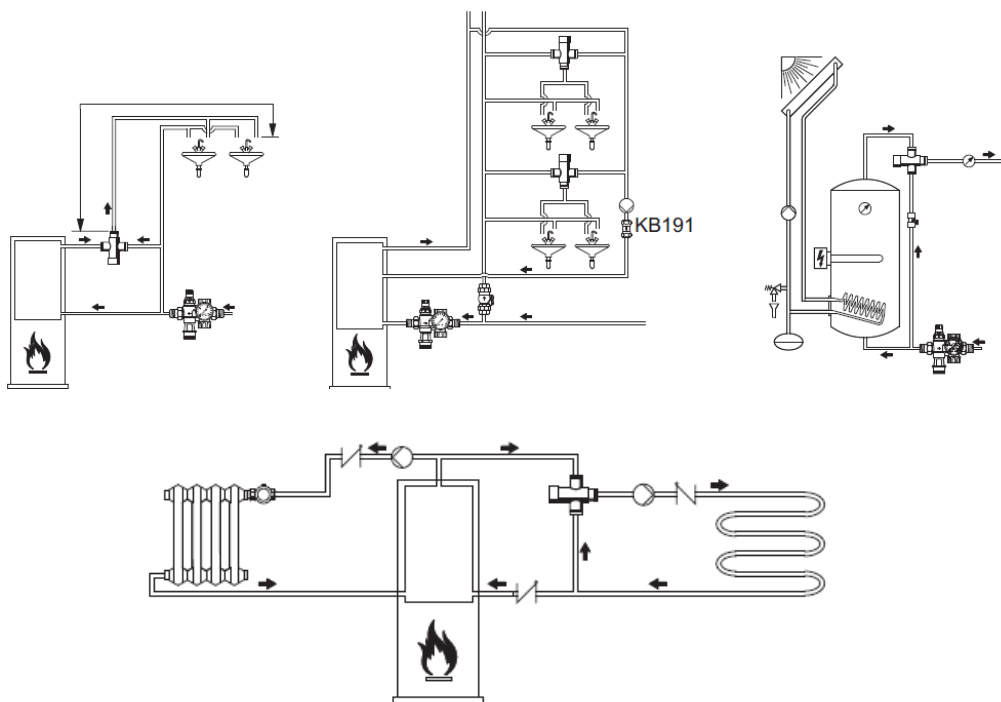
Примечание: Если не указано иное, все размеры приведены в миллиметрах.

5.2. Правила проведения монтажа

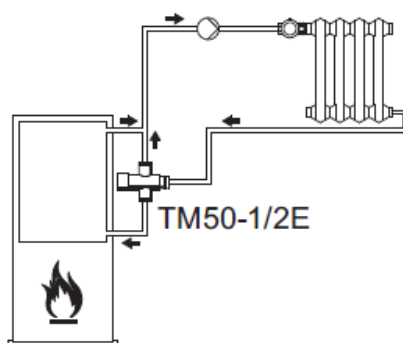
5.2.1. Общие рекомендации

1. Установка клапанов разрешается как на горизонтальном, так и на вертикальном трубопроводе.
2. Направление потока воды должно соответствовать стрелкам на корпусе клапана.
3. Настоятельно рекомендуется установка на всех входах и выходе клапана отсечных кранов.
4. При монтаже следует убедиться в отсутствии изгибающих напряжений в местах соединений
5. С целью соблюдения требований стандарта DVGW-W551 в части защиты от легионеллёза следует убедиться, что объем воды от выхода смесительного клапана до точки водоразбора не превышал 3 литров:
 - При диаметре трубопровода $\frac{1}{2}$ " (15 мм) это соответствует максимальной длине трубы 17 метров
 - При диаметре трубопровода $\frac{3}{4}$ " (20 мм) это соответствует максимальной длине трубы 10 метров

5.2.2. Пример установки клапана на смешение



5.2.3. Пример установки клапана на разделение



5.3. Порядок проведения монтажа

1. Тщательно промойте трубопровод.
2. Установите термостатический смесительный клапан
 - Соблюдайте направление потока
 - Избегайте образования натяжений и изгибающего момента в местах соединений

6. Комплектность поставки

6.1. Комплектность поставки

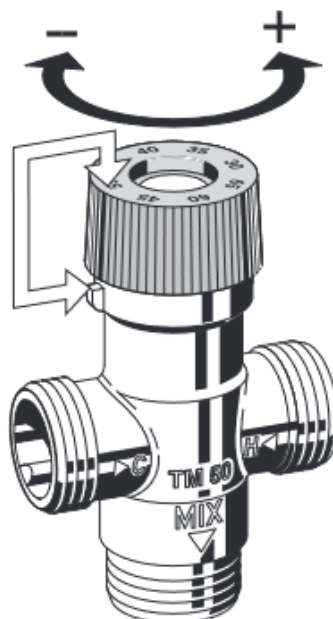
- Клапан термосмесительный:
 - Корпус с наружными резьбовыми соединениями
 - Термоэлемент в сборе с регулирующей вставкой
 - Обратные клапаны (только в TM50-1/2ERV)
- Паспорт и техническое описание
- Инструкция по монтажу

7. Ввод в эксплуатацию

7.1. Настройка температуры смешанной воды

1. Поверните настроечный колпачок таким образом, чтобы значение желаемой температуры смешанной воды на колпачке стало напротив выступа на корпусе клапана.

Примечание! Температура горячей воды на входе должна быть как минимум на 10 К выше, чем температура смешанной воды на выходе клапана.



8. Меры безопасности

- Во избежание несчастных случаев необходимо при монтаже и эксплуатации соблюдать общие требования безопасности по ГОСТ 12.2.063-81.
- К монтажу, обслуживанию и эксплуатации клапанов допускается только квалифицированный персонал, изучивший их устройство и правила техники безопасности.
- Следует незамедлительно устранять любые неисправности, которые могут повлиять на безопасность.
- Клапан разрешается применять исключительно в соответствии с требованиями, изложенными в техническом паспорте и инструкции по монтажу. Любое другое использование клапана будет считаться несоответствующим требованиям и будет являться основанием для отказа от гарантийных обязательств.
- Не допускается демонтаж клапана при наличии давления в системе.
- С целью соблюдения требований стандарта DVGW-W551 в части защиты от легионеллёза следует убедиться, что объем воды от выхода смесительного клапана до точки водоразбора не превышал 3 литров.
- Во время эксплуатации следует производить периодические осмотры и технические освидетельствования в сроки, установленные правилами и нормами организации, эксплуатирующей трубопровод.
- **Запрещается применение неисправного клапана или клапана, у которого обнаружены механических повреждений**

9. Транспортировка и хранение

Транспортировка и хранение осуществляется в соответствии с требованиями ГОСТ 12893 - 83.

Следует производить хранение и транспортировку изделий в оригинальной заводской упаковке, и распаковывать их непосредственно перед проведением монтажа.

Во время транспортировки и хранения следует соблюдать следующие требования к параметрам окружающей среды:

Параметр	Значение
Окружающая среда:	чистая, сухая, без пыли
мин. температура окружающей среды:	5 °С
макс. температура окружающей среды:	55 °С
мин. относительная влажность окружающей среды:	25 % *
макс. относительная влажность окружающей среды:	85 % *

* без образования конденсата

10. Утилизация

Утилизация изделия производится в соответствии с установленным на предприятии порядком (переплавка, захоронение, перепродажа), составленным в соответствии с Законами РФ №96-ФЗ “Об охране атмосферного воздуха”, №89-ФЗ “Об отходах производства и потребления”, №52-ФЗ “Об санитарно-эпидемиологическом благополучии населения”, а также другими российскими и региональными нормами, актами, правилами, распоряжениями и пр., принятыми во использование указанных законов.

11. Приемка и испытания

Продукция, указанная в данном паспорте изготовлена, испытана и принята, в соответствии с действующей технической документацией фирмы-изготовителя.

12. Сертификация

Соответствие продукции подтверждено в форме принятия декларации о соответствии, оформленной по Единой форме

13. Гарантийные обязательства

Компания Resideo Technologies Inc. гарантирует соответствие изделия техническим требованиям при соблюдении потребителем условий транспортировки, хранения и эксплуатации.

Гарантийный срок эксплуатации - 12 месяцев с даты продажи или 18 месяцев с даты производства.

При преждевременном выходе изделия из строя по вине изготовителя, изготовитель производит его бесплатную замену.

При условии соблюдения рабочих режимов и правил эксплуатации, установленных технической документацией, срок службы изделия составляет 10 лет.

14. Отметка о продаже

Дата продажи « _____ » _____ 20 ____ года

ШТАМП ПРОДАВЦА

15. Для заметок



Произведено от имени:

Pittway Sàrl, Z.A., La Pièce 4, 1180
Rolle, Switzerland (Швейцария)

Полномочного представителя
Ademco 1 GmbH

Более подробная информация:

www.resideo-russia.ru
homecomfort.resideo.com/europe

Подлежит изменению без
предварительного уведомления

Редакция документа: **R0522**