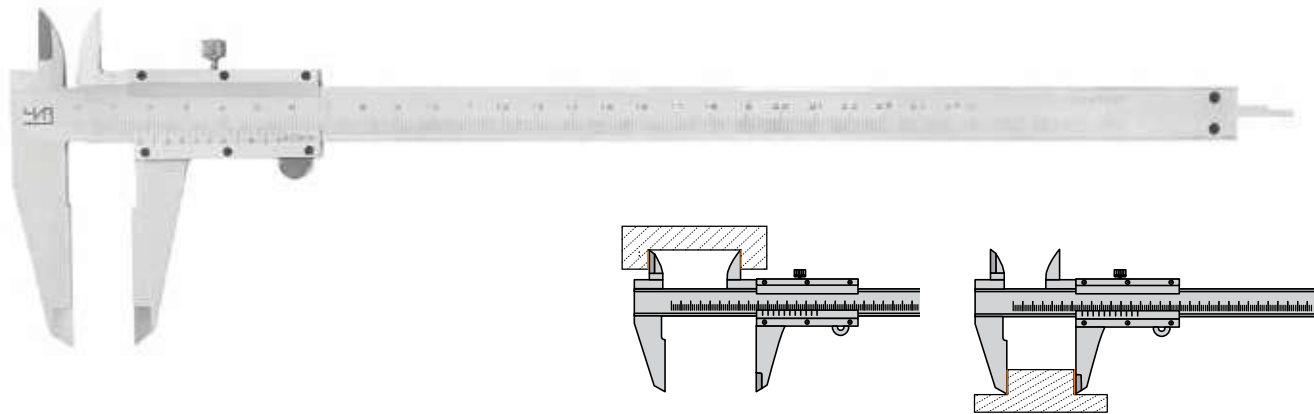


ШТАНГЕНЦИРКУЛЬ ТИП 1 С НИУСОМ (ШЦ-1):

Штангенциркули с отсчетом по нониусу типа ШЦ-1 предназначены для наружных и внутренних измерений, а также для измерения глубин. Могут иметь двойную шкалу: в миллиметрах и дюймах. Имеют наружные губки для измерения наружных размеров и кромочные для измерения внутренних размеров, а также встроенный глубиномер.

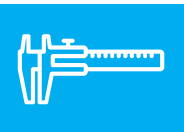


Могут оснащаться твердосплавными напайками (обозначаются ШЦТ-1).

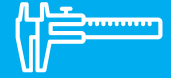
Код	Бренд	Наименование	Диапазон измерений, мм	Цена деления, мм	Длина губок, мм
120286	Micron	Штангенциркуль ШЦ-1 100	0-100	0,05	30
30952	Micron	Штангенциркуль ШЦ-1 125	0-125	0,02	40
71868	Калиброн	Штангенциркуль ШЦ-1 125	0-125	0,02	40
46412	ЧИЗ	Штангенциркуль ШЦ-1 125	0-125	0,02	40
123637	SHAN	Штангенциркуль ШЦ-1 125	0-125	0,02	40
60589	Micron	Штангенциркуль ШЦ-1 125 PRO	0-125	0,02	40
124444	Micron	Штангенциркуль ШЦ-1 125 PRO	0-125	0,02	40
124454	ЧИЗ	Штангенциркуль ШЦ-1 125 Premium	0-125	0,02	40
60588	ЧИЗ	Штангенциркуль ШЦ-1 125 PRO	0-125	0,02	40
30953	Micron	Штангенциркуль ШЦ-1 125	0-125	0,05	40
786568	Эталон	Штангенциркуль ШЦ-1 125	0-125	0,05	40
70447	Калиброн	Штангенциркуль ШЦ-1 125	0-125	0,05	40
123632	SHAN	Штангенциркуль ШЦ-1 125	0-125	0,05	40
55081	Micron	Штангенциркуль ШЦ-1 125	0-125	0,05	40
67779	Micron	Штангенциркуль ШЦ-1 125 PRO	0-125	0,05	40
477891	Micron	Штангенциркуль ШЦ-1 125	0-125	0,05	40
57420	Micron	Штангенциркуль ШЦ-1 125	0-125	0,05	40
124452	ЧИЗ	Штангенциркуль ШЦ-1 125 Premium	0-125	0,05	40
775513	ЧИЗ	Штангенциркуль ШЦ-1 125 PRO	0-125	0,05	40
28543	ЧИЗ	Штангенциркуль ШЦ-1 125	0-125	0,05	40
71871	Калиброн	Штангенциркуль ШЦ-1 125	0-125	0,1	40
786364	Эталон	Штангенциркуль ШЦ-1 125	0-125	0,1	40
123639	SHAN	Штангенциркуль ШЦ-1 125	0-125	0,1	40
125108	Micron	Штангенциркуль ШЦ-1 125 PRO	0-125	0,1	40
125109	ЧИЗ	Штангенциркуль ШЦ-1 125 Premium	0-125	0,1	40
120857	ЧИЗ	Штангенциркуль ШЦ-1 125 PRO	0-125	0,1	40
53371	ЧИЗ	Штангенциркуль ШЦ-1 125	0-125	0,1	40
782012	ЧИЗ	Штангенциркуль ШЦТ-1 125	0-125	0,05	40
1002195	ЧИЗ	Штангенциркуль ШЦТ-1 125	0-125	0,1	40
30954	Micron	Штангенциркуль ШЦ-1 150	0-150	0,02	40
46413	ЧИЗ	Штангенциркуль ШЦ-1 150	0-150	0,02	40

*Производитель имеет право без предварительного уведомления вносить изменения в изделие (комплектация, конструкция, цветовое решение), которые не ухудшают технические характеристики, а являются результатом работ по усовершенствованию конструкции или технологии производства.

ИЗМЕРИТЕЛЬНЫЙ ИНСТРУМЕНТ | Штангенциркули



Код	Бренд	Наименование	Диапазон измерений, мм	Цена деления, мм	Длина губок, мм
71869	Калиброн	Штангенциркуль ШЦ-1 150	0-150	0,02	40
123638	SHAN	Штангенциркуль ШЦ-1 150	0-150	0,05	40
124447	Micron	Штангенциркуль ШЦ-1 150 PRO	0-150	0,02	40
124458	ЧИЗ	Штангенциркуль ШЦ-1 150 Premium	0-150	0,02	40
60592	ЧИЗ	Штангенциркуль ШЦ-1 150 PRO	0-150	0,02	40
30955	Micron	Штангенциркуль ШЦ-1 150	0-150	0,05	40
17498	Эталон	Штангенциркуль ШЦ-1 150	0-150	0,05	40
70448	Калиброн	Штангенциркуль ШЦ-1 150	0-150	0,05	40
123633	SHAN	Штангенциркуль ШЦ-1 150	0-150	0,05	40
57386	Micron	Штангенциркуль ШЦ-1 150	0-150	0,05	40
67780	Micron	Штангенциркуль ШЦ-1 150 PRO	0-150	0,05	40
42000	Micron	Штангенциркуль ШЦ-1 150	0-150	0,05	40
57423	Micron	Штангенциркуль ШЦ-1 150	0-150	0,05	40
124456	ЧИЗ	Штангенциркуль ШЦ-1 150 Premium	0-150	0,05	40
60594	ЧИЗ	Штангенциркуль ШЦ-1 150 PRO	0-150	0,05	40
26322	ЧИЗ	Штангенциркуль ШЦ-1 150	0-149	0,05	40
786365	Эталон	Штангенциркуль ШЦ-1 150	0-150	0,1	40
72362	Калиброн	Штангенциркуль ШЦ-1 150	0-150	0,1	40
123640	SHAN	Штангенциркуль ШЦ-1 150	0-150	0,1	40
124445	Micron	Штангенциркуль ШЦ-1 150 PRO	0-150	0,1	40
124455	ЧИЗ	Штангенциркуль ШЦ-1 150 Premium	0-150	0,1	40
116666	ЧИЗ	Штангенциркуль ШЦ-1 150 PRO	0-150	0,1	40
53372	ЧИЗ	Штангенциркуль ШЦ-1 150	0-150	0,1	40
782013	ЧИЗ	Штангенциркуль ШЦТ-1 150	0-150	0,05	40
1002196	ЧИЗ	Штангенциркуль ШЦТ-1 150	0-150	0,1	40
611454	Калиброн	Штангенциркуль ШЦ-1 200	0-200	0,02	50
26309	ЧИЗ	Штангенциркуль ШЦ-1 200	0-200	0,02	50
70449	Калиброн	Штангенциркуль ШЦ-1 200	0-200	0,05	50
44998	Micron	Штангенциркуль ШЦ-1 200	0-200	0,05	50
123634	SHAN	Штангенциркуль ШЦ-1 200	0-200	0,05	50
55082	Micron	Штангенциркуль ШЦ-1 200	0-200	0,05	50
67781	Micron	Штангенциркуль ШЦ-1 200 PRO	0-200	0,05	50
42001	Micron	Штангенциркуль ШЦ-1 200	0-200	0,05	50
57426	Micron	Штангенциркуль ШЦ-1 200	0-200	0,05	50
25308	ЧИЗ	Штангенциркуль ШЦ-1 200	0-200	0,05	50
782014	ЧИЗ	Штангенциркуль ШЦТ-1 200	0-200	0,05	50
1002197	ЧИЗ	Штангенциркуль ШЦТ-1 200	0-200	0,1	50
53387	ЧИЗ	Штангенциркуль ШЦ-1 250	0-250	0,02	60
54580	Micron	Штангенциркуль ШЦ-1 250	0-250	0,02	60
786368	Эталон	Штангенциркуль ШЦ-1 250	0-250	0,05	60
33554	Micron	Штангенциркуль ШЦ-1 250	0-250	0,05	60
70450	Калиброн	Штангенциркуль ШЦ-1 250	0-250	0,05	60
123635	SHAN	Штангенциркуль ШЦ-1 250	0-250	0,05	63
55088	Micron	Штангенциркуль ШЦ-1 250	0-250	0,05	60
57429	Micron	Штангенциркуль ШЦ-1 250	0-250	0,05	60
25309	ЧИЗ	Штангенциркуль ШЦ-1 250	0-250	0,05	60
156816	ЧИЗ	Штангенциркуль ШЦ-1 250	0-250	0,1	60
782015	ЧИЗ	Штангенциркуль ШЦТ-1 250	0-250	0,05	60
1002199	ЧИЗ	Штангенциркуль ШЦТ-1 250	0-250	0,1	60
26310	ЧИЗ	Штангенциркуль ШЦ-1 300	0-300	0,02	63

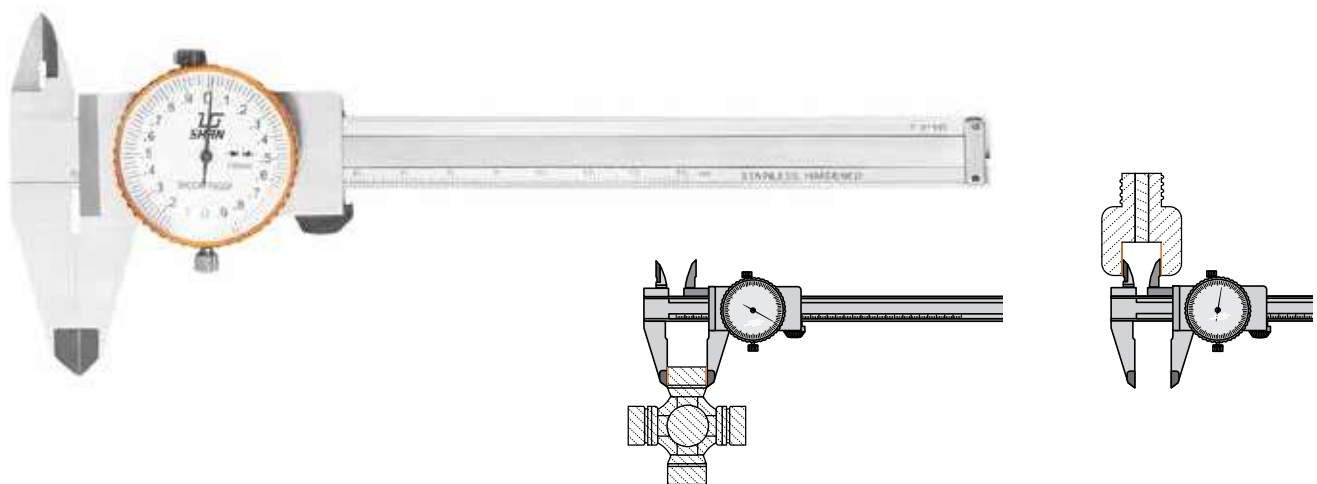


ИЗМЕРИТЕЛЬНЫЙ ИНСТРУМЕНТ | Штангенциркули

Код	Бренд	Наименование	Диапазон измерений, мм	Цена деления, мм	Длина губок, мм
40755	Эталон	Штангенциркуль ШЦ-1 300	0-300	0,05	63
30957	Micron	Штангенциркуль ШЦ-1 300	0-300	0,05	63
70451	Калиброн	Штангенциркуль ШЦ-1 300	0-300	0,05	63
123636	SHAN	Штангенциркуль ШЦ-1 300	0-300	0,05	63
116488	Micron	Штангенциркуль ШЦ-1 300	0-300	0,05	63
77857	Micron	Штангенциркуль ШЦ-1 300	0-300	0,05	63
118882	ЧИЗ	Штангенциркуль ШЦ-1 300	0-300	0,05	63
1021608	ЧИЗ	Штангенциркуль ШЦ-1 300	0-300	0,1	63
782016	ЧИЗ	Штангенциркуль ШЦТ-1 300	0-300	0,05	63
1002200	ЧИЗ	Штангенциркуль ШЦТ-1 300	0-300	0,1	63

ШТАНГЕНЦИРКУЛЬ ТИП 1 С КРУГОВОЙ ШКАЛОЙ (ШЦК-1)

Штангенциркули с отсчетом по круговому стрелочному индикатору типа ШЦК-1 предназначены для наружных и внутренних измерений, а также для измерения глубин. Индикаторная шкала позволяет регулировать установку на ноль, контролировать допусковые отклонения. Имеют гижние губки для измерения наружных размеров и верхние для измерения внутренних, а также встроенный глубиномер. Результаты измерения считываются по шкале, а доли мм с кругового индикатора.



Код	Бренд	Наименование	Диапазон измерений, мм	Цена деления, мм	Длина губок, мм
123056	ЧИЗ	Штангенциркуль ШЦК-1 125	0-125	0,01	40
123672	SHAN	Штангенциркуль ШЦК-1 125	0-125	0,01	40
123677	SHAN	Штангенциркуль ШЦК-1 125	0-125	0,02	40
123058	ЧИЗ	Штангенциркуль ШЦК-1 125	0-125	0,02	40
26268	Micron	Штангенциркуль ШЦК-1 150	0-150	0,01	40
53374	ЧИЗ	Штангенциркуль ШЦК-1 150	0-150	0,01	40
70463	Калиброн	Штангенциркуль ШЦК-1 150	0-150	0,01	40
123673	SHAN	Штангенциркуль ШЦК-1 150	0-150	0,01	40
73037	Калиброн	Штангенциркуль ШЦК-1 150	0-150	0,02	40
26323	Micron	Штангенциркуль ШЦК-1 150	0-150	0,02	40
123678	SHAN	Штангенциркуль ШЦК-1 150	0-150	0,02	40
53375	ЧИЗ	Штангенциркуль ШЦК-1 150	0-150	0,02	40
26269	Micron	Штангенциркуль ШЦК-1 200	0-200	0,01	50
117997	Калиброн	Штангенциркуль ШЦК-1 200	0-200	0,01	50

*Производитель имеет право без предварительного уведомления вносить изменения в изделие (комплектация, конструкция, цветовое решение), которые не ухудшают технические характеристики, а являются результатом работ по усовершенствованию конструкции или технологии производства.