



ТЕХНИЧЕСКИЙ ПАСПОРТ

**Задвижка шиберная DN.ru
GGG40-304-EPDM-2W-Fb-2P Ду50-150 Ру16 чугунная,
межфланцевая WENZ с пневмоприводом**



1. ОБЩИЕ СВЕДЕНИЯ ОБ ИЗДЕЛИИ

1.1. Наименование изделия: Задвижка шиберная DN.ru GGG40-304-EPDM-2W-Fb-2P Ду50-150 Ру16 чугунная, межфланцевая WENZ с пневмоприводом.

1.2. Назначение. Задвижка шиберная предназначена для установки на трубопроводе в качестве запорного устройства и регулирования потока рабочей среды в системах водоснабжения (кроме систем питьевого водопровода) и химической промышленности.

1.3. Принцип работы шиберной задвижки заключается в перемещении шибера (ножа) перпендикулярно потоку среды. При полном перекрытии диаметра условного прохода трубопровода происходит остановка потока, при частичном – регулировка. Принцип работы пневмопривода основан на перемещении встроенного поршня за счет сжатого воздуха, который поступает в систему с компрессора или резервуара.



**изображение может отличаться от оригинала*



2. ОСНОВНЫЕ ТЕХНИЧЕСКИЕ ДАННЫЕ И ХАРАКТЕРИСТИКИ

Таблица 1. Основные параметры

Номинальный диаметр DN, мм	50 ÷ 150
Номинальное давление задвижки PN, бар	16
Температура рабочей среды t, °C	от -30 до +110
Рабочая среда	вода, слабозагрязненные жидкости с содержанием взвешенных частиц до 5%
Направление потока среды	двустороннее
Класс герметичности	A ГОСТ 9544-2015
Тип управления	пневмоцилиндр
Присоединение к трубопроводу	межфланцевое
Номинальное давление фланцев, бар	10/16
Материал корпуса	чугун GGG40 (аналог ВЧ40)
Материал шибера	нержавеющая сталь AISI 304 (аналог 08Х18Н10)
Климатическое исполнение	УХЛ4 ГОСТ 15150-69
Сферы применения	системы отопления и водоснабжения (кроме систем питьевого водопровода), промышленные трубопроводы
Средний срок службы, лет	10
Средний ресурс, циклов закрытие/открытие	20 000 – 50 000



3. ПАРАМЕТРЫ ПНЕВМОЦИЛИНДРОВ

Таблица 2. Характеристики пневмоцилиндров

DN задвижки	DN50	DN65	DN80	DN100	DN150
модель пневмоцилиндра	SC 100x70	SC 100x85	SC 100x100	SC 100x120	SC 125x170
Основные характеристики пневмоцилиндров					
	SC 100x70	SC 100x85	SC 100x100	SC 100x120	SC 125x170
Тип действия	двойного действия				
Рабочая среда	сжатый воздух: <ul style="list-style-type: none"> • класс загрязненности 6 по ГОСТ 17433-80; • при температуре окружающего воздуха от +5°C до +50°C точка росы на 10°C ниже, чем температура окружающей среды; • при температуре ниже +5°C точка росы на 5°C ниже, чем температура окружающей среды. 				
Тип крепления	FA FB CA CB LB YB				
Демпфирование	регулируемое				
Рабочий диапазон давления, бар	1 - 9				
Максимально допустимое давление, бар	13,5				
Диапазон рабочих температур, °C	-5 ÷ 70				
Диапазон скоростей, мм/с	50 - 800				
Диаметр поршня, мм	100	100	100	100	125
Ход штока, мм	70	85	100	120	170



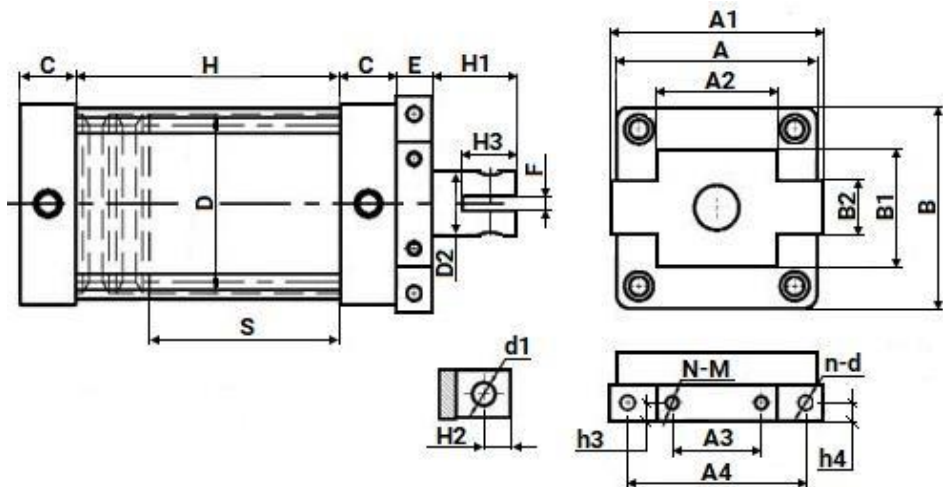


Таблица 3. Размеры пневмоцилиндров

		SC 100x70	SC 100x85	SC 100x100	SC 100x120	SC 125x170
A	MM	112	112	112	112	140
A1		125	125	125	125	155
A2		70	70	70	70	85
A3		50	50	50	50	60
A4		104	104	104	104	130
h3		10	10	10	10	15
h4		10	10	10	10	15
N-M		4-M8	4-M8	4-M8	4-M8	4-M10
n-d		2-Ø8,2	2-Ø8,2	2-Ø8,2	2-Ø8,2	2-Ø10,2
B		112	112	112	112	140
B1		75±0,5	75±0,5	75±0,5	75±0,5	95±0,5
B2		32±0,5	32±0,5	32±0,5	36±0,5	42±0,5
C		33	33	33	33	40
D		Ø100	Ø100	Ø100	Ø100	Ø125
E		21	21	21	21	30
F		6,2±0,1	6,2±0,1	6,2±0,1	6,2±0,1	8,2±0,1
S		70±1	85±1	100±1	120±1	170±1
H		96	111	126	146	205
H1		35±1	34±1	34±1	28±1	33±1
H2		12±0,5	12±0,5	12±0,5	12±0,5	14±0,5
H3	24,5±1	24,5±1	24,5±1	24,5±1	28,5±1	
d1	10,2	10,2	10,2	10,2	12,2	



4. ОСНОВНЫЕ МАТЕРИАЛЫ ДЕТАЛЕЙ

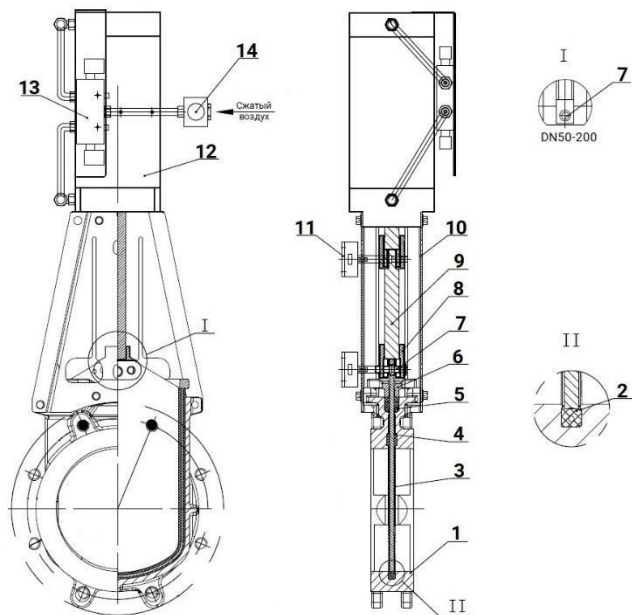


Таблица 4. Спецификация материалов

№ п/п	Наименование детали	Материал
1	Корпус	чугун GGG40 (аналог ВЧ40)
2	Уплотнительное кольцо	EPDM
3	Шибер	нержавеющая сталь AISI 304 (аналог 08X18H10)
4	Уплотнение направляющей	PTFE
5	Набивка	PTFE
6	Сальниковая набивка	сталь WCB (аналог 25Л)
7	Штифт	сталь 45
8	Патрон	сталь WCB (аналог 25Л)
9	Шток	нержавеющая сталь 2Cr13 (аналог ст.20X13)
10	Стойка	сталь Q235 (аналог Ст3)
11	Переключатель	-
12	Пневмоцилиндр	-
13	Соленоидный клапан	-
14	Фильтр	-



5. ВЕСОГАБАРИТНЫЕ ПАРАМЕТРЫ

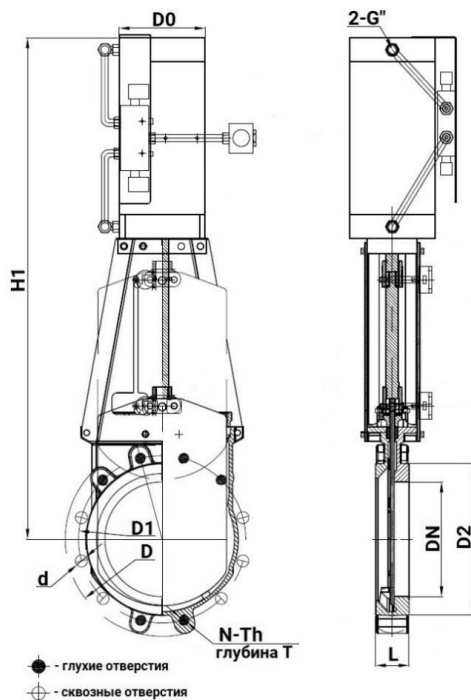


Таблица 5.1. Размерные характеристики

DN	L, мм	D, мм	D1, мм	D2, мм	D0, мм	H1	G
50	48	165	125	99	100	445	1/2"
65	48	185	145	118	100	520	1/2"
80	51	200	160	132	100	558	1/2"
100	51	220	180	156	100	675	1/2"
150	57	285	240	211	125	850	1/2"

Таблица 5.2. Размерные характеристики и вес

DN	N - Th	T, мм	Ød, мм	●	⊕	Вес, кг
50	4 - M16	12	18	2	2	7,5
65	4 - M16	12	18	2	2	10,0
80	8 - M16	12	18	2	6	11,2
100	8 - M16	12	18	2	6	12,5
150	8 - M20	14	23	2	6	23,0

* N - общее количество отверстий; Th - резьба глухих отверстий; Ød - диаметр сквозных отверстий



6. УКАЗАНИЯ ПО МОНТАЖУ И ЭКСПЛУАТАЦИИ

6.1. К монтажу, эксплуатации и обслуживанию задвижек допускается персонал, изучивший устройство задвижки, правила техники безопасности, требования руководства по монтажу, наладке, эксплуатации и техническому обслуживанию, аттестованный на соответствующий вид работ.

6.2. Задвижки должны устанавливаться на трубопроводах для сред и параметров, указанных в паспорте на изделие.

6.3. Перед монтажом необходимо вынуть заглушки и произвести расконсервацию задвижки чистой ветошью, смоченной уайт-спиритом, бензином или др., продуть внутреннюю поверхность чистым воздухом (в соответствие с п. 8 ГОСТ 9.014-78). Трубопровод должен быть тщательно очищен от грязи, песка, окалины и т.п..

6.4. Фланцы на трубопроводе должны быть установлены без перекосов. Трубопровод к моменту монтажа задвижки должен быть закреплен и полностью разгружен.

6.5. Перед установкой задвижки в трубопроводе необходимо настроить привод и задвижку на совместную работу.

6.6. При монтаже задвижки с приводом в любом положении, отличном от вертикального, привод должен иметь собственные опоры.

6.7. Следует настроить концевые выключатели и ограничители хода для положений «открыто» и «закрыто», диск и седло при этом следует покрыть силиконовой смазкой во избежание работы "насухую".

6.8. Произвести несколько циклов пробного открытия-закрытия задвижки вручную. Если при открытии вручную задвижка открывается-закрывается нормально, произвести подключение к сетям питания и управления и произвести несколько циклов пробного открытия-закрытия с помощью привода.

6.9. Только после выполнения указанных операций, если задвижка с приводом функционирует нормально, допускается приступить к монтажу задвижки на трубопроводе.

6.10. Перед пуском системы с вмонтированными задвижками непосредственно после монтажа, все задвижки должны быть открыты и должна быть произведена промывка трубопроводов.

6.11. Испытания на герметичность необходимо проводить в соответствии с ГОСТ 9544-2015.

6.12. Во время эксплуатации следует проводить периодические осмотры (регламентные работы) в сроки, установленные эксплуатирующей организацией, в зависимости от режимов работы системы.



6.13. При осмотре проверять: общее состояние задвижки и привода; резьбовую часть шпинделя, которая должна быть смазана (рекомендуется смазка ЦИАТИМ-201); состояние болтовых соединений; герметичность прокладочного соединения и сальникового уплотнения.

6.14. Для обеспечения безопасности труда категорически запрещается производить работы по устранению дефектов при наличии избыточного давления рабочей среды в трубопроводе.

6.15. Не допускается применять ключи, большие по размерам, чем это требуется для крепежных деталей.



7. УСЛОВИЯ ТРАНСПОРТИРОВКИ И ХРАНЕНИЯ

- 7.1. Условия транспортирования и хранения - по группе Ж ГОСТ15150.
- 7.2. Задвижки транспортируются в таре по ГОСТ 2991-85, ГОСТ 17527-2020 и раскрепляются от возможных перемещений с опущенным до упора клином.
- 7.3. Допускается транспортирование без упаковки при обеспечении отсутствия ударных нагрузок.
- 7.4. Механические повреждения и загрязнения внутренних поверхностей задвижек при транспортировании не допускаются.
- 7.5. Задвижки должны храниться в сухих складских помещениях, защищенными от прямых солнечных лучей и удаленными не менее 1 м. от теплоизлучающих приборов, а также не подвергаться воздействию масел, бензина.
- 7.6. Проходные отверстия должны быть закрыты заглушками.
- 7.7. Задвижки, находящиеся на длительном хранении, подвергаются периодическому осмотру не реже одного раза в год. При нарушении консервации произвести консервацию вновь. Консервационную смазку наносить на обезжиренную чистую и сухую поверхность деталей. Обезжиривание производить чистой ветошью, смоченной в бензине.

8. УТИЛИЗАЦИЯ

- 8.1. Утилизация изделия (переплавка, захоронение, перепродажа) производится в порядке, установленном Федеральным законом от 24.06.1998 N 89-ФЗ (ред. от 04.08.2023) "Об отходах производства и потребления" и Федеральным законом от 04.05.1999 N 96-ФЗ (ред. от 13.06.2023) "Об охране атмосферного воздуха", а также другими российскими и региональными нормами, актами, правилами, распоряжениями и пр., принятыми для реализации указанных Законов.
- 8.2. Перед отправкой на утилизацию из арматуры удаляют остатки рабочей среды. Методики удаления рабочей среды и дезактивации арматуры должны быть утверждены в установленном порядке на предприятии, эксплуатирующем задвижку.



9. ГАРАНТИЙНЫЕ ОБЯЗАТЕЛЬСТВА

9.1. Гарантийный срок – 12 месяцев с момента ввода в эксплуатацию, но не более 18 месяцев со дня продажи.

9.2. Гарантия распространяется на оборудование, установленное и используемое в соответствии с инструкциями по установке и техническими характеристиками изделия, описанными в данном паспорте.

9.3. Изготовитель гарантирует соответствие изделия требованиям безопасности, при условии соблюдения потребителем правил транспортировки, хранения, монтажа и эксплуатации.

9.4. Гарантия распространяется на все дефекты, возникшие по вине завода-изготовителя

9.5. Гарантия не распространяется:

- на части и материалы изделия подверженные износу;
- на случаи повреждения, возникшие вследствие:
 - внесения изменения в оригинальную конструкцию изделия;
 - нарушения общих монтажных рекомендаций;
 - неисправностей, возникших при неправильном обслуживании и складировании;
 - неправильной эксплуатации и применения оборудования.

10. УСЛОВИЯ ГАРАНТИЙНОГО ОБСЛУЖИВАНИЯ

10.1. Претензии к качеству товара могут быть предъявлены в течение гарантийного срока.

10.2. Неисправные изделия в течение гарантийного срока ремонтируются или обмениваются на новые бесплатно. Решение о замене или ремонте изделия принимает ООО "ДН.ру". Замененное изделие или его части, полученные в результате ремонта, переходят в собственность ООО "ДН.ру".

10.3. Затраты, связанные с демонтажем, монтажом и транспортировкой неисправного изделия в период гарантийного срока Покупателю не возмещаются.

10.4. В случае необоснованности претензии, затраты на диагностику и экспертизу изделия оплачиваются Покупателем.

10.5. Изделия принимаются в гарантийный ремонт (а также при возврате) полностью укомплектованными.



ГАРАНТИЙНЫЙ ТАЛОН № ____

№ п/п	Наименование	Заводской номер	Кол-во

Название и адрес торгующей организации _____

Дата продажи _____ Подпись продавца _____

Штамп или печать торгующей организации

Штамп о приемке

С условиями гарантии согласен:

Покупатель _____ (подпись)

Гарантийный срок – 12 месяцев с момента ввода в эксплуатацию, но не более 18 месяцев со дня продажи.

По вопросам гарантийного ремонта, рекламаций и претензий к качеству изделий обращаться в ООО "ДН.ру" по адресу : 117403, Россия, г. Москва, проезд Востряковский, дом 10Б, стр. 3, помещ. 19. Эл.адрес: info@dn.ru.

При предъявлении претензии к качеству товара, покупатель предъявляет следующие документы:

1. Заявление в произвольной форме, в котором указываются:

- название организации или Ф.И.О. покупателя, фактический адрес, контактные телефоны;
- название и адрес организации, производившей монтаж;
- основные параметры системы, в которой использовалось изделие;
- краткое описание дефекта.

2. Документ, подтверждающий покупку изделия (накладная, квитанция).

3. Акт выполненных работ по монтажу изделия.

4. Настоящий заполненный гарантийный талон.

Отметка о возврате или обмене товара _____

Дата: «__» _____ 202__г. Подпись _____

