

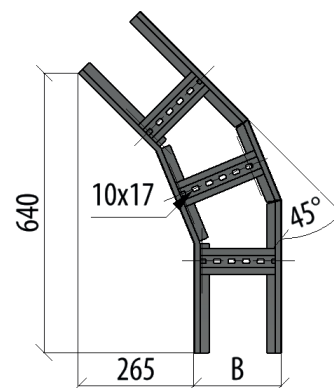
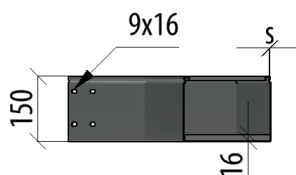
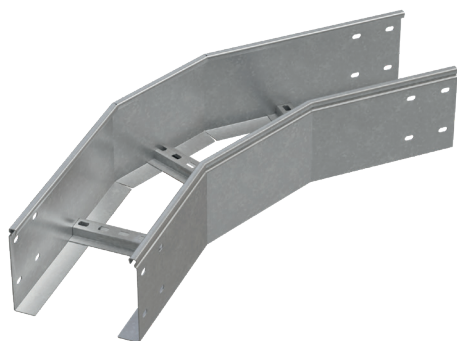
УГОЛ ЛЕСТНИЧНЫЙ ГОРИЗОНТАЛЬНЫЙ LGL45-150 N

ИСПОЛЬЗУЕТСЯ ДЛЯ ИЗМЕНЕНИЯ НАПРАВЛЕНИЯ
КАБЕЛЬНОЙ ТРАССЫ В ГОРИЗОНТАЛЬНОЙ ПЛОСКОСТИ
ПОД УГЛОМ 45°.

ТИП СОЕДИНЕНИЯ: Сборка секций между собой только с помощью соединительных пластин LSP4-N (стр. 67). При монтаже следует использовать болт BTG8-16 и гайку с насечкой по 16 шт на каждое соединение.

ЕДИНИЦА ИЗМЕРЕНИЯ: Штука.

КРАТНОСТЬ: 1 шт.



Артикул	Наименование	B	S	T	SZ	HD	RAL	INOX304	INOX316L
LGL45-150-150-1.2 N	Угол лестничный горизонтальный 45 гр. 150x150x1,2 мм N	150	1,2	3,28	L037879	L038057	L037967	L038147	L038252
LGL45-150-200-1.2 N	Угол лестничный горизонтальный 45 гр. 150x200x1,2 мм N	200		3,46	L037880	L038058	L037968	L038148	L038253
LGL45-150-300-1.2 N	Угол лестничный горизонтальный 45 гр. 150x300x1,2 мм N	300		3,84	L037881	L038059	L037969	L038149	L038254
LGL45-150-400-1.2 N	Угол лестничный горизонтальный 45 гр. 150x400x1,2 мм N	400		4,21	L037882	L038060	L037970	L038150	L038255
LGL45-150-500-1.2 N	Угол лестничный горизонтальный 45 гр. 150x500x1,2 мм N	500		4,59	L037883	L038061	L037971	L038151	L038256
LGL45-150-600-1.2 N	Угол лестничный горизонтальный 45 гр. 150x600x1,2 мм N	600		4,96	L037884	L038062	L037972	L038152	L038257
LGL45-150-700-1.2 N	Угол лестничный горизонтальный 45 гр. 150x700x1,2 мм N	700		5,33	L037885	L038063	L037973	L038153	L038258
LGL45-150-800-1.2 N	Угол лестничный горизонтальный 45 гр. 150x800x1,2 мм N	800		5,71	L037886	L038064	L037974	L038154	L038259
LGL45-150-150-1.5 N	Угол лестничный горизонтальный 45 гр. 150x150x1,5 мм N	150	1,5	4,10	L037909	L038087	L037997	L038182	L038287
LGL45-150-200-1.5 N	Угол лестничный горизонтальный 45 гр. 150x200x1,5 мм N	200		4,33	L037910	L038088	L037998	L038183	L038288
LGL45-150-300-1.5 N	Угол лестничный горизонтальный 45 гр. 150x300x1,5 мм N	300		4,79	L037911	L038089	L037999	L038184	L038289
LGL45-150-400-1.5 N	Угол лестничный горизонтальный 45 гр. 150x400x1,5 мм N	400		5,26	L037912	L038090	L038000	L038185	L038290
LGL45-150-500-1.5 N	Угол лестничный горизонтальный 45 гр. 150x500x1,5 мм N	500		5,73	L037913	L038091	L038001	L038186	L038291
LGL45-150-600-1.5 N	Угол лестничный горизонтальный 45 гр. 150x600x1,5 мм N	600		6,19	L037914	L038092	L038002	L038187	L038292
LGL45-150-700-1.5 N	Угол лестничный горизонтальный 45 гр. 150x700x1,5 мм N	700		6,67	L037915	L038093	L038003	L038188	L038293
LGL45-150-800-1.5 N	Угол лестничный горизонтальный 45 гр. 150x800x1,5 мм N	800		7,13	L037916	L038094	L038004	L038189	L038294
LGL45-150-150-2.0 N	Угол лестничный горизонтальный 45 гр. 150x150x2,0 мм N	150	2	5,32	L037937	L038117	L038027	L038217	L038322
LGL45-150-200-2.0 N	Угол лестничный горизонтальный 45 гр. 150x200x2,0 мм N	200		5,58	L015402	L01975	L033248	L038218	L038323
LGL45-150-300-2.0 N	Угол лестничный горизонтальный 45 гр. 150x300x2,0 мм N	300		6,11	L01776	L01514	L033249	L038219	L038324
LGL45-150-400-2.0 N	Угол лестничный горизонтальный 45 гр. 150x400x2,0 мм N	400		6,64	L014389	L012673	L033250	L038220	L038325
LGL45-150-500-2.0 N	Угол лестничный горизонтальный 45 гр. 150x500x2,0 мм N	500		7,17	L02938	L02939	L033251	L038221	L038326
LGL45-150-600-2.0 N	Угол лестничный горизонтальный 45 гр. 150x600x2,0 мм N	600		7,69	L012891	L01515	L033252	L038222	L038327
LGL45-150-700-2.0 N	Угол лестничный горизонтальный 45 гр. 150x700x2,0 мм N	700		8,23	L037938	L038118	L038028	L038223	L038328
LGL45-150-800-2.0 N	Угол лестничный горизонтальный 45 гр. 150x800x2,0 мм N	800		8,76	L037939	L038119	L038029	L038224	L038329

SZ – оцинковка по методу Сендзимира
HD – горячий цинк

RAL – покраска в цвет палитры RAL
INOX – нержавеющей сталь

H – высота
A – исходная ширина

B – ширина перехода
L – длина

S – толщина
T – вес за кг/м