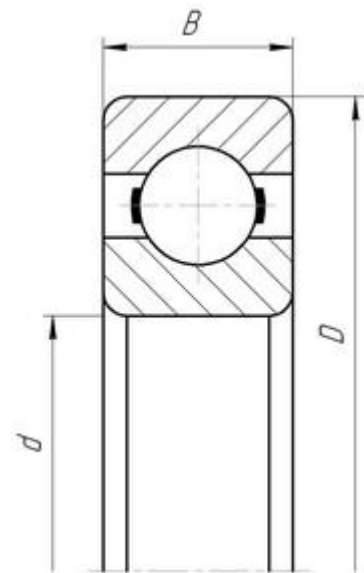


Подшипники шариковые радиальные однорядные

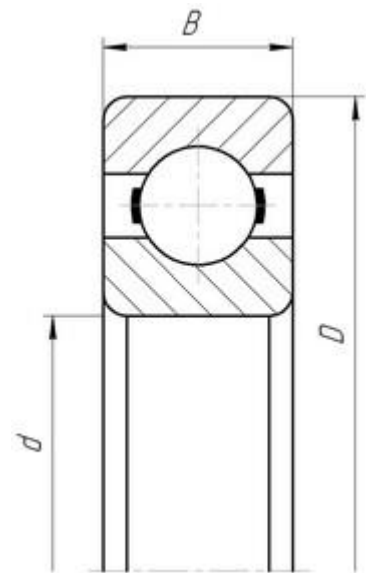


Маркировка ISO	Аналог ГОСТ	Внутренний диаметр d мм	Наружный диаметр D мм	Ширина B мм	Вес кг	Схема
6003	103	17	35	10	0,04	
6004	104	20	42	12	0,07	
6005	105	25	47	12	0,08	
6006	106	30	55	13	0,12	
6007	107	35	62	14	0,15	
6008	108	40	68	15	0,19	
6009	109	45	75	16	0,24	
6010	110	50	80	16	0,26	
6011	111	55	90	18	0,38	
6012	112	60	95	18	0,41	
6013	113	65	100	18	0,44	
6014	114	70	110	20	0,6	
6015	115	75	115	20	0,64	
6016	116	80	125	22	0,85	
6017	117	85	130	22	0,89	
6018	118	90	140	24	1,17	
6019	119	95	145	24	1,22	
6020	120	100	150	24	1,27	
6021	121	105	160	26	1,59	
6022	122	110	170	28	1,95	

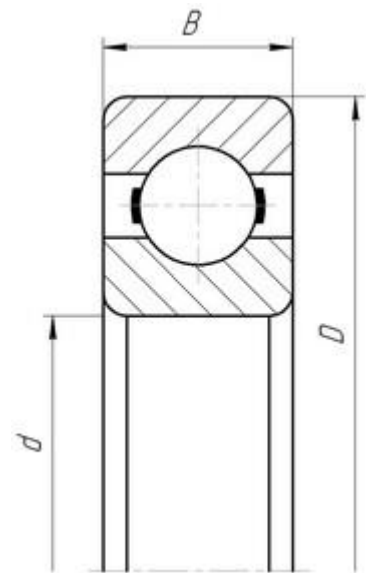
6024	124	120	180	28	2,1
6026	126	130	200	33	3,26
6028	128	140	210	33	3,39
6203	203	17	40	12	0,07
6204	204	20	47	14	0,11
6205	205	25	52	15	0,13
6206	206	30	62	16	0,2
6207	207	35	72	17	0,28
6208	208	40	80	18	0,35
6209	209	45	85	19	0,4
6210	210	50	90	20	0,46
6211	211	55	100	21	0,6
6212	212	60	110	22	0,77
6213	213	65	120	23	1,00
6214	214	70	125	24	1,07
6215	215	75	130	25	1,18
6216	216	80	140	26	1,4
6217	217	85	150	28	1,8
6218	218	90	160	30	2,16
6219	219	95	170	32	2,61
6220	220	100	180	34	3,13
6221	221	105	190	36	3,74
6222	222	110	200	38	4,37
6224	224	120	215	40	5,15
6303	303	17	47	14	0,12
6304	304	20	52	15	0,15
6305	305	25	62	17	0,23
6306	306	30	72	19	0,33
6307	307	35	80	21	0,45
6308	308	40	90	23	0,63



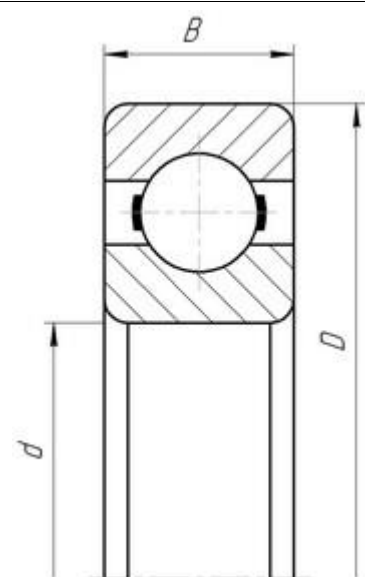
6309	309	45	100	25	0,83
6310	310	50	110	27	1,06
6311	311	55	120	29	1,38
6312	312	60	130	31	1,72
6313	313	65	140	33	2,1
6314	314	70	150	35	2,54
6315	315	75	160	37	3,06
6316	316	80	170	39	3,63
6317	317	85	180	41	4,2
6318	318	90	190	43	4,95
6319	319	95	200	45	5,73
6320	320	100	25	47	7,07
6321	321	105	225	49	7,99
6322	322	110	240	50	9,59
6324	324	120	260	55	12,22
6403	403	17	62	17	0,27
6404	404	20	72	19	0,4
6405	405	25	80	21	0,53
6406	406	30	90	23	0,73
6407	407	35	100	25	0,95
6408	408	40	110	27	1,23
6409	409	45	120	29	1,54
6410	410	50	130	31	1,89
6411	411	55	140	33	2,29
6412	412	60	150	35	2,76
6413	413	65	160	37	3,28
6414	414	70	180	42	4,85
6415	415	75	190	45	5,74
6416	416	80	200	48	6,72
6417	417	85	210	52	7,88



6418	418	90	225	54	11,4
61804	1000804	20	32	7	0,02
61805	1000805	25	37	7	0,022
61806	1000806	30	42	7	0,027
61807	1000807	35	47	7	0,031
61808	1000808	40	52	7	0,035
61809	1000809	45	58	7	0,043
61810	1000810	50	65	7	0,057
61811	1000811	55	72	9	0,091
61812	1000812	60	78	10	0,12
61813	1000813	65	85	10	0,13
61814	1000814	70	90	10	0,18
61815	1000815	75	95	10	0,19
61816	1000816	80	100	10	0,22
61817	1000817	85	110	13	0,29
61818	1000818	90	115	13	0,3
61819	1000819	95	120	13	0,32
61820	1000820	100	125	13	0,34
61821	1000821	105	130	13	0,45
61822	1000822	110	140	16	0,6
61824	1000824	120	150	16	0,65
61826	1000826	130	165	18	0,93
61828	1000828	140	175	18	1,08
61830	1000830	150	190	20	1,43
61832	1000832	160	200	20	1,49
61903	1000903	17	30	7	0,018
61904	1000904	20	37	9	0,035
61905	1000905	25	42	9	0,042
61906	1000906	30	47	9	0,049
61907	1000907	35	55	10	0,09
61908	1000908	40	62	12	0,11



61909	1000909	45	68	12	0,15
61910	1000910	50	72	12	0,18
61911	1000911	55	80	13	0,19
61912	1000912	60	85	13	0,26
61913	1000913	65	90	13	0,3
61914	1000914	70	100	16	0,32
61915	1000915	75	105	16	0,38
61916	1000916	80	110	16	0,43
61917	1000917	85	120	18	0,7
61918	1000918	90	125	18	0,73
61919	1000919	95	130	18	0,76
61920	1000920	100	140	20	1,02
61921	1000921	105	145	20	1,05
61922	1000922	110	150	20	1,1
61924	1000924	120	165	22	1,4
61926	1000926	130	180	24	1,9
61928	1000928	140	190	24	2,1
61930	1000930	150	210	28	3,5
61932	1000932	160	220	28	3,7
61948	1000948	240	320	38	9,6
16003	7000103	17	35	8	0,032
16004	7000104	20	42	8	0,05
16005	7000105	25	47	8	0,053
16006	7000106	30	55	9	0,087
16007	7000107	35	62	9	0,111
16008	7000108	40	68	9	0,125
16009	7000109	45	75	10	0,17
16010	7000110	50	80	10	0,19
16011	7000111	55	90	11	0,26
16012	7000112	60	95	11	0,28



16013	7000113	65	100	11	0,3
16014	7000114	70	110	13	0,43
16015	7000115	75	115	13	0,46
16016	7000116	80	125	14	0,6
16017	7000117	85	130	14	0,63
16018	7000118	90	140	16	0,85
16019	7000119	95	145	16	0,89
16020	7000120	100	150	16	0,91
16021	7000121	105	160	18	1,2
16022	7000122	110	170	19	1,46
16024	7000124	120	180	19	1,8
16026	7000126	130	200	22	2,69
16028	7000128	140	210	22	2,86
16030	7000130	150	225	24	3,58

