

## Огнестойкие коробки IP55 EKF



Коробки огнестойкие применяются при открытом монтаже электропроводки в системах огнестойких кабельных линий (ОКЛ) для ответвления и соединения огнестойкого кабеля с сохранением работоспособности при пожаре, а также защиты мест соединения проводки от влаги и пыли.



В комплекте с коробкой поставляются керамические клеммные колодки



Степень защиты IP55

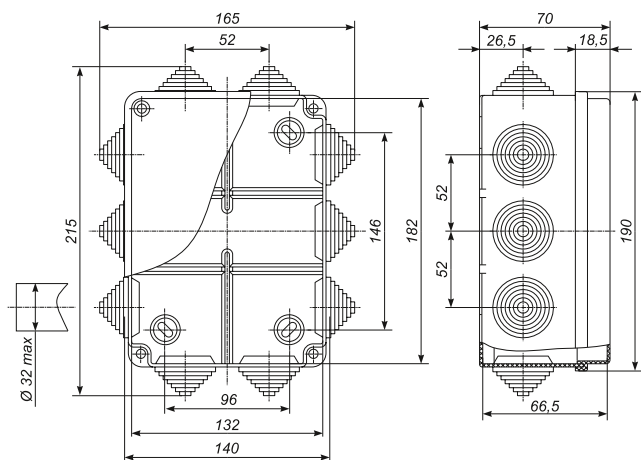


Мембранные гермовводы увеличивают скорость монтажа более чем на 30%

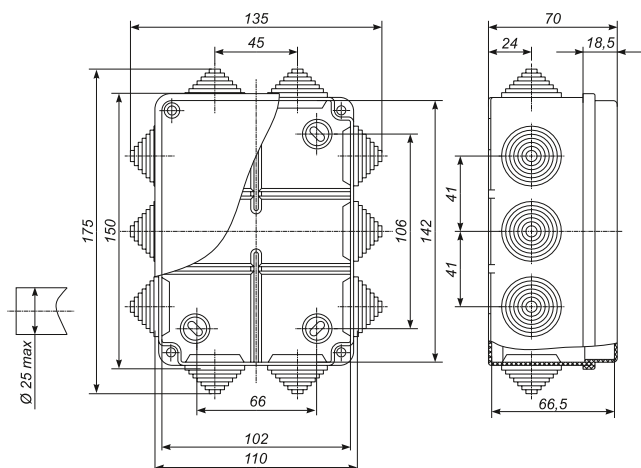
Наименование	Габаритные размеры, мм	Кол-во клеммных колодок	Сечение подключаемого проводника, мм <sup>2</sup>	Кол-во мембранных вводов подключаемого проводника, мм <sup>2</sup>	Артикул
Коробка огнестойкая 100x100x50мм IP55, 1 тройная клемма 1,5-10 мм <sup>2</sup> EKF	100 × 100 × 50	1	1,5-10	6	plc-kmrf-100-3-10
Коробка огнестойкая 100x100x50мм IP55, 2 двойных клеммы 1,5-2,5 мм <sup>2</sup> EKF	100 × 100 × 50	2	1,5-2,5	6	plc-kmrf-100-4-02
Коробка огнестойкая 100x100x50мм IP55, 2 двойных клеммы 1,5-6 мм <sup>2</sup> EKF	100 × 100 × 50	2	1,5-6	6	plc-kmrf-100-4-06
Коробка огнестойкая 100x100x50мм IP55, 3 двойных клеммы 1,5-10 мм <sup>2</sup> EKF	100 × 100 × 50	3	1,5-10	6	plc-kmrf-100-6-10
Коробка огнестойкая 100x100x50мм IP55, 3 двойных клеммы 1,5-2,5 мм <sup>2</sup> EKF	100 × 100 × 50	3	1,5-2,5	6	plc-kmrf-100-6-02
Коробка огнестойкая 100x100x50мм IP55, 3 двойных клеммы 1,5-6 мм <sup>2</sup> EKF	100 × 100 × 50	3	1,5-6	6	plc-kmrf-100-6-06
Коробка огнестойкая 150x110x70мм IP55, 3 двойных клеммы 1,5-10 мм <sup>2</sup> EKF	150 × 110 × 70	3	1,5-10	10	plc-kmrf-150-6-10
Коробка огнестойкая 150x110x70мм IP55, 3 двойных клеммы 1,5-6 мм <sup>2</sup> EKF	150 × 110 × 70	3	1,5-6	10	plc-kmrf-150-6-06
Коробка огнестойкая 150x110x70мм IP55, 5 двойных клемм 1,5-6 мм <sup>2</sup> EKF	150 × 110 × 70	5	1,5-6	10	plc-kmrf-150-10-06
Коробка огнестойкая 190x140x70мм IP55, 10 двойных клемм 0,5-4 мм <sup>2</sup> EKF	190 × 140 × 70	10	0,5-4	10	plc-kmrf-190-20-04
Коробка огнестойкая 190x140x70мм IP55, 3 двойных клеммы 1,5-10 мм <sup>2</sup> EKF	190 × 140 × 70	3	1,5-10	10	plc-kmrf-190-6-10
Коробка огнестойкая 190x140x70мм IP55, 3 двойных клеммы 1,5-25 мм <sup>2</sup> EKF	190 × 140 × 70	3	1,5-25	10	plc-kmrf-190-6-25
Коробка огнестойкая 190x140x70мм IP55, 5 двойных клемм 1,5-10 мм <sup>2</sup> EKF	190 × 140 × 70	5	1,5-10	10	plc-kmrf-190-10-10
Коробка огнестойкая 190x140x70мм IP55, 7 двойных клемм 0,5-4 мм <sup>2</sup> EKF	190 × 140 × 70	7	0,5-4	10	plc-kmrf-190-14-04

### Габаритные и установочные размеры

Коробка огнестойкая 190 × 140 × 70 мм



Коробка огнестойкая 150 × 110 × 70 мм



Коробка огнестойкая 100 × 100 × 50 мм

