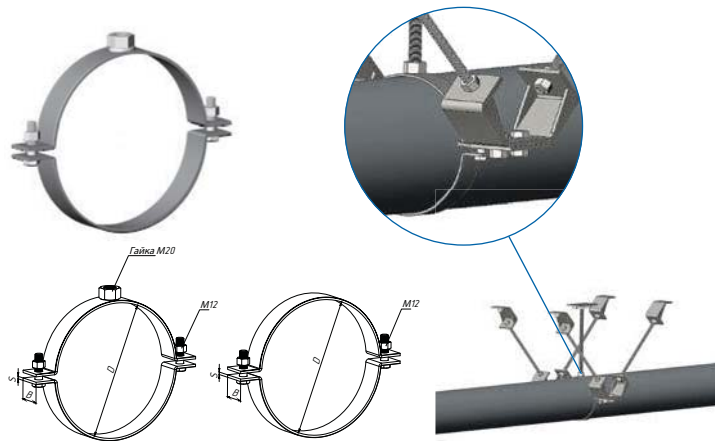


# ХОМУТ ДЛЯ НЕПОДВИЖНОЙ ОПОРЫ



## ХНО



### ПРИМЕНЕНИЕ:

- Крепление труб с терморасширением
- Высокая прочность и надежность крепления

### ХАРАКТЕРИСТИКИ:

- Сталь - 08Гс.
- Покрытие: электрохимическое (гальваническое) оцинкование, термодиффузия

### ПРЕИМУЩЕСТВА:

- Скорость и простота крепления труб с терморасширением
- Прочность и надежность конструкции за счет толщины металла хомута

Артикул в исп. ЭЦ

Код ЭЦ

Код Т

Наименование

Масса, кг/шт

#### Хомут неподвижной опоры с верхней гайкой

Артикул в исп. ЭЦ	Код ЭЦ	Код Т	Наименование	Масса, кг/шт
ХНО-22-M20-ЭЦ	868352	568352	Хомут для неподвижной опоры без изоляции 1/2" (22), 30x3,0 мм, M20	0,18
ХНО-25-30-M20-ЭЦ	868353	568353	Хомут для неподвижной опоры без изоляции 3/4" (25-30), 30x3,0 мм, M20	0,26
ХНО-31-35-M20-ЭЦ	868354	568354	Хомут для неподвижной опоры без изоляции 1" (31-35), 30x3,0 мм, M20	0,21
ХНО-40-45-M20-ЭЦ	868355	568355	Хомут для неподвижной опоры без изоляции 1,25" (40-45), 30x3,0 мм, M20	0,23
ХНО-47-52-M20-ЭЦ	868356	568356	Хомут для неподвижной опоры без изоляции 1,5" (47-52), 30x3,0 мм, M20	0,29
ХНО-58-62-M20-ЭЦ	868357	568357	Хомут для неподвижной опоры без изоляции 2" (58-62), 40x4,0 мм, M20	0,43
ХНО-75-80-M20-ЭЦ	868358	568358	Хомут для неподвижной опоры без изоляции 2,5" (75-80), 40x4,0 мм, M20	0,56
ХНО-87-93-M20-ЭЦ	868359	568359	Хомут для неподвижной опоры без изоляции 3" (87-93), 40x4,0 мм, M20	0,71
ХНО-106-118-M20-ЭЦ	868360	568360	Хомут для неподвижной опоры без изоляции 4" (106-118), 40x4,0 мм, M20	0,85
ХНО-132-137-M20-ЭЦ	868361	568361	Хомут для неподвижной опоры без изоляции 5" (132-137), 40x4,0 мм, M20	0,95
ХНО-155-162-M20-ЭЦ	868362	568362	Хомут для неподвижной опоры без изоляции 6" (155-162), 40x4,0 мм, M20	1,06
ХНО-219-229-M20-ЭЦ	868363	568363	Хомут для неподвижной опоры без изоляции 8" (219-229), 40x4,0 мм, M20	1,22
ХНО-266-274-M20-ЭЦ	868364	568364	Хомут для неподвижной опоры без изоляции 10" (266-274), 40x4,0 мм, M20	1,51
ХНО-308-325-M20-ЭЦ	868365	568365	Хомут для неподвижной опоры без изоляции 12" (308-325), 40x4,0 мм, M20	1,68
ХНО-340-356-M20-ЭЦ	868366	568366	Хомут для неподвижной опоры без изоляции 14" (340-356), 40x4,0 мм, M20	1,81
ХНО-390-415-M20-ЭЦ	868367	568367	Хомут для неподвижной опоры без изоляции 16" (390-415), 40x4,0 мм, M20	2,01
ХНО-490-525-M20-ЭЦ	868368	568368	Хомут для неподвижной опоры без изоляции 20" (490-525), 40x4,0 мм, M20	2,41

#### Хомут неподвижной опоры без верхней гайки

Артикул в исп. ЭЦ	Код ЭЦ	Код Т	Наименование	Масса, кг/шт
ХНО-22-ЭЦ	868335	568335	Хомут для неподвижной опоры без изоляции 1/2" (22), 30x3,0 мм	0,10
ХНО-25-30-ЭЦ	868336	568336	Хомут для неподвижной опоры без изоляции 3/4" (25-30), 30x3,0 мм	0,12
ХНО-31-35-ЭЦ	868337	568337	Хомут для неподвижной опоры без изоляции 1" (31-35), 30x3,0 мм	0,13
ХНО-40-45-ЭЦ	868338	568338	Хомут для неподвижной опоры без изоляции 1,25" (40-45), 30x3,0 мм	0,15
ХНО-47-52-ЭЦ	868339	568339	Хомут для неподвижной опоры без изоляции 1,5" (47-52), 30x3,0 мм	0,21
ХНО-58-62-ЭЦ	868340	568340	Хомут для неподвижной опоры без изоляции 2" (58-62), 40x4,0 мм	0,35
ХНО-75-80-ЭЦ	868341	568341	Хомут для неподвижной опоры без изоляции 2,5" (75-80), 40x4,0 мм	0,48
ХНО-87-93-ЭЦ	868342	568342	Хомут для неподвижной опоры без изоляции 3" (87-93), 40x4,0 мм	0,63
ХНО-106-118-ЭЦ	868343	568343	Хомут для неподвижной опоры без изоляции 4" (106-118), 40x4,0 мм	0,70
ХНО-132-137-ЭЦ	868344	568344	Хомут для неподвижной опоры без изоляции 5" (132-137), 40x4,0 мм	0,80
ХНО-155-162-ЭЦ	868345	568345	Хомут для неподвижной опоры без изоляции 6" (155-162), 40x4,0 мм	0,91
ХНО-219-229-ЭЦ	868346	568346	Хомут для неподвижной опоры без изоляции 8" (219-229), 40x4,0 мм	1,07
ХНО-266-274-ЭЦ	868347	568347	Хомут для неподвижной опоры без изоляции 10" (266-274), 40x4,0 мм	1,36
ХНО-308-325-ЭЦ	868348	568348	Хомут для неподвижной опоры без изоляции 12" (308-325), 40x4,0 мм	1,53
ХНО-340-356-ЭЦ	868349	568349	Хомут для неподвижной опоры без изоляции 14" (340-356), 40x4,0 мм	1,66
ХНО-390-415-ЭЦ	868350	568350	Хомут для неподвижной опоры без изоляции 16" (390-415), 40x4,0 мм	1,86
ХНО-490-525-ЭЦ	868351	568351	Хомут для неподвижной опоры без изоляции 20" (490-525), 40x4,0 мм	2,26