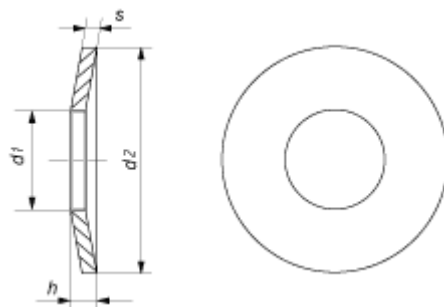


DIN 6796 Шайба тарельчатая пружинная



DIN 6796 Шайбы тарельчатые конические пружинные используются для обеспечения постоянного натяга в резьбовых соединениях от М2.5 до М30.

Материалы:

- Сталь пружинная без покрытия
- Сталь с покрытием
- Нержавеющая сталь 1.4310

Покрытие:

- Механическая оцинковка
- Цинк-ламельное покрытие

Размеры пружинной тарельчатой шайбы DIN 6796 в мм

d	d1	d2	s
M2.5	2.7	6	0.5
M3	3.2	7	0.6

M4	4.3	9	1.0
M5	5.3	11	1.2
M6	6.4	14	1.5
M8	8.4	18	2.0
M10	10.5	23	2.5
M12	13.0	29	3.0
M14	15.0	35	3.5
M16	17.0	39	4.0
M18	19.0	42	4.5
M20	21.0	45	5.0
M22	23.0	49	5.5
M24	25.0	56	6.0
M27	28.0	60	6.5
M30	31.0	70	7.0

Обозначения:

d - размер резьбы крепежа

d_1 - внутренний диаметр шайбы

d_2 - наружный диаметр

s - толщина шайбы