



Реечный пресс

РП-1

Профессиональный инструмент для опрессовки, выпрессовки, штамповки или маркировки различных деталей и узлов в ремонтных мастерских или на мелкосерийных производствах.

1т

Максимальное
усилие



Высокопрочный
чугун

МОЩНО И ТОЧНО



арт. 32271-1



Рабочий стол имеет 4 паза различной ширины и увеличенный паз в основании корпуса

для оптимального подхода к работе в зависимости от размера деталей



Зубчатая рейка

из высококачественной стали

Спозиционированные зубья штока

обеспечивают работу высокой точности



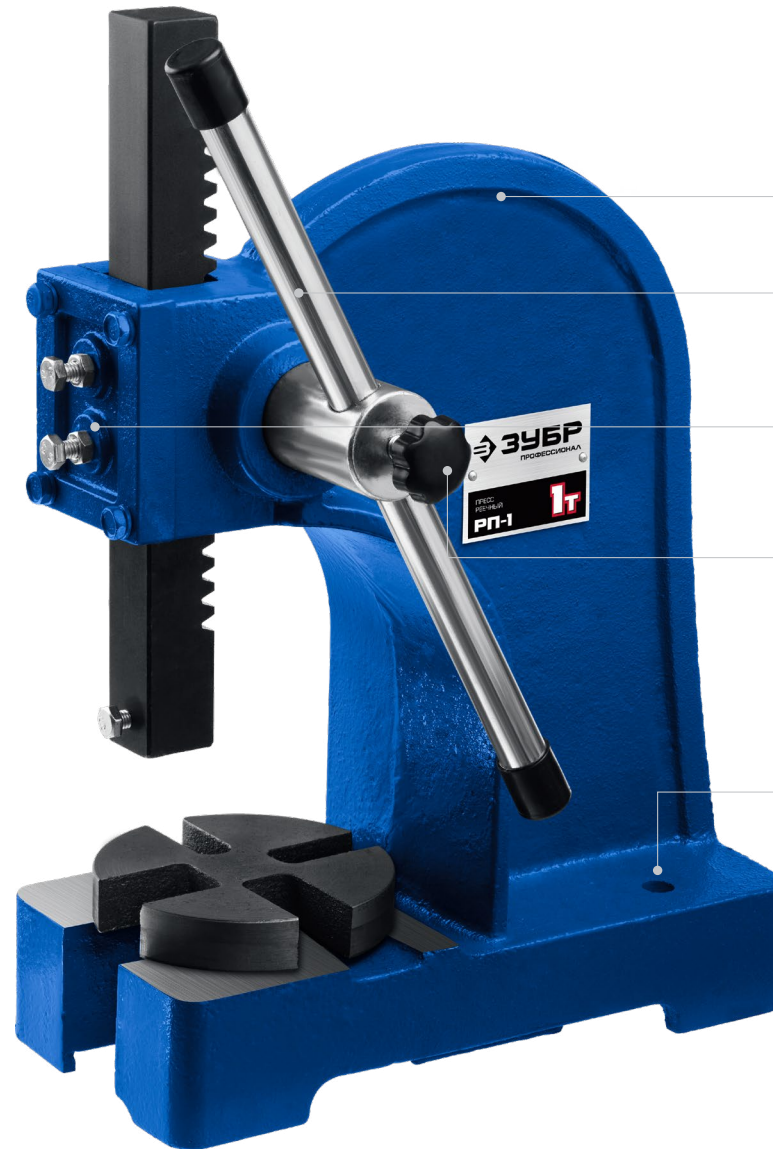
Опрессовка/выпрессовка подшипников и других деталей при посадке с натягом

Чеканка, маркировка деталей, установка заклепок и т. д.



Надежная фиксация

сменной оснастки пресса винтом



• **Корпус из высокопрочного чугуна**

• **Длинная рукоятка** для комфортного использования пресса

• **4 винта** для дополнительной регулировки хода рейки

• **Винт** для фиксации вылета рукоятки

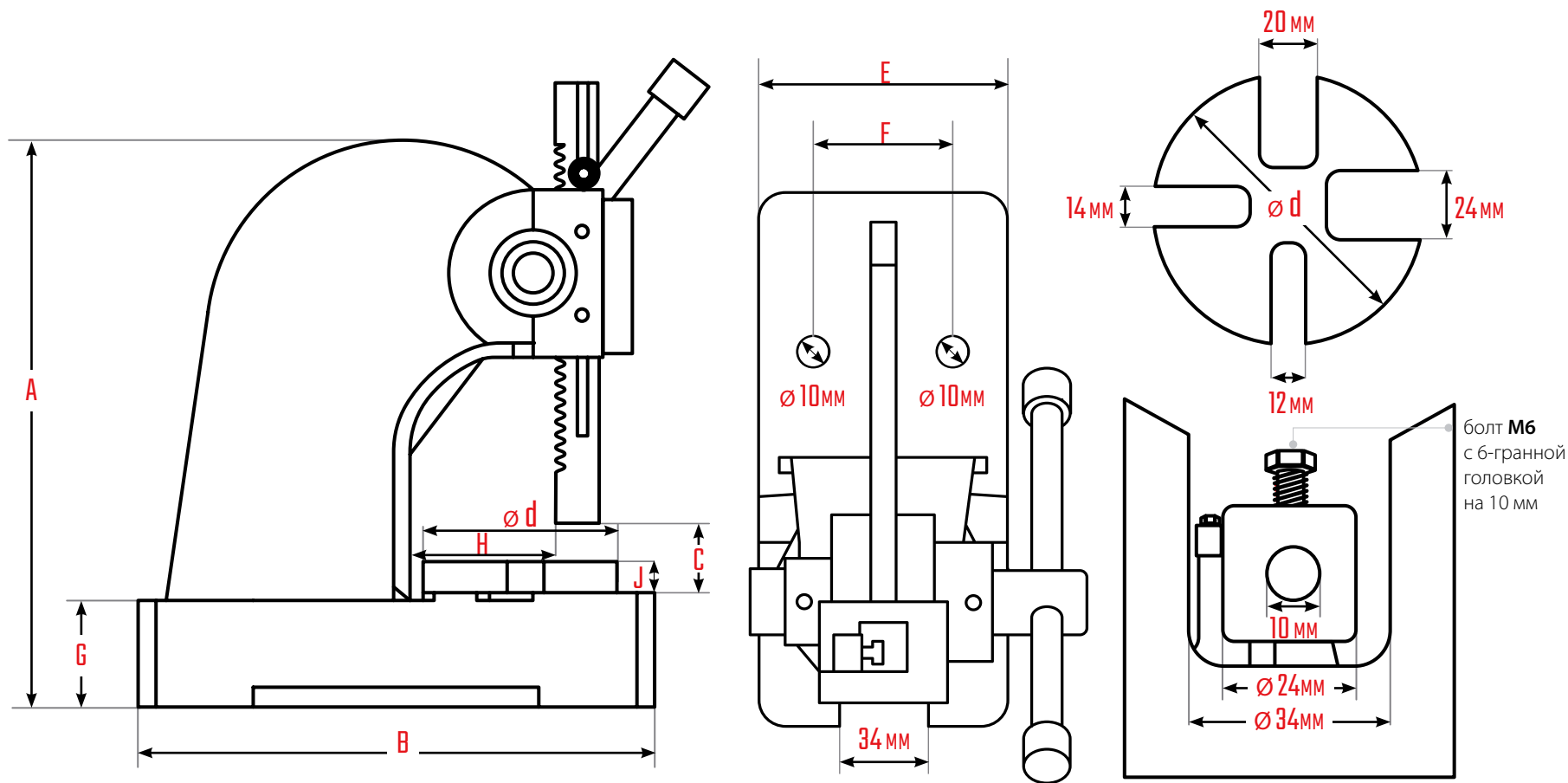
• **Устойчивая конструкция** для выполнения перпендикулярных углов

• **Отверстия в основании** для закрепления инструмента на рабочем месте

арт. 32271-1

Реечный пресс РП-1

	32271-1	32271-2
A	310 мм	455 мм
B	260 мм	430 мм
C	0–125 мм	0–205 мм
H	85 мм	120 мм
E	115 мм	165 мм
F	80 мм	100 мм
G	47 мм	70 мм
Ø d	97 мм	165 мм
J	18 мм	18 мм



Максимальная нагрузка, т	Диаметр наковальни, мм	Максимальная высота рабочей зоны, мм	Общая высота пресса, мм	Материал корпуса	Материал зубчатой рейки	Габариты, мм	Вес, кг	Артикул
1	97	125	310	чугун	сталь	310 x 170 x 260	12	32271-1
2	167	205	455	чугун	сталь	455 x 430 x 200	30	32271-2

Применяется для опрессовки, выпрессовки, штамповки или маркировки различных деталей и узлов в ремонтных мастерских или на производстве.
23-000017 / www.zubr.ru



Упаковка:
коробка картонная