

## ПРОФИЛЬНЫЕ ФРЕЗЫ

Фрезы ЗУБР – профессиональный инструмент для выполнения многих задач в области деревообработки.

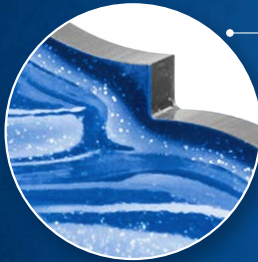
Строгий входной контроль материалов на соответствие высоким стандартам, а также максимальная автоматизация производства на самом современном оборудовании свидетельствуют об исключительном качестве готовых изделий.





**ВЫСОКОКАЧЕСТВЕННЫЙ  
МЕЛКОЗЕРНИСТЫЙ ТВЕРДЫЙ СПЛАВ**

Материал для производства фрез превосходно противостоит появлению выщерблин на режущей кромке



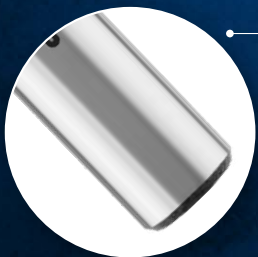
**ПРЕЦИЗИОННАЯ ЗАТОЧКА**

Метод алмазной шлифовки режущих кромок обеспечивает максимальное качество заточки и высокую чистоту получаемой поверхности



**КРОМКА СОХРАНЯЕТ РЕСУРС  
МАКСИМАЛЬНО ДЛИТЕЛЬНЫЙ СРОК**

Используемая марка твердого сплава подобрана специально, чтобы рабочая кромка инструмента оставалась острой максимально продолжительное время



**ХВОСТОВИК**

изготовлен из специальной стали, прошедшей дополнительное упрочнение поверхности, а размеры хвостовиков подходят для самых популярных фрезеров



**ШИРОКИЙ АССОРТИМЕНТ**

Огромный выбор форм для создания множества профилей



**ПОДШИПНИК**

Наличие подшипника и возможность его замены расширяют варианты применения



Тип упаковки:  
пластиковый бокс

**ЗУБР**  
ПРОФЕССИОНАЛ  
D = 35  
R = 5.5  
L = 17.5  
S = 8  
ВК6

## КРОМОЧНЫЕ

### КАЛЕВОЧНЫЕ

фигурная обработка ребра детали – калевка (стр. 4 - 7)



### ФИГУРНЫЕ

фигурная обработка кромки (стр. 8 - 10)



### ПОЛУСТЕРЖНЕВЫЕ

для полукруглого профиля на кромке детали (стр. 11)



### УГЛОВЫЕ

сращивание заготовок перпендикулярно или вдоль (стр. 12)



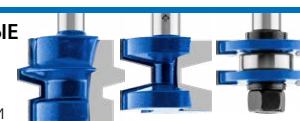
### ПРЯМЫЕ

для ровной кромки изделия, придания заданной формы (стр. 13)



### ПАЗО-ШИПОВЫЕ

пазо-шиповое соединение при сращивании деталей (стр. 14)



## ПАЗОВЫЕ

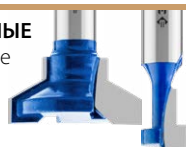
### ФАСОННЫЕ

фигурный паз на пласти или кромке детали (стр. 15 - 16)



### Т-ОБРАЗНЫЕ

Т-образные пазы (стр. 17)



### ГАЛТЕЛЬНЫЕ

галтель или V-образная канавка (стр. 18)



### ПРЯМЫЕ

прямоугольный паз на пласти или кромке детали (стр. 19 - 20)



### ГОРИЗОНТАЛЬНО-ПАЗОВАЯ

пазы на кромках деталей (стр. 21)



## ФАЛЬЦЕВЫЕ

### ЧЕТВЕРТНЫЕ

выборка пазов, четверти или фальцевания (стр. 22)



## ФИГурЕЙНЫЕ

декоративная обработка кромок (стр. 23)



## НАБОРНЫЕ

изготовление соединения из профиля и контрпрофиля (стр. 24 - 25)



## СПЕЦИАЛЬНЫЕ ДЛЯ ЛАМИНИРОВАННЫХ МАТЕРИАЛОВ

### КРОМОЧНЫЕ

КАЛЕВОЧНЫЕ фигурная обработка ребра детали – калевка (стр. 28)



### КРОМОЧНЫЕ

ПРЯМЫЕ для ровной кромки изделия, придания заданной формы (стр. 27)



### ПАЗОВЫЕ

ГАЛТЕЛЬНЫЕ галтель или V-образная канавка (стр. 27)



### ПАЗОВЫЕ

ПРЯМЫЕ прямоугольный паз на пласти или кромке детали (стр. 27)



## ПОДШИПНИКИ

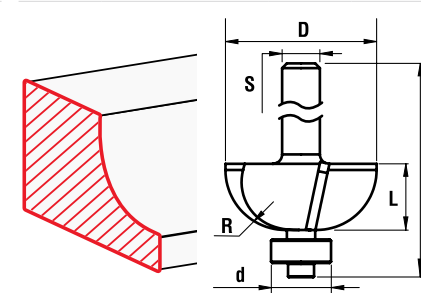
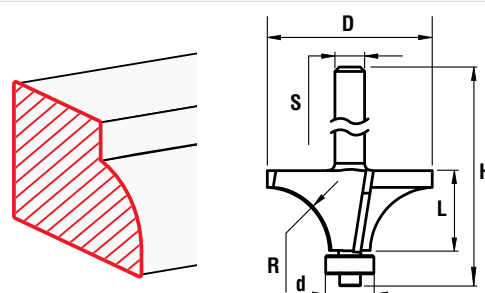
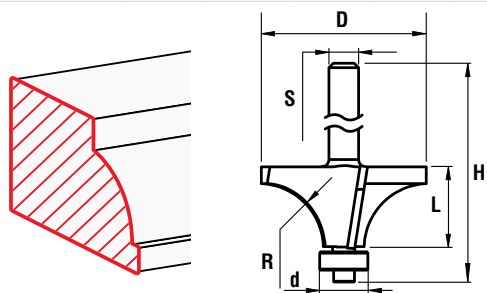
(стр. 26)



# КРОМОЧНЫЕ КАЛЕВОЧНЫЕ ФРЕЗЫ

для создания фигурно обработанной кромки детали (калевки)

- Опорный подшипник позволяет обрабатывать криволинейные кромки без дополнительных приспособлений



Наименование	Фреза кромочная калевочная №1 подшипник 9.5 мм						
	19	22.2	25.4	28.6	31.8	38.1	44.5
D – Диаметр	19	22.2	25.4	28.6	31.8	38.1	44.5
L – Рабочая длина	7	9	10.5	12.2	15	17.5	21.5
R – Радиус	3.2	4.8	6.35	7.95	9.5	12.7	15.9
H – Общая длина	48.1	50.2	51.7	53.4	56.2	58.7	65.7
S – Хвостовик	8	8	8	8	8	8	12
Артикул	28700-19	28700-22.2	28700-25.4	28700-28.6	28700-31.8*	28700-38.1	28700-44.5

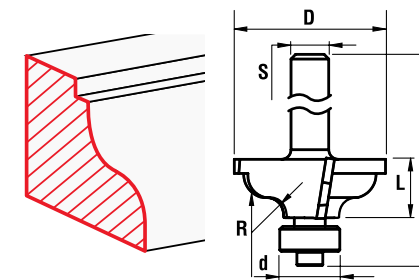
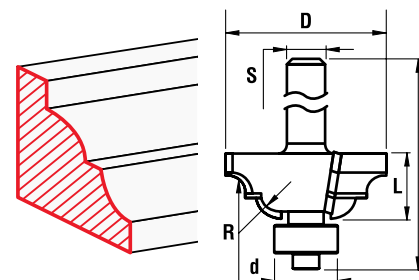
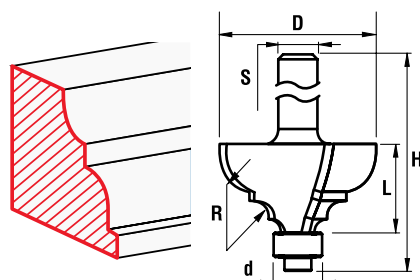
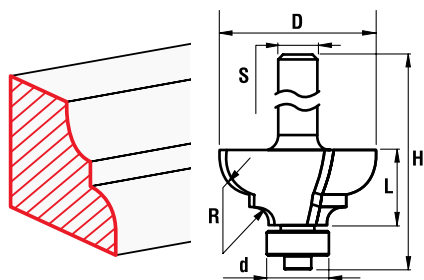
Наименование	Фреза кромочная калевочная №1 подшипник 12.7 мм										
	17.3	19	22.2	25.4	28.6	31.8	38.1	44.5	50.8	57.1	63.5
D – Диаметр	17.3	19	22.2	25.4	28.6	31.8	38.1	44.5	50.8	57.1	63.5
L – Рабочая длина	8	7.4	9.4	11	12.7	15	17	22	25	29	32
R – Радиус	2.4	3.2	4.8	6.3	7.95	9.5	12.7	15.9	19	22.2	25.4
H – Общая длина	51.5	51	52.4	54.3	56	58.3	61.5	68.5	71.5	75.5	78.5
S – Хвостовик	8	8	8	8	8	8	8	12	12	12	12
Артикул	28701-17.3	28701-19	28701-22.2	28701-25.4*	28701-28.6	28701-31.8	28701-38.1	28701-44.5	28701-50.8	28701-57.1	28701-63.5

Наименование	Фреза кромочная калевочная №2 подшипник 12.7 мм				
	22.2	25.4	28.6	31.8	38.1
D – Диаметр	22.2	25.4	28.6	31.8	38.1
L – Рабочая длина	8	10	11	14	16
R – Радиус	4.8	6.3	7.9	9.5	12.7
H – Общая длина	48	50	51	54	56
S – Хвостовик	8	8	8	8	8
Артикул	28702-22.2	28702-25.4	28702-28.6	28702-31.8	28702-38.1*

# КРОМОЧНЫЕ КАЛЕВОЧНЫЕ ФРЕЗЫ

для создания фигурно обработанной кромки детали (калевки)

- Опорный подшипник позволяет обрабатывать криволинейные кромки без дополнительных приспособлений



Наименование	Фреза кромочная калевочная №3 подшипник 12.7 мм	
	D – Диаметр	28.6
L – Рабочая длина	12.7	15
R – Радиус	4	5.5
H – Общая длина	56.2	58.5
S – Хвостовик	8	8
Артикул	28703-28.6*	28703-35

Наименование	Фреза кромочная калевочная №3 подшипник 9.5 мм	
	D – Диаметр	28.6
L – Рабочая длина	12	17.5
R – Радиус	4	6.3
H – Общая длина	52	58
S – Хвостовик	8	8
Артикул	28704-28.6	28704-38.1*

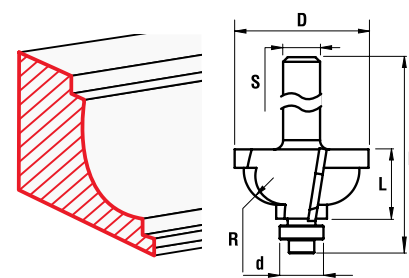
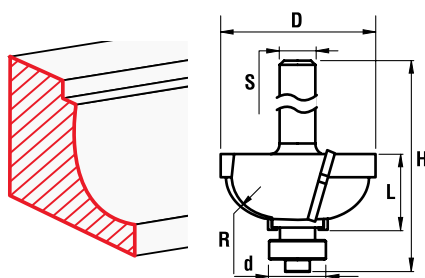
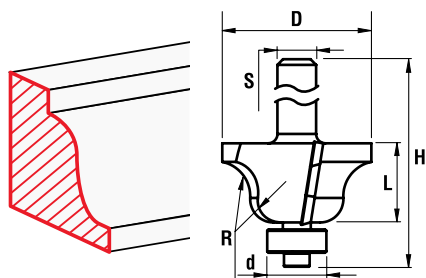
Наименование	Фреза кромочная калевочная №4 подшипник 12.7 мм	
	D – Диаметр	33.3
L – Рабочая длина	13	19
R – Радиус	5	6.3
H – Общая длина	53	59
S – Хвостовик	8	8
Артикул	28705-33.3*	28705-42.8

Наименование	Фреза кромочная калевочная №5 подшипник 12.7 мм	
	D – Диаметр	34.9
L – Рабочая длина	14.5	17.5
R – Радиус	4.8	6.35
H – Общая длина	58	61
S – Хвостовик	8	8
Артикул	28706-34.9*	28706-41.3

# КРОМОЧНЫЕ КАЛЕВОЧНЫЕ ФРЕЗЫ

для создания фигурно обработанной кромки детали (калевки)

- Опорный подшипник позволяет обрабатывать криволинейные кромки без дополнительных приспособлений



Наименование	Фреза кромочная калевочная №6 подшипник 12.7 мм	
D – Диаметр	28.6	38.1
L – Рабочая длина	12	18.2
R – Радиус	4	6.35
H – Общая длина	55	61.7
S – Хвостовик	8	8
Артикул	28707-28.6*	28707-38.1

Наименование	Фреза кромочная калевочная №7 подшипник 12.7 мм	
D – Диаметр	28.6	31.8
L – Рабочая длина	16	17
R – Радиус	6.3	8
H – Общая длина	56	57
S – Хвостовик	8	8
Артикул	28708-28.6*	28708-31.8

Наименование	Фреза кромочная калевочная №7 подшипник 9.5 мм			
D – Диаметр	25.4	28.6	31.8	34.9
L – Рабочая длина	12.7	14.3	15.5	17
R – Радиус	4.8	6.35	7.95	9.5
H – Общая длина	54.6	56.2	57.4	58.9
S – Хвостовик	8	8	8	8
Артикул	28709-25.4*	28709-28.6	28709-31.8	28709-34.9

# КРОМОЧНЫЕ КАЛЕВОЧНЫЕ ФРЕЗЫ

для создания фигурно обработанной кромки детали (калевки)

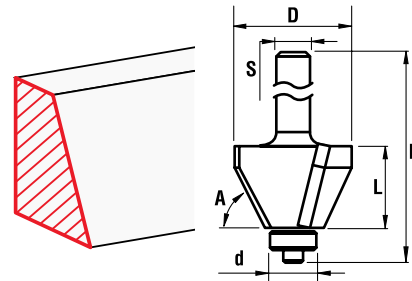
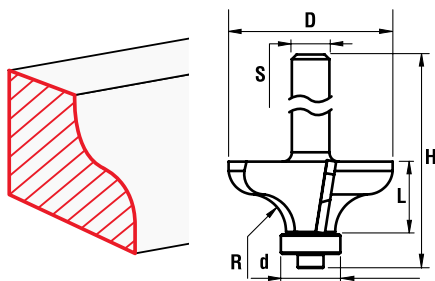
- Опорный подшипник позволяет обрабатывать криволинейные кромки без дополнительных приспособлений



**ВК6**



**ВК6**



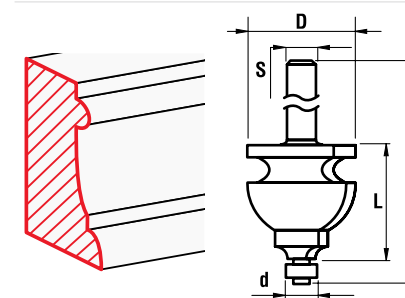
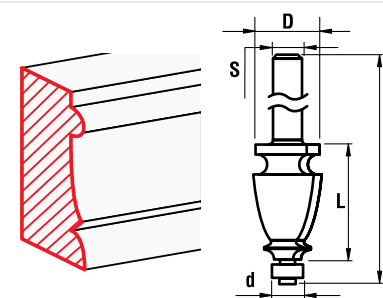
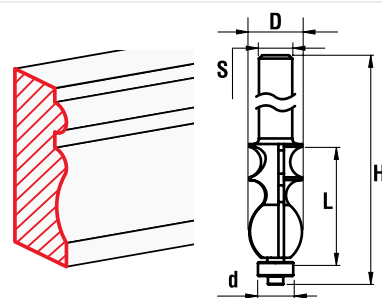
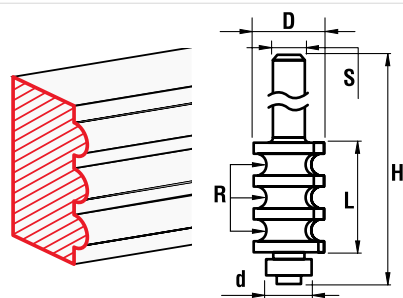
Наименование	Фреза кромочная калевочная №8 подшипник 12.7 мм	
	D – Диаметр	31.8
L – Рабочая длина	13	15.2
R – Радиус	4.8	6.3
H – Общая длина	56.5	58.7
S – Хвостовик	8	8
A – Угол наклона	–	–
Артикул	28710-31.8*	28710-38.1

Фреза кромочная калевочная №9 подшипник 12.7 мм							
	22.2	25.4	30.2	31.8	34.9	44.5	50.8
	13.2	9	13	13	17	21	23
	–	–	–	–	–	–	–
	56.7	52.5	56.5	56.5	60.5	64.5	66.5
	8	8	8	8	8	8	8
	25°	45°	45°	45°	45°	45°	45°
Артикул	28711-22.2	28711-25.4	28711-30.2	28711-31.8*	28711-34.9	28711-44.5	28711-50.8

# КРОМОЧНЫЕ ФИГУРНЫЕ ФРЕЗЫ

для создания фигурной кромки детали разнообразного профиля

- Возможность задействовать лишь часть рабочей кромки для получения нужного профиля
- Оптимальны для мощных ручных фрезеров или фрезерных станков (в том числе с ЧПУ)
- Опорный подшипник позволяет обрабатывать криволинейные кромки без дополнительных приспособлений



Наименование **Фреза кромочная фигурная №1**  
подшипник 15.9 мм

D – Диаметр	<b>22.2</b>
L – Рабочая длина	<b>25.4</b>
R – Радиус	3.2
H – Общая длина	70.7
S – Хвостовик	12

Артикул	28712-22.2*
---------	-------------

Наименование **Фреза кромочная фигурная №2**  
подшипник 12.7 мм

D – Диаметр	<b>22.2</b>
L – Рабочая длина	<b>40.5</b>
R – Радиус	–
H – Общая длина	87
S – Хвостовик	12

Артикул	28713-22.2*
---------	-------------

Наименование **Фреза кромочная фигурная №3**  
подшипник 12.7 мм

D – Диаметр	<b>28.6</b>
L – Рабочая длина	<b>44.5</b>
R – Радиус	–
H – Общая длина	91
S – Хвостовик	12

Артикул	28714-44.5*
---------	-------------

Наименование **Фреза кромочная фигурная №4**  
подшипник 12.7 мм

D – Диаметр	<b>44.5</b>
L – Рабочая длина	<b>28.6</b>
R – Радиус	–
H – Общая длина	75.1
S – Хвостовик	12

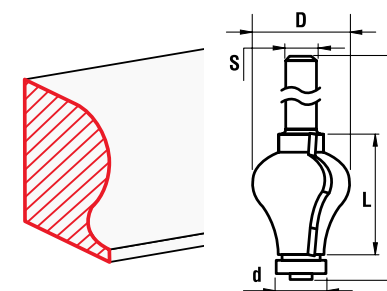
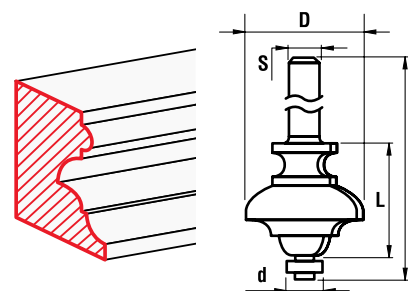
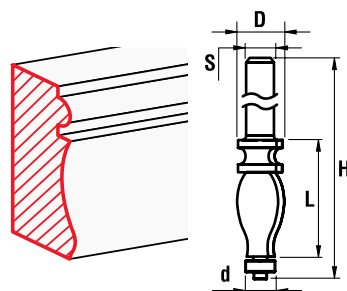
Артикул	28715-44.5*
---------	-------------



# КРОМОЧНЫЕ ФИГУРНЫЕ ФРЕЗЫ

для создания фигурной кромки детали разнообразного профиля

- Возможность задействовать лишь часть рабочей кромки для получения нужного профиля
- Оптимальны для мощных ручных фрезеров или фрезерных станков (в том числе с ЧПУ)
- Опорный подшипник позволяет обрабатывать криволинейные кромки без дополнительных приспособлений



Наименование	Фреза кромочная фигурная №5 подшипник 12.7 мм
D – Диаметр	25.4
L – Рабочая длина	41
H – Общая длина	87.5
S – Хвостовик	12
Артикул	28716-25.4*

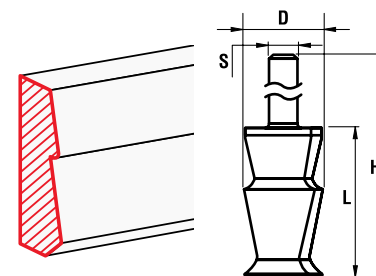
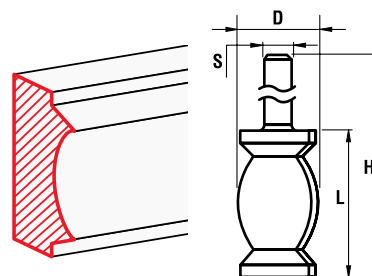
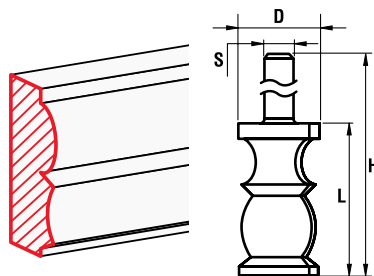
Фрезы кромочные фигурные №6 подшипник 12.7 мм	
	34.9
	57
	27.1
	47
	70.6
	93.5
	8
	12
Артикул	28717-34.9
	28717-57*

Фреза кромочная фигурная №7 подшипник 16 мм	
32	
38.1	
89.6	
12	
Артикул	28718-32*

# КРОМОЧНЫЕ ФИГУРНЫЕ ФРЕЗЫ

для создания фигурной кромки детали разнообразного профиля

- Возможность задействовать лишь часть рабочей кромки для получения нужного профиля
- Оптимальны для мощных ручных фрезеров или фрезерных станков (в том числе с ЧПУ)



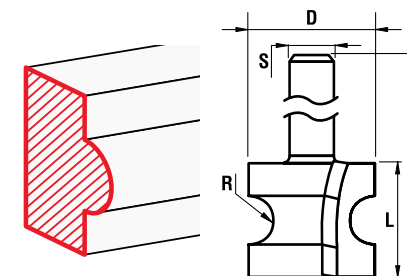
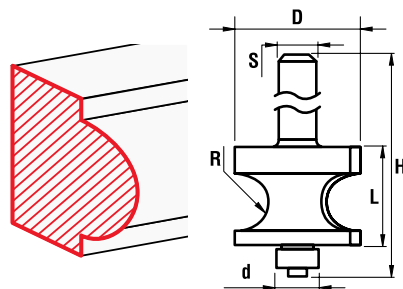
Наименование	Фреза кромочная фигурная №8
D – Диаметр	32
L – Рабочая длина	57.2
H – Общая длина	92.2
S – Хвостовик	12
Артикул	28719-32*

Наименование	Фреза кромочная фигурная №9
D – Диаметр	32
L – Рабочая длина	57.2
H – Общая длина	92.2
S – Хвостовик	12
Артикул	28720-32*

Наименование	Фрезы кромочные фигурные №10
D – Диаметр	32
L – Рабочая длина	57
H – Общая длина	92
S – Хвостовик	12
Артикул	28721-32*

# КРОМОЧНЫЕ ПОЛУСТЕРЖНЕВЫЕ ФРЕЗЫ

для получения полукруглого профиля на кромке детали



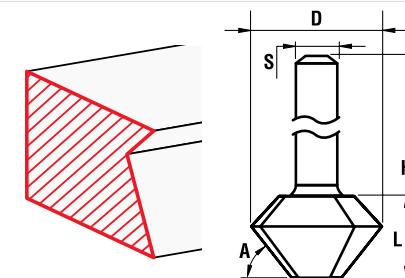
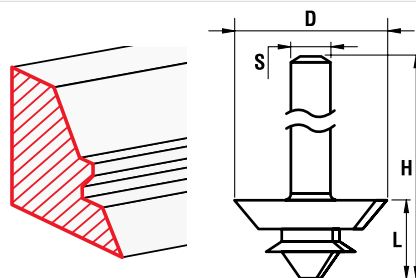
Наименование	Фрезы кромочные полустержневые подшипник 12.7 мм					
	22.2	28.6	25.4	34.9	41.3	54
D – Диаметр	22.2	28.6	25.4	34.9	41.3	54
L – Рабочая длина	15.9	19	31.8	27	35	43.5
R – Радиус	4.8	6.35	6.35	9.5	12.7	17.5
H – Общая длина	62.4	65.3	68.7	72.3	78.8	89.8
S – Хвостовик	12	8	12	12	12	12
Артикул	28722-22.2	28722-28.6	28722-25.4	28722-34.9*	28722-41.3	28722-54

Фрезы кромочные полустержневые	
28.6	34.9
25	35
6.3	9.5
57	70
8	8
28723-28.6	28723-34.9*

# КРОМОЧНЫЕ УГЛОВЫЕ ФРЕЗЫ

## для создания фаски на кромке детали

- Позволяют получать как декоративную обработку кромок, так и угловые фаски для последующего срачивания или склеивания деталей между собой
- Фрезы для углового срачивания оптимальны для создания изделий с параллельным или угловым соединением 90°



Наименование	Фрезы кромочные для углового срачивания			
D – Диаметр	38.1	44.5	50.8	69.9
L – Рабочая длина	17.1	19	22.5	30.2
H – Общая длина	52.1	54	57.5	65.2
S – Хвостовик	12	12	12	12
A – Угол наклона	45°	45°	45°	45°
Артикул	28724-38.1*	28724-44.5	28724-50.8	28724-69.9

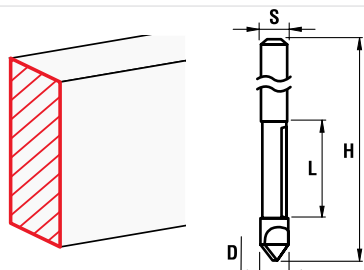
Фрезы кромочные конусные	
38.1	38.1
22	17.1
54	49
8	8
45°	22.5°
28725-38.1-45	28725-38.1-22*

# КРОМОЧНЫЕ ПРЯМЫЕ ФРЕЗЫ

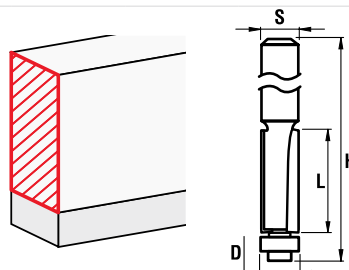
## для финишной обработки кромки или торца детали



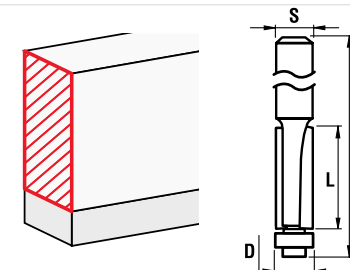
- Наличие подшипника позволяет изготавливать кромку или торец по заданному шаблону (кроме арт. 28726-6)
- Конструкция со сверлом для аккуратного засверливания материала (для арт. 28726-6)
- 3 лезвия повышают качество обработки поверхности (для арт. 28728-12.7-13, 28728-12.7-25.4, 28728-12.7-38-12)



Наименование	Фреза кромочная прямая со сверлом
D – Диаметр	6
L – Рабочая длина	19
H – Общая длина	62
S – Хвостовик	8
d – Подшипник	–
Артикул	28726-6*



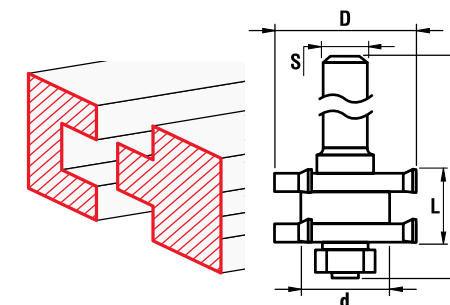
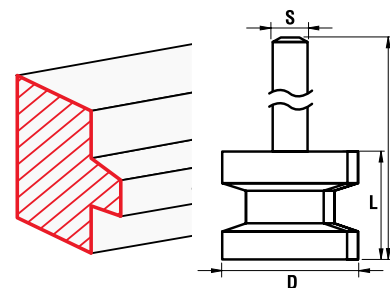
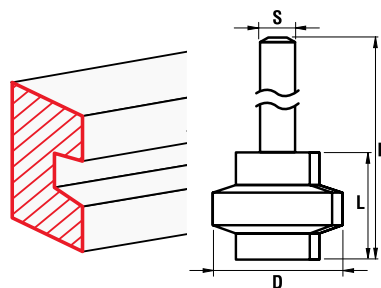
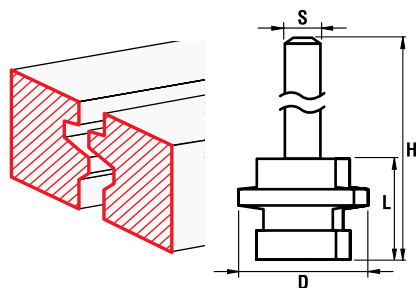
Фрезы кромочные прямые с нижним подшипником									
	9.5	9.5	12.7	12.7	19	12.7	12.7	19	19
	13	25	13	25	25.4	38	50.8	25.4	50.8
	54	65	50	66	68	86	104	71	99
	8	8	8	8	8	12	12	12	12
	9.5	9.5	12.7	12.7	19	12.7	12.7	19	19
Артикул	28727-9.5-13*	28727-9.5-25	28727-12.7-13	28727-12.7-25	28727-19-25.4	28727-12.7-38	28727-12.7-50.8	28727-19-25.4-12	28727-19-50.8-12



Фрезы кромочные прямые с нижним подшипником (3 лезвия)			
	12.7	12.7	12.7
	13	25.4	38
	12.7	12.7	12.7
	8	8	12
	12.7	12.7	12.7
Артикул	28728-12.7-13*	28728-12.7-25.4	28728-12.7-38-12

# КРОМОЧНЫЕ ПАЗО-ШИПОВЫЕ ФРЕЗЫ

для пазо-шиповых соединений по кромке или торцу детали



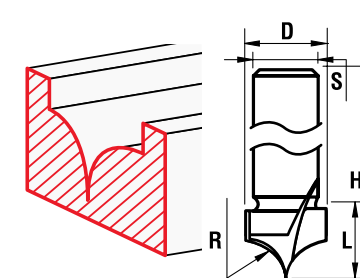
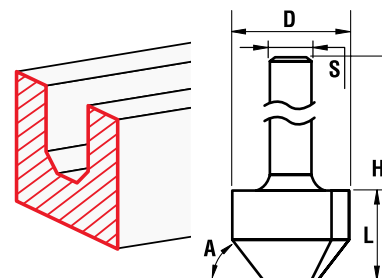
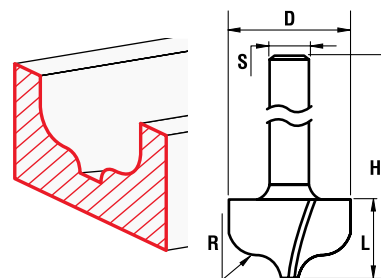
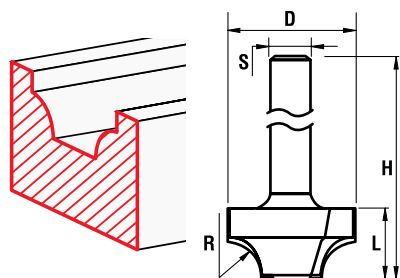
Наименование	Фрезы комбинированные универсальные	
	D – Диаметр	31.8
L – Рабочая длина	25.4	25.4
H – Общая длина	57.4	57.4
S – Хвостовик	12	12
Артикул	28729-31.8*	28729-41.3

Фрезы пазо-шиповые наборные	
D – Диаметр	38.1
L – Рабочая длина	28.6
H – Общая длина	68.6
S – Хвостовик	12
Артикул	28731-38.1-1*

Фреза комбинированная пазо-шиповая подшипник 22 мм	
D – Диаметр	41
L – Рабочая длина	19
H – Общая длина	70
S – Хвостовик	12
Артикул	28732-41*

# ПАЗОВЫЕ ФАСОННЫЕ ФРЕЗЫ

для декоративной обработки кромок, получения паза сложной формы, а также для нанесения рисунков по шаблону на пласти



Наименование	Фрезы пазовые фасонные №1			
D – Диаметр	19	25.4	31.8	38.1
L – Рабочая длина	11	14	16	19
R – Радиус	3.2	6.3	9.5	12.7
H – Общая длина	43	46	48	51
S – Хвостовик	8	8	8	8
A – Угол наклона	–	–	–	–
Артикул	28740-19	28740-25.4*	28740-31.8	28740-38.1

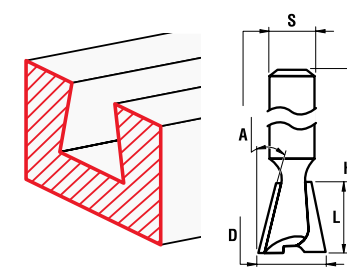
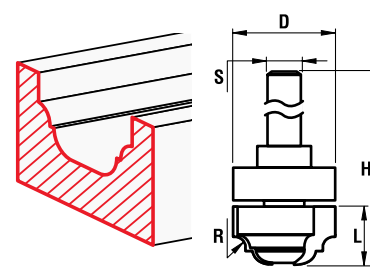
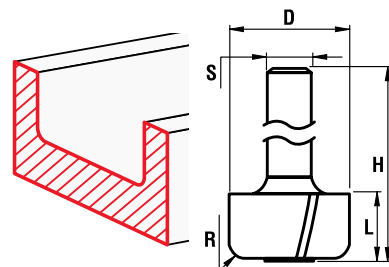
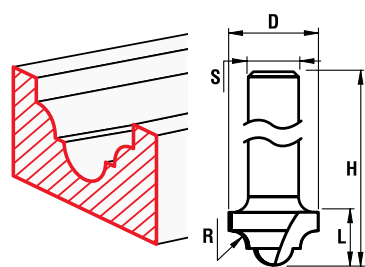
Наименование	Фрезы пазовые фасонные №2	
D – Диаметр	23.8	31.8
L – Рабочая длина	17.5	16
R – Радиус	4.8	6.35
H – Общая длина	49.5	50
S – Хвостовик	8	8
A – Угол наклона	–	–
Артикул	28741-23.8*	28741-31.8

Наименование	Фрезы пазовые фасонные №3	
D – Диаметр	11.9	11.9
L – Рабочая длина	13	13
R – Радиус	–	–
H – Общая длина	45	45
S – Хвостовик	8	8
A – Угол наклона	22°	30°
Артикул	28742-11.9-22	28742-11.9-30*

Наименование	Фрезы пазовые фасонные №4	
D – Диаметр	10	19
L – Рабочая длина	8	13
R – Радиус	5	10
H – Общая длина	40	48
S – Хвостовик	8	12
A – Угол наклона	–	–
Артикул	28743-10-8*	28743-19-13

# ПАЗОВЫЕ ФАСОННЫЕ ФРЕЗЫ

для декоративной обработки кромок, получения паза сложной формы, а также для нанесения рисунков по шаблону на пласти



Наименование	Фрезы пазовые фасонные №6	
D – Диаметр	12.7	19
L – Рабочая длина	10	11
R – Радиус	2.4	4
H – Общая длина	42	46
S – Хвостовик	8	12
A – Обратный угол	–	–
Артикул	28745-12.7*	28745-19

Наименование	Фреза пазовая фасонная №7
D – Диаметр	28.6
L – Рабочая длина	13
R – Радиус	5
H – Общая длина	45
S – Хвостовик	8
A – Обратный угол	–
Артикул	28746-28.6*

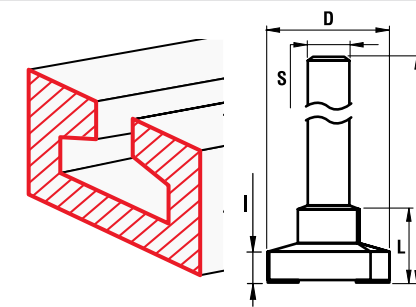
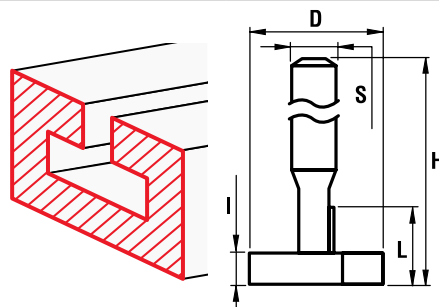
Наименование	Фреза пазовая фасонная подшипник 22 мм
D – Диаметр	22
L – Рабочая длина	13
R – Радиус	–
H – Общая длина	58
S – Хвостовик	8
A – Обратный угол	–
Артикул	28747-22*

Фрезы пазовые фасонные «ласточкин хвост»				
D – Диаметр	9.5	12.7	19	25.4
L – Рабочая длина	10	13	20	26
R – Радиус	–	–	–	–
H – Общая длина	46	46	64	65
S – Хвостовик	8	8	8	12
A – Обратный угол	9°	14°	7°	14°
Артикул	28748-9.5	28748-12.7*	28748-19	28748-25.4



# ПАЗОВЫЕ Т-ОБРАЗНЫЕ ФРЕЗЫ

для выполнения ящичных и Т-образных соединений, крепления настенных элементов

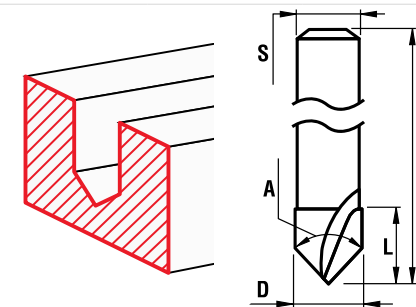
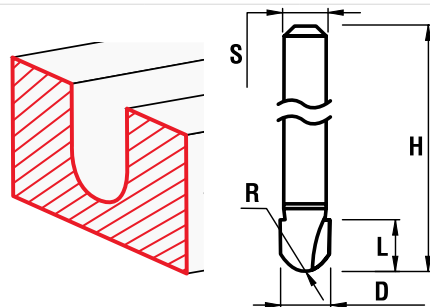


Наименование	Фрезы пазовые Т-образные №1	
D – Диаметр	9.5	9.5
L – Рабочая длина	12	10
I – Высота паза	5	5
H – Общая длина	60	48
S – Хвостовик	8	8
A – Угол наклона	–	–
Артикул	28749-9.5-60*	28749-9.5-48

Наименование	Фреза пазовая Т-образная №2
D – Диаметр	25.4
L – Рабочая длина	12.7
I – Высота паза	5
H – Общая длина	44.7
S – Хвостовик	8
A – Угол наклона	30°
Артикул	28750-25.4*

# ПАЗОВЫЕ ГАЛТЕЛЬНЫЕ ФРЕЗЫ

для получения V-образной выемки или галтели на кромке, пласти или ребре детали, а также для выполнения декоративных элементов

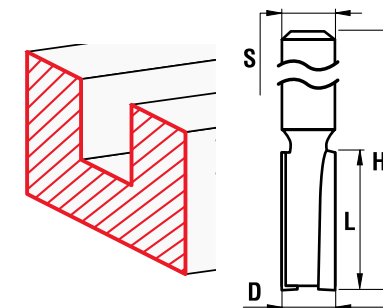
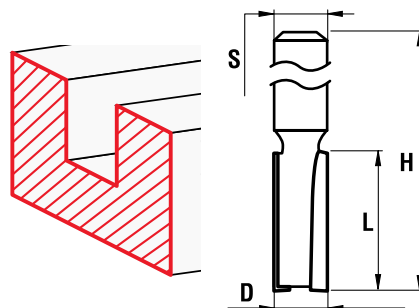


Наименование	Фрезы пазовые галтельные						
D – Диаметр	6.4	9.5	12.7	15.8	19	19	25.4
L – Рабочая длина	13	8	10	11	13	32	16
R – Радиус	3.2	4.8	6.35	7.9	9.5	9.5	12.7
H – Общая длина	45	40	42	43	48	67	51
S – Хвостовик	8	8	8	8	12	12	12
A – Угол наклона	–	–	–	–	–	–	–
Артикул	28751-6.4-13	28751-9.5-8	28751-12.7-10*	28751-15.8-11	28751-19-13	28751-19-32	28751-25.4-16

Фрезы пазовые галтельные V-образные				
9.5	12.7	15.8	19	25.4
9.5	13	16	17.5	25
–	–	–	–	–
41.5	45	48	52.5	60
8	8	8	12	12
90°	90°	90°	90°	90°
28752-9.5	28752-12.7	28752-15.8*	28752-19	28752-25.4

# ПАЗОВЫЕ ПРЯМЫЕ ФРЕЗЫ

для получения пазов на пласти или кромке детали, обработки кромок и торцов деталей, а также для создания шиповых соединений

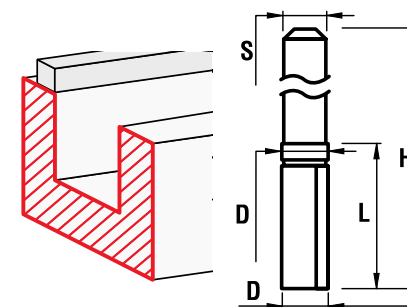
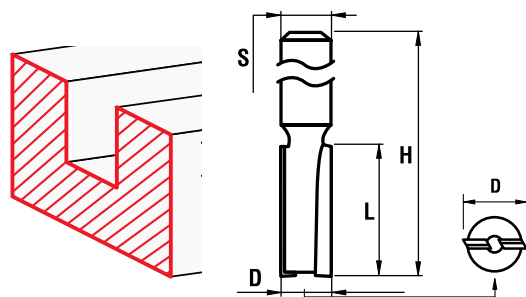


Наименование	Фрезы пазовые прямые																
	3	4	6	6	8	8	10	10	12	12	14	15	16	18	20	22	24
D – Диаметр	3	4	6	6	8	8	10	10	12	12	14	15	16	18	20	22	24
L – Рабочая длина	10	13	16	19	19	25	19	25	19	25	19	25	30	19	19	22	25.4
H – Общая длина	46	49	50	50	54	61	52	56	46	56	51	56	62	50	50	54	57.4
S – Хвостовик	8	8	8	8	8	8	8	8	8	8	8	8	8	8	8	8	8
Артикул	28753-3-10	28753-4-13	28753-6-16	28753-6-19	28753-8-19	28753-8-25	28753-10-19	28753-10-25	28753-12-19	28753-12-25	28753-14-19	28753-15-25	28753-16-30	28753-18-19	28753-20-19	28753-22-22*	28753-24-25

Фрезы пазовые прямые удлиненные		
12	14	16
51	51	51
91	88	86
12	12	12
28754-12-51	28754-14-51	28754-16-51*

# ПАЗОВЫЕ ПРЯМЫЕ ФРЕЗЫ

для получения пазов на пласти или кромке детали, обработки кромок и торцов деталей, а также для создания шиповых соединений



Наименование	Фрезы пазовые прямые нижний подрезатель			
D – Диаметр	8	12	12	19
L – Рабочая длина	20	20	51	51
H – Общая длина	57	52	91	86
S – Хвостовик	8	8	12	12
Диаметр подшипника	–	–	–	–
Артикул	28755-8-19	28755-12-19	28755-12-51	28755-19-51*

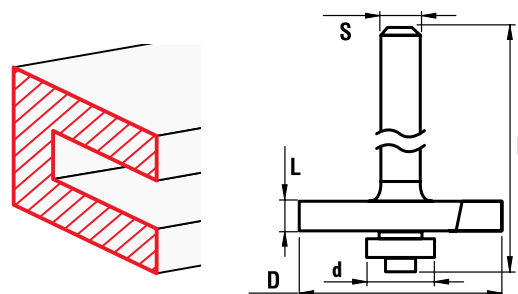
Наименование	Фрезы пазовые прямые верхний подшипник			
D – Диаметр	16	19	19	28.6
L – Рабочая длина	25	25.4	38	38
H – Общая длина	70	70	86	90
S – Хвостовик	8	8	12	12
Диаметр подшипника	16	19	19	28.6
Артикул	28756-15.8-26	28756-19-26	28756-19-38-12	28756-28.6-38-12

# ГОРИЗОНТАЛЬНО-ПАЗОВЫЕ ФРЕЗЫ

для получения пазов на кромке детали при креплении декоративных профилей  
и создании шипового соединения



- Опорный подшипник позволяет обрабатывать криволинейные кромки без дополнительных приспособлений

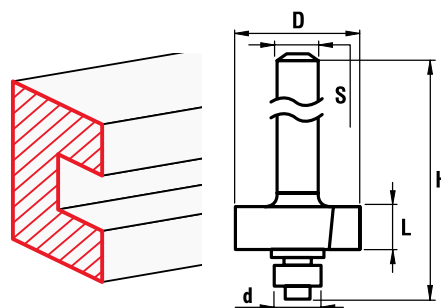


Наименование	Фрезы горизонтально-пазовые подшипник 22 мм							
	50.8	50.8	50.8	50.8	50.8	50.8	50.8	50.8
D – Диаметр	50.8	50.8	50.8	50.8	50.8	50.8	50.8	50.8
L – Рабочая длина	2	3	4	5	6	4	5	6
H – Общая длина	53	54	55	56	57	55	56	57
S – Хвостовик	8	8	8	8	8	12	12	12
Артикул	28757-50.8-2	28757-50.8-3	28757-50.8-4	28757-50.8-5	28757-50.8-6*	28757-50.8-4-12	28757-50.8-5-12	28757-50.8-6-12

# ФАЛЬЦЕВЫЕ ФРЕЗЫ

для выборки четверти на ребре детали или паза на кромке детали, сплачивания заготовок в четверть, фальцевания

- Опорный подшипник позволяет обрабатывать криволинейные кромки без дополнительных приспособлений

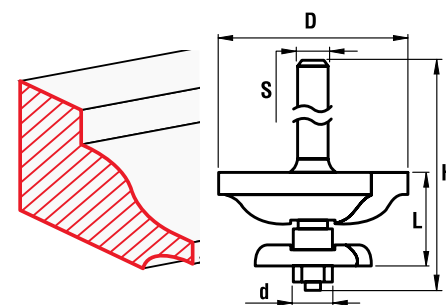
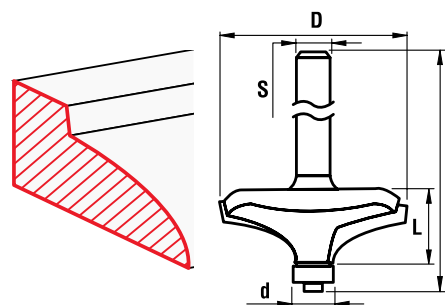
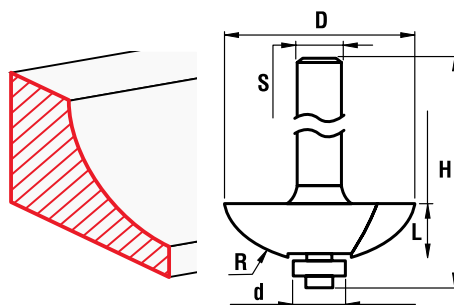
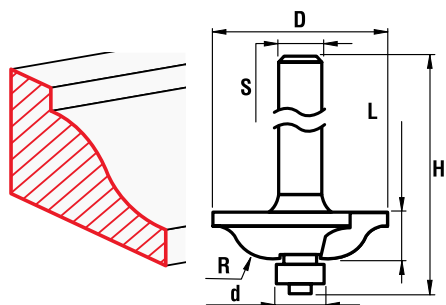


Наименование	Фрезы четвертные фальцевые подшипник 12.7 мм			
	25.4	31.8	38.1	38.1
D – Диаметр	25.4	31.8	38.1	38.1
L – Рабочая длина	13	12.7	13	13
H – Общая длина	56.5	56.2	56.5	59.5
S – Хвостовик	8	8	8	12
Артикул	28758-25.4	28758-31.8*	28758-38.1	28758-38.1-12

# ФИГИРЕЙНЫЕ ФРЕЗЫ

для обработки и изготовления мебели, деталей интерьера, плинтусов, декоративных планок

- Большой рабочий диаметр фрезы
- Две режущие кромки для одновременной двусторонней обработки детали (для арт. 28763-79.4)
- Рекомендуются для применения на стационарном оборудовании мощностью не менее 1.6 кВт.

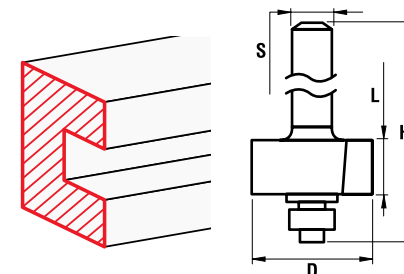
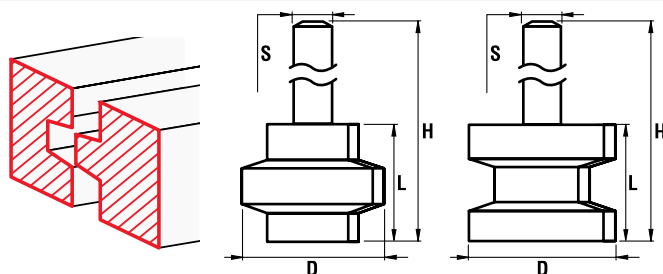


Наименование	Фреза фигурная №1 подшипник 12.7 мм	
	D – Диаметр	70
L – Рабочая длина	16	19
R – Радиус	15.8	15.8
H – Общая длина	64	67
S – Хвостовик	12	12
Артикул	28760-70	28760-89

Наименование	Фреза фигурная №2 подшипник 12.7 мм		
	D – Диаметр	51	63.5
L – Рабочая длина	13	13	16
R – Радиус	19	25.4	38.1
H – Общая длина	58	60	63
S – Хвостовик	12	12	12
Артикул	28761-51	28761-63.5	28761-89

Наименование	Фреза фигурная №3 подшипник 12.7 мм
	D – Диаметр
L – Рабочая длина	19
R – Радиус	–
H – Общая длина	66
S – Хвостовик	12
Артикул	28762-63.5

Наименование	Фреза фигурная двусторонняя подшипник 16 мм
	D – Диаметр
L – Рабочая длина	25.4
R – Радиус	–
H – Общая длина	73
S – Хвостовик	12
Артикул	28763-79.4



Наименование

**Фрезы кромочные пазо-шиповые**  
для пазо-шиповых соединений по кромке или торцу детали

Комплектация

**фреза для создания паза (арт. 28731-38.1-1):**  
диаметр (D) 38.1, рабочая длина (L) 28.6, хвостовик (S) 12  
**фреза для создания шипа (арт. 28731-38.1-2):**  
диаметр (D) 38.1, рабочая длина (L) 28.6, хвостовик (S) 12

Артикул

28731-38.1-Н2\*

**Фрезы четвертная фальцевая**

подшипник 12.7 мм  
для выборки четверти на ребре детали или паза на кромке детали,  
сплачивания заготовок в четверть, фальцевания

**фреза фальцевая (арт. 28758-38.1):**  
диаметр (D) 38.1, рабочая длина (L) 13, хвостовик (S) 8  
**подшипники:**  
12.7, 16, 19, 22.3, 25.5, 31.8

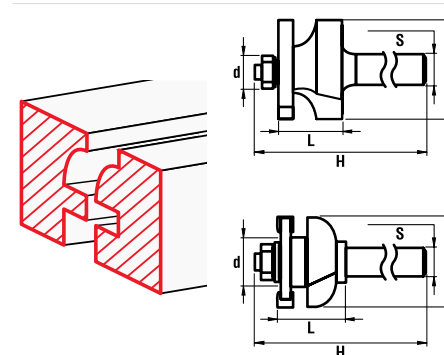
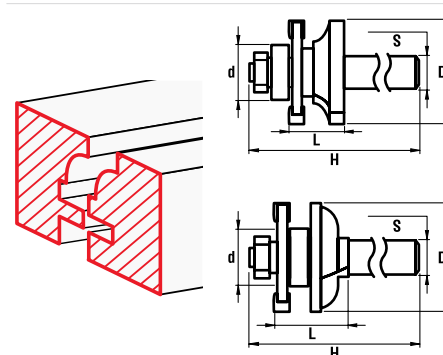
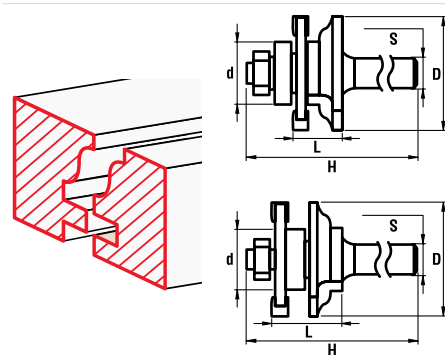
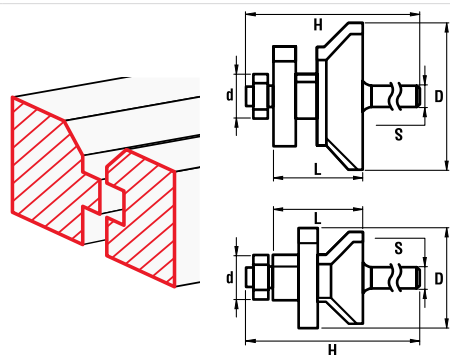
28759-38.1-Н6\*



# НАБОРНЫЕ ФРЕЗЫ

## для обработки профиля и контрпрофиля

- Для изготовления обратного профиля (контрпрофиля) достаточно просто переустановить фрезу



Наименование	<b>Набор фрез для вагонки</b> подшипник 16 мм
Комплектация	<b>фреза для вагонки:</b> диаметр (D) 50.8, рабочая длина (L) 28.6, хвостовик (S) 8
	<b>фреза для вагонки:</b> диаметр (D) 35, рабочая длина (L) 28.6, хвостовик (S) 8
Артикул	28770-50-H2*

Наименование	<b>Набор фрез рамочных №1</b> подшипник 22 мм
Комплектация	<b>для профиля рамочного соединения:</b> диаметр (D) 41, рабочая длина (L) 25.4, хвостовик (S) 12
	<b>для контрпрофиля рамочного соединения:</b> диаметр (D) 41, рабочая длина (L) 25.4, хвостовик (S) 12
Артикул	28771-41.3-H2*

Наименование	<b>Набор фрез рамочных №2</b> подшипник 22 мм
Комплектация	<b>для профиля рамочного соединения:</b> диаметр (D) 41, рабочая длина (L) 25.4, хвостовик (S) 12
	<b>для контрпрофиля рамочного соединения:</b> диаметр (D) 41, рабочая длина (L) 25.4, хвостовик (S) 12
Артикул	28772-41.3-H2*

Наименование	<b>Набор фрез рамочных №3</b> подшипник 22 мм
Комплектация	<b>для профиля рамочного соединения:</b> диаметр (D) 41, рабочая длина (L) 25.4, хвостовик (S) 12
	<b>для контрпрофиля рамочного соединения:</b> диаметр (D) 41, рабочая длина (L) 25.4, хвостовик (S) 12
Артикул	28773-41.3-H2*

# ПОДШИПНИКИ ДЛЯ ФРЕЗ

**ЗУБР**  
ПРОФЕССИОНАЛ



Диаметр	9.5	12.7
Высота	4	5
Артикул	28799-9.5	28799-12.7*



Тип упаковки: блистер

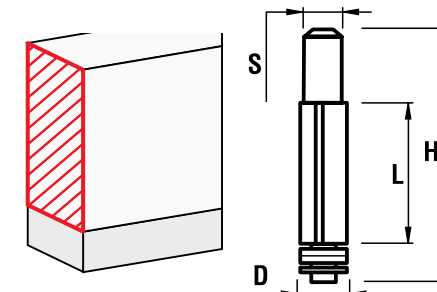
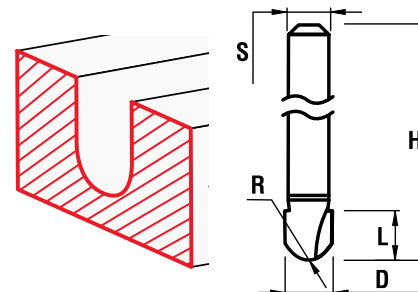
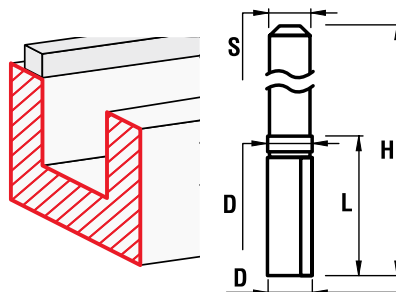
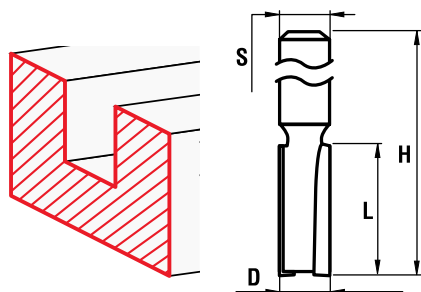
## ! i РЕКОМЕНДАЦИИ ПО ПРИМЕНЕНИЮ

- Фрезу с миллиметровым хвостовиком нельзя вставлять в дюймовую цангу и наоборот – это может привести к поломке инструмента и травмам
- Для получения гладкой поверхности снятие материала при финальном проходе рекомендуется делать не более 1.5 мм
- Все работы по настройке и замене фрез проводятся исключительно на выключенном обесточенном фрезере с извлеченной из розетки вилкой
- При работе вертикальной фрезерной машиной необходимо помнить, что при направлении на себя машина отклоняется вправо, от себя – влево
- При фрезеровании больших глубин или съеме большого количества материала рекомендуется проводить обработку в несколько проходов для снижения нагрузки на инструмент и повышения качества получаемой поверхности

# СПЕЦИАЛЬНЫЕ ФРЕЗЫ

## для обработки ламинированных материалов

- Особая марка твердого сплава, применяемого при изготовлении фрез, с повышенными показателями стойкости к ударным нагрузкам и износостойкости
- Все фрезы специальной серии оснащены тремя режущими кромками вместо двух, что повышает чистоту обработки и уменьшает нагрузку на лезвия



Наименование	Фрезы пазовые прямые					
D – Диаметр	8	10	12	18	12	14
L – Рабочая длина	19	25	19	19	32	51
R – Радиус	–	–	–	–	–	–
H – Общая длина	54	57	46	50	73	86
S – Хвостовик	8	8	8	8	12	12
Артикул	28780-8-19*	28780-10-25	28780-12-19	28780-18-19	28780-12-32-12	28780-14-51-12

Фрезы пазовые прямые верхний подшипник	
12.7	19
26	26
–	–
70	70
8	8
28781-12.7-26	28781-19-26*

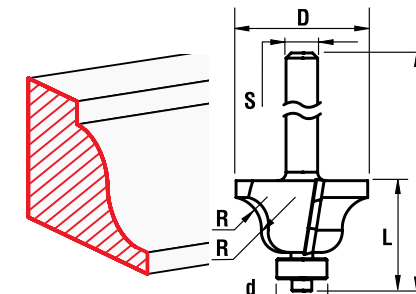
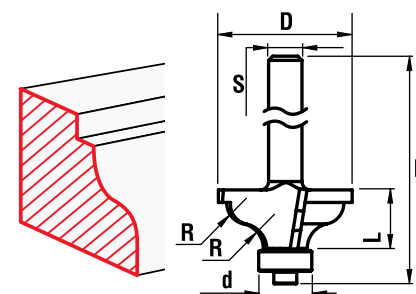
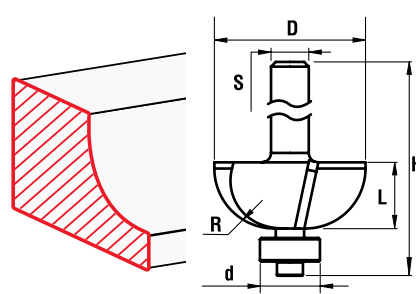
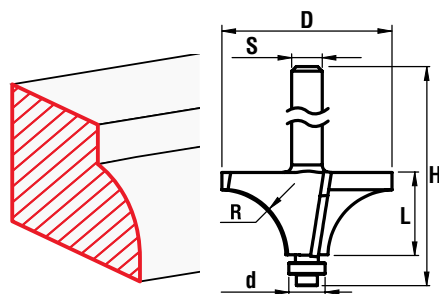
Фреза пазовая галтельная
15.8
13
7.9
45
8
28782-15.8-13*

Фреза кромочная прямая нижний подшипник 12.7 мм
12.7
38
–
84
12
28783-12.7-38-12*

# СПЕЦИАЛЬНЫЕ ФРЕЗЫ

## для обработки ламинированных материалов

- Особая марка твердого сплава, применяемого при изготовлении фрез, с повышенными показателями стойкости к ударным нагрузкам и износостойкости
- Все фрезы специальной серии оснащены тремя режущими кромками вместо двух, что повышает чистоту обработки и уменьшает нагрузку на лезвия



Наименование	Фреза кромочная калевочная №1 подшипник 12.7 мм		
	25.4	28.6	38.1
D – Диаметр	25.4	28.6	38.1
L – Рабочая длина	13	16	17
R – Радиус	6.3	8	9.5
H – Общая длина	58	61	62
S – Хвостовик	8	8	8
Артикул	28784-25.4	28784-28.6*	28784-31.8

Наименование	Фреза кромочная калевочная №2 подшипник 12.7 мм	
	22.2	28.6
D – Диаметр	22.2	28.6
L – Рабочая длина	13	13
R – Радиус	4.8	7.9
H – Общая длина	58	58
S – Хвостовик	8	8
Артикул	28785-22.2	28785-28.6*

Наименование	Фреза кромочная калевочная №3 подшипник 12.7 мм
	31.7
D – Диаметр	31.7
L – Рабочая длина	13
R – Радиус	4
H – Общая длина	58
S – Хвостовик	8
Артикул	28786-31.7*

Наименование	Фреза кромочная калевочная №4 подшипник 12.7 мм
	38.1
D – Диаметр	38.1
L – Рабочая длина	19
R – Радиус	6.3
H – Общая длина	64
S – Хвостовик	8
Артикул	28787-38.1*