

Светильник Astra LED/К

1. НАЗНАЧЕНИЕ ИЗДЕЛИЯ

1.1. Светодиодные светильники серии Astra LED/К (далее - светильники) предназначены для освещения улиц, магистралей, площадей, парковых зон, внутридворовых территорий, платформ железнодорожных станций. В качестве источников света применены незаменяемые встроенные светодиодные модули.

1.2. Светильники устанавливаются на консольные кронштейны. Диаметр кронштейна — от 50 до 60 мм. Высота установки 4-12 м.

1.3. Светильники соответствуют климатическому исполнению У1 * по ГОСТ 15150-69. Рабочий диапазон температур — от -40 до +50 °С. Содержание коррозионно-активных агентов не должно превышать значений, приведенных для атмосферы типа II по ГОСТ 15150-69.

2. ТЕХНИЧЕСКИЕ ХАРАКТЕРИСТИКИ

2.1. Светильники рассчитаны для работы в сетях переменного тока с номинальным напряжением 220В частоты 50Гц. Качество электроэнергии должно соответствовать требованиям ГОСТ 32144-2013.

2.2. Расшифровка условного обозначения светильников:

Astra LED - название светильника.

"К" - консольный.

50, 100, 150 - номинальная мощность светильника, не более, Вт.

Расшифровка модификаций:

Первая цифра - тип КСС светильника:

0 - КСС типа Л

Вторая цифра - тип управления светильником:

0 - драйвер без управления

Третья цифра:

1 - базовая модификация.

2.3. Класс защиты от поражения электрическим током по ГОСТ 12.2.007.0-75 - I .

2.4. Тип кривой силы света по ГОСТ Р 54350-2015:

- в главной продольной и поперечной плоскостях - Л (см. рисунок 1).

2.5. Класс светораспределения по ГОСТ Р 54350-2015 - П.

2.6. Индекс цветопередачи (CRI), не менее - 70.

2.7. Коэффициент мощности, не менее - 0,95.

2.8. Коэффициент пульсаций светового потока, % — не более - 5.

2.9. Время стабилизации параметров - 30 мин.

2.10. Основные технические характеристики приведены в таблице 1.

Таблица 1

Тип светильника	Световой поток, лм	Световая отдача, лм/Вт	Фактическая мощность, Вт	Цветовая температура*, К	Степень защиты по ГОСТ 15150-2015	Размеры, мм, не более			Масса, кг, не более
						L	B	H	
Astra LED/K-50-001 750	7000	140	50	5000	65	400	190	76,3	1,5
Astra LED/K-100-001 750	14000	140	100			501	190	76,3	1,9
Astra LED/K-150-001 750	21000	140	150			634	240	133	2,8

*- по ГОСТ 34819-2021

Примечания:

- Допустимое отклонение величины потребляемой мощности светильника не превышает 10% по верхней границе номинального значения.
- Допустимое отклонение величины светового потока светильника не превышает 10% по нижней границе номинального значения.
- Допустимое отклонение величины световой отдачи светильника не превышает 20% по нижней границе номинального значения.

2.11. Пусковые токи источника питания светильника приведены в таблице 2.

Таблица 2

Тип светильника	Тип аппарата	Максимальное количество светильников, шт.	Пусковой ток I_{peak} , А	Длительность пускового тока Δt , мкс
Astra LED/K-50-001 750	С16	48	1,73	5,4
Astra LED/K-100-001 750		24	7,5	4,5
Astra LED/K-150-001 750		16	9	5,1

3. КОМПЛЕКТНОСТЬ

3.1. В комплект поставки входит:

1. Светильник - 1 шт.*
2. Ящик упаковочный - 1 шт.
3. Паспорт - 1 шт.*

*- допускается упаковка светильников по 2 шт., при этом каждый светильник должен комплектоваться паспортом.

4. УСТРОЙСТВО

- 4.1. Общий вид светильника приведен в приложении А.
- 4.2. Светильник серии Astra LED/K состоит из корпуса, с установленным светодиодным модулем, кронштейна узла крепления с винтами, драйвера.
- 4.3. Схема электрическая принципиальная приведена на рисунке 5.

5. УКАЗАНИЕ МЕР БЕЗОПАСНОСТИ

5.1. ВСЕ РАБОТЫ ПО МОНТАЖУ СВЕТИЛЬНИКА, ОЧИСТКЕ ОТ ПЫЛИ, РЕМОНТУ ПРОИЗВОДИТЬ ТОЛЬКО ПРИ ОТКЛЮЧЕННОМ НАПРЯЖЕНИИ ПИТАЮЩЕЙ СЕТИ!

5.2. СВЕТИЛЬНИК ДОЛЖЕН БЫТЬ НАДЕЖНО ЗАЗЕМЛЕН.

5.3 По окончании срока службы светильников необходима их замена, при утилизации светильников в соответствии с ГОСТ Р 55102-2012 необходимо разделить детали светильников по видам материала и в установленном порядке сдать в организации "Вторсырья".

6. ПОДГОТОВКА ИЗДЕЛИЯ К РАБОТЕ И УСТАНОВКА

6.1. Эксплуатация светильника проводится в соответствии с "Правилами технической эксплуатации электроустановок потребителей".

6.2. Распакуйте светильник и проверьте комплектность согласно паспорту.

6.3. Присоедините сетевые провода согласно схеме электрической (приложение А).

6.4. Установите светильник в рабочее положение, заверните болты.

6.5. Светильник готов к работе.

7. СВИДЕТЕЛЬСТВО О ПРИЕМКЕ

7.1. Светильники соответствуют требованиям ТУ3461-007-21660143-2016 и требованиям ТР ТС и ТР ЕАЭС и признан годным к эксплуатации.

Дата выпуска " ____ " _____ 20__ г.
Штамп ОТК _____ Упаковку произвел
Сертифицировано.

8. ТРАНСПОРТИРОВАНИЕ И ХРАНЕНИЕ

8.1. Светильники должны храниться в закрытых, сухих, проветриваемых помещениях.

8.2. Светильники должны транспортироваться закрытым транспортом (в железнодорожных вагонах, универсальных контейнерах, закрытых автомашинах).

9. ГАРАНТИИ ИЗГОТОВИТЕЛЯ

9.1. Завод-изготовитель гарантирует нормальную работу светильника в течение 36 месяцев со дня его изготовления, при соблюдении условий эксплуатации, транспортирования и хранения, указаний мер безопасности, установленных в технических условиях и в настоящем паспорте. Гарантийные обязательства не распространяются на изменение цвета окрашенных и изготовленных из полимерных материалов деталей светильников в процессе эксплуатации.

9.2. Срок службы светильников составляет 12 лет.

9.3. Завод не возмещает ущерб за дефекты:

- появившиеся по истечении гарантийного срока;
- появившиеся во время гарантийного срока в результате нарушения правил эксплуатации, сборки или разборки, небрежного хранения, транспортирования, нарушения норм складирования и указаний мер безопасности.

9.4. Одним из обязательных условий признания случая гарантийным является наличие на светильнике идентификационных обозначений по наименованию и дате изготовления, а также паспорта.

9.5. В случае обнаружения неисправности светильника следует его обесточить, демонтировать и обратиться на завод-изготовитель по адресу: Российская Федерация 430000, Республика Мордовия, г. Саранск, ш. Светотехников, д. 5,

ООО "Завод Световых Приборов" Код 8342, тел/факс 33-30-05 (Сбыт), 33-30-08; E-mail: info@zsp-lighting.ru Web. www.zsp-lighting.ru

Примечание: В связи с постоянными усовершенствованиями светильников, завод-изготовитель оставляет за собой право на изменение их конструктивных особенностей без предварительного уведомления.

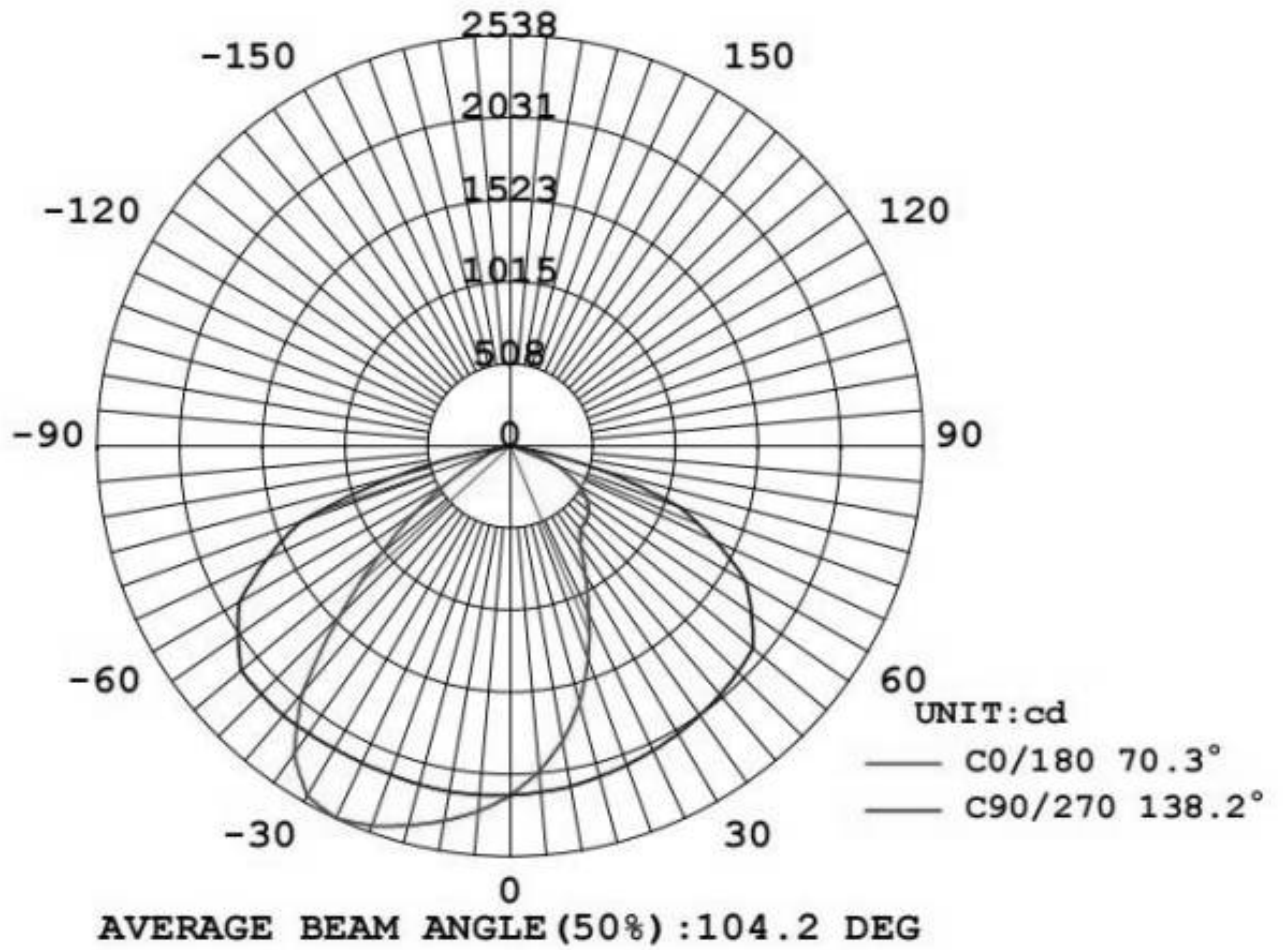


Рисунок 1 - Кривая силы света светильника Astra LED/К.

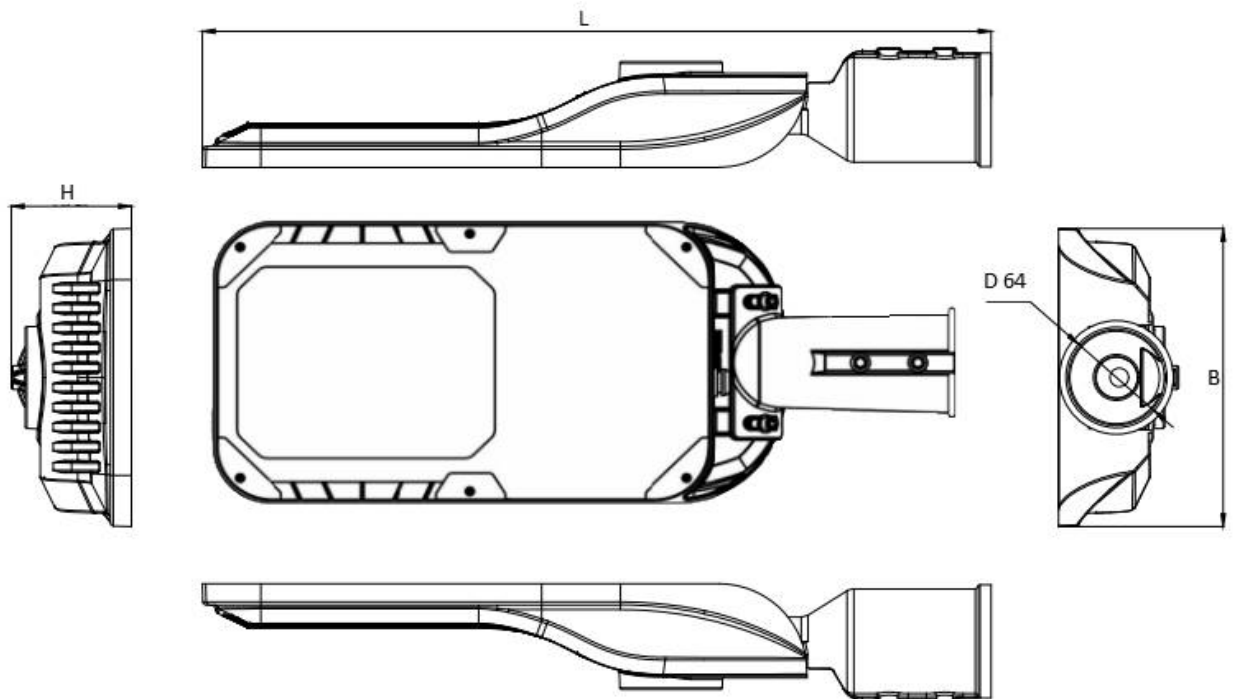


Рисунок 2 - Общий вид светильника Astra LED/К.

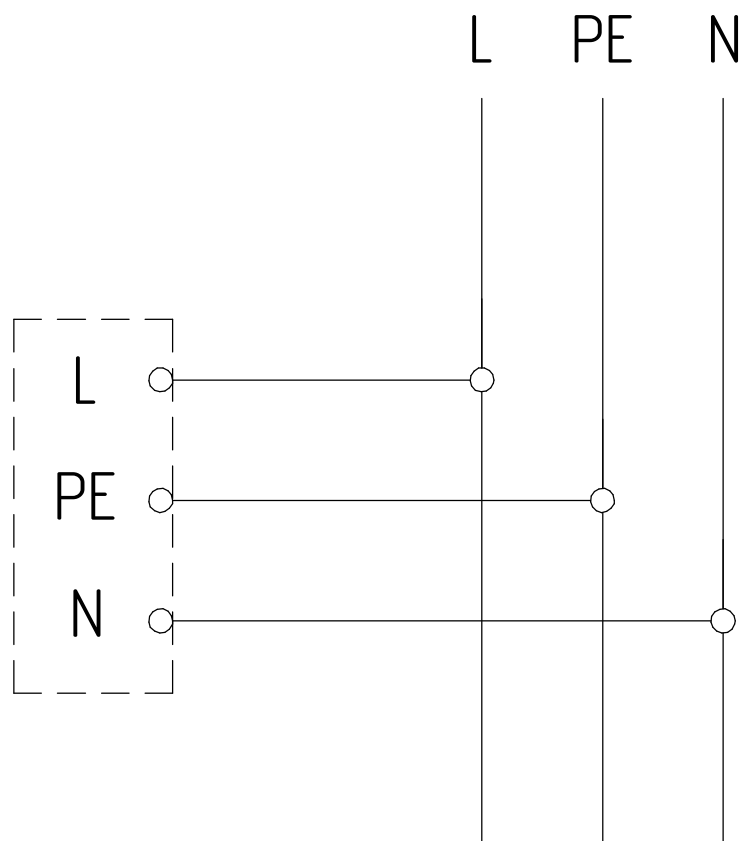


Рисунок 3 - Схема подключения светильника к сети.