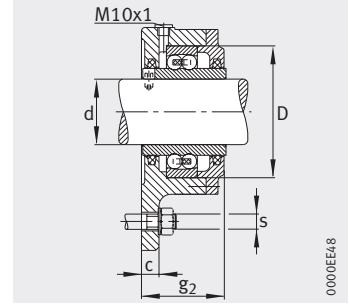
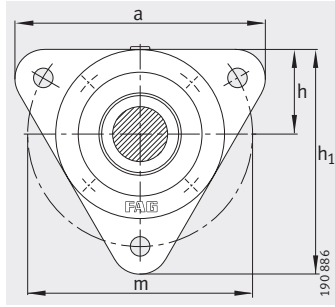


# Фланцевые корпуса

F112, неразъемные,  
для сферических  
шарикоподшипников  
с широким внутренним  
кольцом



**Таблица размеров** · Размеры в мм

Условное обозначение				Масса m Корпус ≈ кг
Корпус	Подшипник	Полоса из войлока		
		aXbXl	штук	
F11204	11204-TVH	5X4X108	2	0,9
F11205	11205-TVH	5X4X120	2	1,1
F11206	11206-TVH	5X4X145	2	1,5
F11207	11207-TVH	5X4X165	2	1,9
F11208	11208-TVH	5X4X185	2	2,3
F11209	11209-TVH	5X4X197	2	3,3
F11210	11210-TVH	5X4X213	2	3,6

Размеры

d	a	g <sub>2</sub>	h <sub>1</sub>	c	D	h	m	s	
								мм	дюйм
<b>20</b>	105	42	92	10	47	35	90	M10	<sup>3</sup> / <sub>8</sub>
<b>25</b>	110	46	100	10	52	38	96	M10	<sup>3</sup> / <sub>8</sub>
<b>30</b>	130	49	117	12	62	44	116	M10	<sup>3</sup> / <sub>8</sub>
<b>35</b>	145	54	129,5	12	72	48,5	130	M12	<sup>1</sup> / <sub>2</sub>
<b>40</b>	160	60	143	12	80	54	140	M12	<sup>1</sup> / <sub>2</sub>
<b>45</b>	180	62,5	160	15	85	60	160	M12	<sup>1</sup> / <sub>2</sub>
<b>50</b>	180	62,5	160	15	90	60	160	M12	<sup>1</sup> / <sub>2</sub>

