

# DOMTOK®

## Силовые удлинители серии «АРКТИК»



температура  
эксплуатации

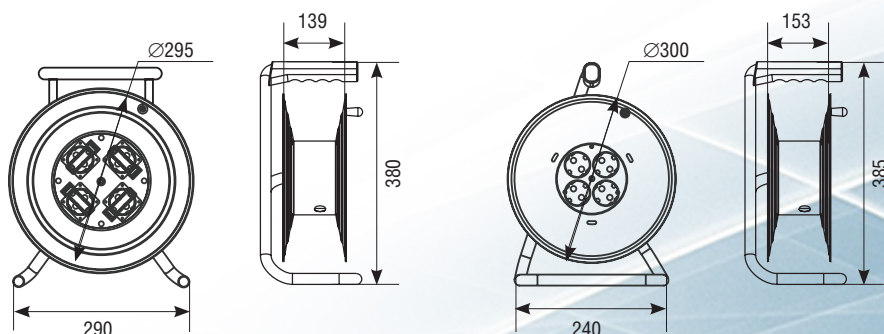
от  $-40^{\circ}\text{C}$  до  $+40^{\circ}\text{C}$

## Незаменимы зимой и летом!

Силовые удлинители DOMTOK серии «Арктик» предназначены для эксплуатации в широком диапазоне температур от  $-40^{\circ}\text{C}$  до  $+40^{\circ}\text{C}$ . В серию морозостойких удлинителей входят удлинители на металлической и пластиковой катушках, удлинители шнуры с колодкой 3 гнезда и удлинители шнуры на рамках.

### ПРЕИМУЩЕСТВА

- ▶ Провод КГ ТП - гибкий с изоляцией из термоэластопластов.
- ▶ Удлинители этого типа идеальны для подключения газонокосилок.
- ▶ Удлинители на катушках выпускаются как с заземлением, так и без.



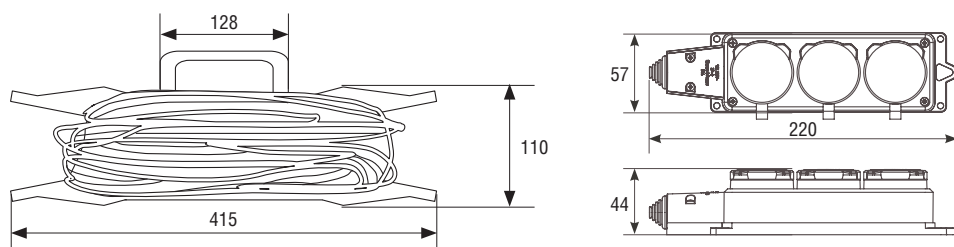
**СДЕЛАНО  
В РОССИИ**

## Удлинитель на пластиковой катушке

Артикул	Кол-во розеток	Длина шнура	Тип провода	Макс. мощность (Вт)	Номин. ток (А)	Транспортная упаковка		Наличие заземления	Мин. партия и кратность отгрузки, шт.
						Кол-во, шт.	Габаритные размеры (мм)		
2579	4	30	КГ 3×1	2200	10	1	275×225×355	+	1
2580	4	40	КГ 3×1	2200	10	1	275×225×355	+	1
2581	4	50	КГ 3×1	2200	10	1	275×225×355	+	1
2582	4	30	КГ 3×1,5	3500	16	1	275×225×355	+	1
2583	4	40	КГ 3×1,5	3500	16	1	275×225×355	+	1
2584	4	50	КГ 3×1,5	3500	16	1	275×225×355	+	1

## Удлинитель на металлической катушке

Артикул	Кол-во розеток	Длина шнура	Тип провода	Макс. мощность (Вт)	Номин. ток (А)	Транспортная упаковка		Наличие заземления	Мин. партия и кратность отгрузки, шт.
						Кол-во, шт.	Габаритные размеры (мм)		
2585	4	30	КГ 3×1,5	3500	16	1	210×400×305	+	1
2586	4	40	КГ 3×1,5	3500	16	1	210×400×305	+	1
2587	4	50	КГ 3×1,5	3500	16	1	210×400×305	+	1
2588	4	30	КГ 3×2,5	4000	16	1	210×400×305	+	1
2589	4	40	КГ 3×2,5	4000	16	1	210×400×305	+	1
2590	4	50	КГ 3×2,5	4000	16	1	210×400×305	+	1



## Удлинитель-шнуры с колодкой 3 гнезда

Артикул	Кол-во розеток	Длина шнура	Тип провода	Макс. мощность (Вт)	Номин. ток (А)	Транспортная упаковка		Наличие заземления	Мин. партия и кратность отгрузки, шт.
						Кол-во, шт.	Габаритные размеры (мм)		
2599	3	10	КГ 3×1,5	3500	16	10	460×304×290	+	10
2600	3	20	КГ 3×1,5	3500	16	8	460×304×290	+	8
2601	3	30	КГ 3×1,5	3500	16	5	460×304×290	+	5
2602	3	40	КГ 3×1,5	3500	16	4	460×304×290	+	4
2603	3	50	КГ 3×1,5	3500	16	2	460×304×290	+	2

## Удлинитель-шнуры на рамке

Артикул	Кол-во розеток	Длина шнура	Тип провода	Макс. мощность (Вт)	Номин. ток (А)	Транспортная упаковка		Наличие заземления	Мин. партия и кратность отгрузки, шт.
						Кол-во, шт.	Габаритные размеры (мм)		
2607	1	10	КГ 2×1	2200	10	15	500×304×450	-	15
2591	1	20	КГ 2×1	2200	10	12	500×304×450	-	12
2592	1	30	КГ 2×1	2200	10	10	500×304×450	-	10
2593	1	40	КГ 2×1	2200	10	8	500×304×450	-	8
2594	1	50	КГ 2×1	2200	10	6	500×304×300	-	6
2608	1	10	КГ 2×1,5	3500	16	15	500×304×450	-	15
2595	1	20	КГ 2×1,5	3500	16	12	500×304×450	-	12
2596	1	30	КГ 2×1,5	3500	16	10	500×304×450	-	10
2597	1	40	КГ 2×1,5	3500	16	8	500×304×450	-	8
2598	1	50	КГ 2×1,5	3500	16	6	500×304×300	-	6

**Подключись к комфорту!**

