



# TRIOLA



Артикул	Наименование позиции	Режим работы	Срок службы источника света, ч	Нормируемая продолжительность аварийной работы, ч	Яркость светового указателя, кд/м <sup>2</sup>		Номинальная потребляемая мощность, Вт	Кэф-фициент мощности	Класс защиты	Рабочая температура, °C
					минимальная яркость знака безопасности в аварийном режиме	средняя яркость знака безопасности в нормальном режиме				

## №7 Системы аварийного освещения с напряжением питания групповых цепей аварийного освещения = 24V

### Световой указатель / оповещатель пожарный световой централизованного электропитания (=24V)

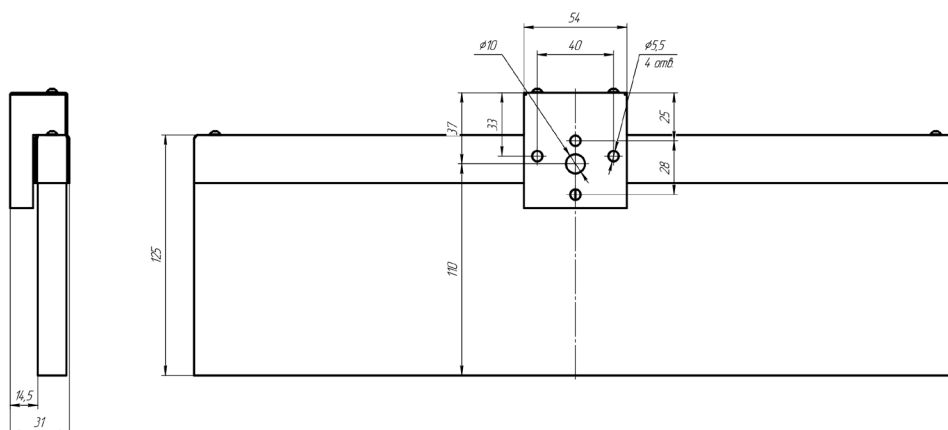
a22653	BS-TRIOLA-10-F1-24 White	централизованный	100 00	-	10	30	2	-	III	-40...+40
a16306	BS-TRIOLA-10-S1-24	централизованный	75 000	-	100	420	2	-	III	-40...+40

## №8 Системы аварийного освещения и оповещения и управления эвакуацией с напряжением питания групповых цепей = 12V

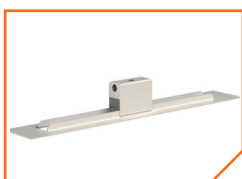
### Оповещатель пожарный световой (=12V)

a24778	BS-TRIOLA-10-F1-12	централизованный	100 000	-	2	5	0,21	-	III	-30...+40
--------	--------------------	------------------	---------	---	---	---	------	---	-----	-----------

## ГАБАРИТНЫЕ РАЗМЕРЫ



## АКСЕССУАРЫ



**a15357**  
Бокс потолочный BS-VP-6

(для встройки в потолок)



**a16568**  
Кронштейн BS-K-8 White

(для крепления на шпильку M8)



**a14815**  
Штанга BS-SH-5 White

(для крепления к потолку)

Серия знаков безопасности (заказываются отдельно): BL-2010B (2 шт.).

Способ крепления – на двухсторонний скотч (в комплекте).

Размещение знаков безопасности – одностороннее или двухстороннее, в необходимом количестве (два или четыре знака).