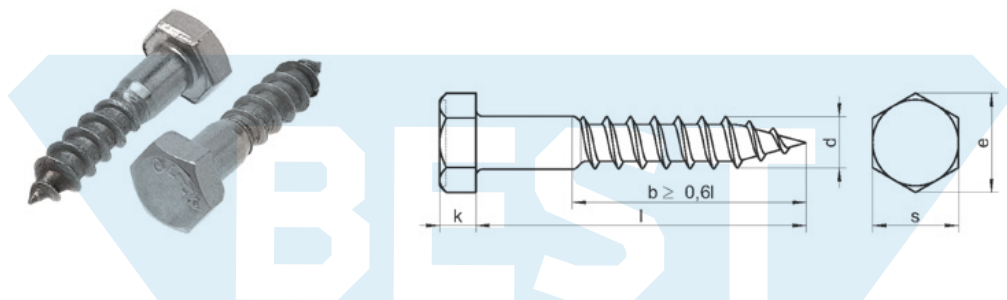


Шурупы по дереву с шестигранной головкой (глухарь)



k	2,8	3,5	4,0	5,0	5,5	7,0	8,0	10,0
e min	7,50	8,63	10,89	13,07	14,20	18,72	20,88	26,17
s	7	8	10	12	13	17	19	24

l/d	4	5	6	7	8	10	12	16
20	A2 A4	A2 A4	A2 A4					
25	A2 A4	A2 A4	A2 A4	A2 A4	A2 A4			
30	A2 A4	A2 A4	A2 A4	A2 A4	A2 A4			
35	A2 A4	A2 A4	A2 A4	A2 A4	A2 A4			
40	A2 A4	A2 A4	A2 A4	A2 A4	A2 A4	A2 A4		
45	A2 A4	A2 A4	A2 A4	A2 A4	A2 A4	A2 A4		
50		A2 A4	A2 A4	A2 A4	A2 A4	A2 A4	A2 A4	A2 A4
55		A2 A4	A2 A4	A2 A4	A2 A4	A2 A4	A2 A4	A2 A4
60		A2 A4	A2 A4	A2 A4	A2 A4	A2 A4	A2 A4	A2 A4
65		A2 A4	A2 A4	A2 A4	A2 A4	A2 A4	A2 A4	A2 A4
70		A2 A4	A2 A4	A2 A4	A2 A4	A2 A4	A2 A4	A2 A4
75		A2 A4	A2 A4	A2 A4	A2 A4	A2 A4	A2 A4	A2 A4
80		A2 A4	A2 A4	A2 A4	A2 A4	A2 A4	A2 A4	A2 A4
90			A2 A4	A2 A4	A2 A4	A2 A4	A2 A4	A2 A4
100			A2 A4	A2 A4	A2 A4	A2 A4	A2 A4	A2 A4
110			A2 A4	A2 A4	A2 A4	A2 A4	A2 A4	A2 A4
120			A2 A4	A2 A4	A2 A4	A2 A4	A2 A4	A2 A4
130			A2 A4	A2 A4	A2 A4	A2 A4	A2 A4	A2 A4
140			A2 A4	A2 A4	A2 A4	A2 A4	A2 A4	A2 A4
150				A2 A4	A2 A4	A2 A4	A2 A4	A2 A4
160				A2 A4	A2 A4	A2 A4	A2 A4	A2 A4
170				A2 A4	A2 A4	A2 A4	A2 A4	A2 A4
180				A2	A2 A4	A2 A4	A2 A4	A2 A4
190				A2	A2 A4	A2 A4	A2 A4	A2 A4
200					A2 A4	A2 A4	A2 A4	A2 A4
210				A2			A2 A4	
220						A2	A2 A4	
240						A2	A2 A4	
250							A2 A4	
260						A2	A2 A4	
280						A2	A2 A4	
300						A2	A2 A4	
	200	200	l<65: 200 l≥65: 100	l<50: 200 l≥50: 100	l<140: 100 l≥140: 50	l<90: 100 l≥90: 50 l≥260: 25	l<70: 100 l≥70: 50 l≥110: 25	25