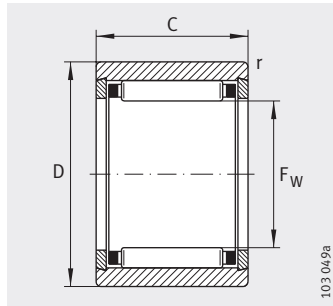
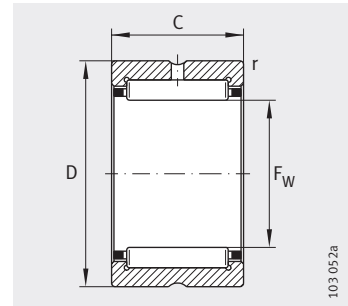


Роликоподшипники игольчатые

без внутреннего кольца



NK ($F_w \leq 10$ мм)



NK ($F_w \geq 12$ мм),
RNA49, RNA69

Таблица размеров · Размеры в мм

Условное обозначение			X-life	Масса m ≈ г	Размеры			
					F_w	D	C	r мин.
NK5/10-TV ¹⁾	–	–	XL	3,1	5	10	10	0,15
NK5/12-TV ¹⁾	–	–	XL	3,7	5	10	12	0,15
NK6/10-TV ¹⁾	–	–	XL	4,7	6	12	10	0,15
NK6/12-TV ¹⁾	–	–	XL	5,7	6	12	12	0,15
NK7/10-TV ¹⁾	–	–	XL	6,9	7	14	10	0,3
NK7/12-TV ¹⁾	–	–	XL	8,2	7	14	12	0,3
NK8/12-TV ¹⁾	–	–	XL	8,7	8	15	12	0,3
NK8/16-TV ¹⁾	–	–	XL	12	8	15	16	0,3
NK9/12-TV ¹⁾	–	–	XL	10,3	9	16	12	0,3
NK9/16-TV ¹⁾	–	–	XL	12,8	9	16	16	0,3
NK10/12-TV ¹⁾	–	–	XL	10,1	10	17	12	0,3
NK10/16-TV ¹⁾	–	–	XL	13,3	10	17	16	0,3
NK12/12	–	–	XL	12,1	12	19	12	0,3
NK12/16	–	–	XL	15,9	12	19	16	0,3
NK14/16	–	–	XL	20,7	14	22	16	0,3
NK14/20	–	–	XL	25,5	14	22	20	0,3
–	RNA4900	–	XL	16,5	14	22	13	0,3
NK15/16	–	–	XL	21,8	15	23	16	0,3
NK15/20	–	–	XL	26,6	15	23	20	0,3
NK16/16	–	–	XL	22,4	16	24	16	0,3
NK16/20	–	–	XL	28,4	16	24	20	0,3
–	RNA4901	–	XL	17,4	16	24	13	0,3
–	–	RNA6901	XL	31	16	24	22	0,3
NK17/16	–	–	XL	23,7	17	25	16	0,3
NK17/20	–	–	XL	29,8	17	25	20	0,3
NK18/16	–	–	XL	24,9	18	26	16	0,3
NK18/20	–	–	XL	31,4	18	26	20	0,3
NK19/16	–	–	XL	26,1	19	27	16	0,3
NK19/20	–	–	XL	32,2	19	27	20	0,3

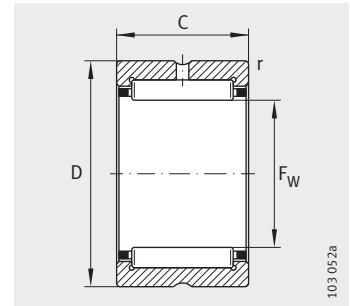
¹⁾ С шайбами, без отверстия и кольцевой канавки для смазывания.

Грузоподъемность		Нагрузка предела усталости C_{ur} Н	Предельная частота вращения n_G мин ⁻¹	Базовая тепловая частота вращения n_B мин ⁻¹
дин. C_r Н	стат. C_{Or} Н			
2 650	1 920	295	39 000	55 000
3 400	2 650	435	39 000	54 000
2 950	2 280	355	36 500	48 500
3 800	3 150	520	36 500	47 500
3 250	2 650	410	34 500	43 000
4 150	3 600	600	34 500	42 000
4 450	4 100	690	32 500	37 000
5 800	5 800	970	32 500	36 500
5 100	5 000	840	31 000	32 000
6 600	7 100	1 190	31 000	32 000
5 300	5 500	930	29 500	29 000
7 000	7 800	1 310	29 500	28 500
7 200	7 100	1 280	26 500	22 400
10 100	11 000	1 920	26 500	21 600
11 400	11 500	2 100	24 600	18 600
14 500	15 600	2 700	24 600	18 300
9 600	9 200	1 630	23 600	15 400
12 100	12 700	2 320	23 900	17 300
15 400	17 200	3 000	23 900	17 000
12 800	13 900	2 550	23 200	16 200
16 300	18 800	3 250	23 200	15 900
10 600	10 900	1 940	23 200	15 900
18 100	21 600	3 800	23 200	15 900
13 500	15 000	2 750	22 600	15 300
17 100	20 400	3 550	22 600	15 000
14 100	16 200	3 000	22 100	14 400
17 900	22 000	3 850	22 100	14 100
14 700	17 400	3 200	21 600	13 700
18 700	23 600	4 150	21 600	13 400



Роликоподшипники игольчатые

без внутреннего кольца,
без уплотнений



NK, NKS, RNA49, RNA69

Таблица размеров (продолжение) · Размеры в мм

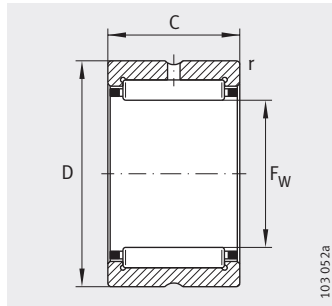
Условное обозначение					Масса m ≈Г	Размеры			
						F _w	D	C	r мин.
NK20/16	–	–	–	XL	27	20	28	16	0,3
NK20/20	–	–	–	XL	33,9	20	28	20	0,3
–	RNA4902	–	–	XL	21,7	20	28	13	0,3
–	–	RNA6902	–	XL	39,7	20	28	23	0,3
–	–	–	NKS20	XL	48,7	20	32	20	0,6
NK25/16	–	–	–	XL	28,1	21	29	16	0,3
NK25/20	–	–	–	XL	35,2	21	29	20	0,3
NK22/16	–	–	–	XL	30	22	30	16	0,3
NK22/20	–	–	–	XL	37	22	30	20	0,3
–	RNA4903	–	–	XL	22,2	22	30	13	0,3
–	–	RNA6903	–	XL	42,4	22	30	23	0,3
–	–	–	NKS22	XL	61,5	22	35	20	0,6
NK24/16	–	–	–	XL	31,9	24	32	16	0,3
NK24/20	–	–	–	XL	40	24	32	20	0,3
–	–	–	NKS24	XL	65,5	24	37	20	0,6
NK25/16	–	–	–	XL	32,6	25	33	16	0,3
NK25/20	–	–	–	XL	42	25	33	20	0,3
–	RNA4904	–	–	XL	52,3	25	37	17	0,3
–	–	RNA6904	–	XL	100	25	37	30	0,3
–	–	–	NKS25	XL	68,1	25	38	20	0,6
NK26/16	–	–	–	XL	34	26	34	16	0,3
NK26/20	–	–	–	XL	42	26	34	20	0,3
NK28/20	–	–	–	XL	52,2	28	37	20	0,3
NK28/30	–	–	–	XL	82	28	37	30	0,3
–	RNA49/22	–	–	XL	50,2	28	39	17	0,3
–	–	RNA69/22	–	XL	98	28	39	30	0,3
–	–	–	NKS28	XL	83,6	28	42	20	0,6
NK29/20-TV	–	–	–	XL	50	29	38	20	0,3
NK29/30	–	–	–	XL	84,3	29	38	30	0,3
NK30/20-TV	–	–	–	XL	61	30	40	20	0,3
NK30/30-TV	–	–	–	XL	92,4	30	40	30	0,3
–	RNA4905	–	–	XL	61	30	42	17	0,3
–	–	RNA6905	–	XL	112	30	42	30	0,3
–	–	–	NKS30	XL	104	30	45	22	0,6

Грузоподъемность		Нагрузка предела усталости C_{ur} Н	Предельная частота вращения n_G мин ⁻¹	Базовая тепловая частота вращения n_B мин ⁻¹
дин. C_r Н	стат. C_{Or} Н			
14 600	17 500	3 200	21 100	13 200
18 600	23 800	4 150	21 100	12 900
12 000	13 600	2 430	20 400	10 800
19 500	25 500	4 450	20 400	10 600
26 000	25 000	4 400	18 800	10 700
15 200	18 700	3 450	20 600	12 600
19 300	25 500	4 450	20 600	12 300
15 800	19 900	3 650	20 000	12 000
20 000	27 000	4 700	20 000	11 700
12 400	14 600	2 600	18 800	9 900
21 100	29 000	5 100	18 800	9 500
27 500	28 000	4 900	17 200	9 700
16 900	22 300	4 100	18 500	11 000
21 400	30 500	5 300	18 500	10 700
29 500	31 000	5 400	16 100	9 100
16 800	22 400	4 150	17 800	10 700
21 300	30 500	5 300	17 800	10 400
23 700	25 500	4 600	15 800	8 900
40 500	51 000	9 100	15 800	8 500
31 000	33 500	5 800	15 600	8 700
17 300	23 600	4 350	17 200	10 300
22 000	32 000	5 600	17 200	10 100
24 800	34 000	5 900	15 800	9 300
37 000	57 000	10 500	15 800	9 000
26 000	29 500	5 300	14 600	8 000
42 000	55 000	9 900	14 600	7 800
32 500	36 500	6 400	14 000	7 900
27 500	39 000	6 900	15 300	8 700
37 000	57 000	10 600	15 300	8 800
28 000	41 000	7 200	14 800	8 500
42 000	69 000	12 700	14 800	8 200
26 500	31 500	5 700	13 600	7 400
44 000	59 000	10 600	13 600	7 200
36 500	40 000	6 900	13 100	7 600

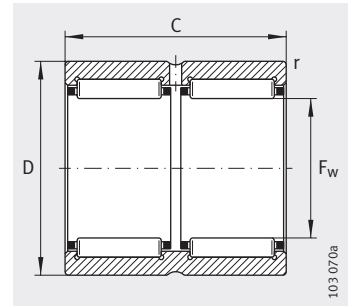


Роликоподшипники игольчатые

без внутреннего кольца,
без уплотнений



NK, NKS, RNA49, RNA69



RNA69...-ZW

Таблица размеров (продолжение) · Размеры в мм

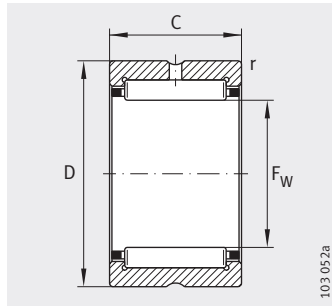
Условное обозначение				X-life	Масса m ≈γ	Размеры			
						F _w	D	C	r мин.
NK32/20-TV	–	–	–	XL	64	32	42	20	0,3
NK32/30	–	–	–	XL	102	32	42	30	0,3
–	RNA49/28	–	–	XL	73,2	32	45	17	0,3
–	–	RNA69/28	–	XL	135	32	45	30	0,3
–	–	–	NKS32	XL	110	32	47	22	0,6
NK35/20-TV	–	–	–	XL	69,4	35	45	20	0,3
NK35/30-TV	–	–	–	XL	106	35	45	30	0,3
–	RNA4906	–	–	XL	69,4	35	47	17	0,3
–	–	RNA6906	–	XL	126	35	47	30	0,3
–	–	–	NKS35	XL	118	35	50	22	0,6
NK37/20	–	–	–	XL	77	37	47	20	0,3
NK37/30	–	–	–	XL	113	37	47	30	0,3
–	–	–	NKS37	XL	123	37	52	22	0,6
NK38/20	–	–	–	XL	79,4	38	48	20	0,3
NK38/30	–	–	–	XL	116	38	48	30	0,3
NK40/20-TV	–	–	–	XL	78	40	50	20	0,3
NK40/30	–	–	–	XL	125	40	50	30	0,3
–	RNA49/32	–	–	XL	89,1	40	52	20	0,6
–	–	RNA69/32-ZW	–	XL	162	40	52	36	0,6
–	–	–	NKS40	XL	129	40	55	22	0,6
NK42/20	–	–	–	XL	85,8	42	52	20	0,3
NK42/30	–	–	–	XL	130	42	52	30	0,3
–	RNA4907	–	–	XL	107	42	55	20	0,6
–	–	RNA6907-ZW	–	XL	193	42	55	36	0,6
NK43/20	–	–	–	XL	86	43	53	20	0,3
NK43/30	–	–	–	XL	133	43	53	30	0,3
–	–	–	NKS43	XL	139	43	58	22	0,6
NK45/20-TV	–	–	–	XL	85,3	45	55	20	0,3
NK45/30-TV	–	–	–	XL	132	45	55	30	0,3
–	–	–	NKS45	XL	145	45	60	22	0,6
NK47/20	–	–	–	XL	94,5	47	57	20	0,3
NK47/30	–	–	–	XL	142	47	57	30	0,3
–	RNA4908	–	–	XL	140	48	62	22	0,6
–	–	RNA6908-ZW	–	XL	256	48	62	40	0,6

Грузоподъемность		Нагрузка предела усталости C_{ur} Н	Предельная частота вращения n_G мин ⁻¹	Базовая тепловая частота вращения n_B мин ⁻¹
дин. C_r Н	стат. C_{Or} Н			
29 500	44 500	7 800	14 000	8 000
39 000	63 000	11 700	14 000	9 300
27 500	33 500	6 100	12 700	6 900
45 500	63 000	11 400	12 700	6 700
38 000	43 500	7 400	12 400	7 200
31 000	48 500	8 500	12 900	7 400
46 000	81 000	15 000	12 300	6 600
28 500	35 500	6 400	12 000	6 400
49 000	71 000	12 900	12 000	6 100
39 500	47 000	8 000	11 500	6 700
28 000	43 500	7 600	12 300	7 400
42 000	73 000	13 500	12 300	7 200
41 500	50 000	8 600	11 000	6 400
29 000	45 000	7 900	12 000	7 200
43 000	76 000	14 000	12 000	7 000
33 500	56 000	9 800	11 400	6 500
44 000	79 000	14 600	11 400	6 700
34 500	47 500	8 900	10 700	6 000
53 000	82 000	15 100	10 700	6 000
42 500	54 000	9 200	10 300	6 100
30 000	49 000	8 600	10 900	6 600
44 500	82 000	15 200	10 900	6 400
35 500	50 000	9 400	10 100	5 600
54 000	86 000	15 900	10 100	5 700
30 500	51 000	8 900	10 700	6 500
45 500	85 000	15 800	10 700	6 300
44 000	57 000	9 800	9 700	5 800
35 000	62 000	10 800	10 200	5 900
52 000	103 000	19 100	9 800	5 400
45 500	60 000	10 400	9 300	5 600
32 500	56 000	9 900	9 800	6 000
48 500	94 000	17 500	9 800	5 800
48 500	67 000	11 500	8 900	5 000
74 000	116 000	19 400	8 900	5 100

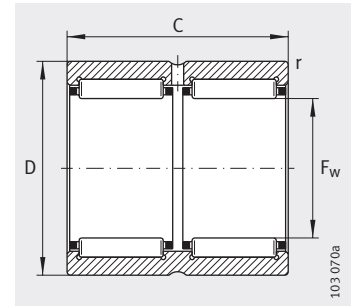


Роликоподшипники игольчатые

без внутреннего кольца,
без уплотнений



NK, NKS, RNA49



RNA69...-ZW

Таблица размеров (продолжение) · Размеры в мм

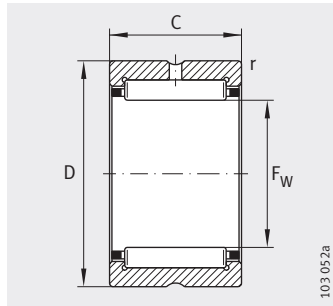
Условное обозначение					Масса m ≈г	Размеры			
						F _w	D	C	r мин.
NK50/25-TV	–	–	–	XL	146	50	62	25	0,6
NK50/35-TV	–	–	–	XL	207	50	62	35	0,6
–	–	–	NKS50	XL	157	50	65	22	1
–	RNA4909	–	–	XL	182	52	68	22	0,6
–	–	RNA6909-ZW	–	XL	338	52	68	40	0,6
NK55/25	–	–	–	XL	180	55	68	25	0,6
NK55/35	–	–	–	XL	250	55	68	35	0,6
–	–	–	NKS55	XL	221	55	72	22	1
–	RNA4910	–	–	XL	163	58	72	22	0,6
–	–	RNA6910-ZW	–	XL	310	58	72	40	0,6
NK60/25-TV	–	–	–	XL	170	60	72	25	0,6
NK60/35	–	–	–	XL	258	60	72	35	0,6
–	–	–	NKS60	XL	335	60	80	28	1,1
–	RNA4911	–	–	XL	255	63	80	25	1
–	–	RNA6911-ZW	–	XL	470	63	80	45	1
NK65/25	–	–	–	XL	221	65	78	25	0,6
NK65/35	–	–	–	XL	310	65	78	35	0,6
–	–	–	NKS65	XL	356	65	85	28	1,1
NK68/25	–	–	–	XL	241	68	82	25	0,6
NK68/35	–	–	–	XL	338	68	82	35	0,6
–	RNA4912	–	–	XL	275	68	85	25	1
–	–	RNA6912-ZW	–	XL	488	68	85	45	1
NK70/25	–	–	–	XL	260	70	85	25	0,6
NK70/35	–	–	–	XL	370	70	85	35	0,6
–	–	–	NKS70	XL	380	70	90	28	1,1
–	RNA4913	–	–	XL	312	72	90	25	1
–	–	RNA6913-ZW	–	XL	580	72	90	45	1
NK73/25	–	–	–	XL	302	73	90	25	1
NK73/35	–	–	–	XL	428	73	90	35	1
NK75/25	–	–	–	XL	315	75	92	25	1
NK75/35	–	–	–	XL	445	75	92	35	1
–	–	–	NKS75	XL	402	75	95	28	1,1

Грузоподъемность		Нагрузка предела усталости C_{ur} Н	Предельная частота вращения n_G мин ⁻¹	Базовая тепловая частота вращения n_B мин ⁻¹
дин. C_r Н	стат. C_{Or} Н			
48 500	87 000	14 800	9 200	5 700
67 000	132 000	23 900	8 800	4 900
48 000	67 000	11 500	8 500	5 100
51 000	73 000	12 600	8 200	4 550
79 000	127 000	21 400	8 200	4 600
45 500	82 000	14 000	8 400	5 200
60 000	118 000	21 300	8 400	5 200
51 000	74 000	12 700	7 700	4 700
53 000	80 000	13 800	7 500	4 100
82 000	139 000	23 400	7 500	4 150
53 000	103 000	17 500	7 400	4 350
63 000	130 000	23 500	7 700	4 800
71 000	98 000	17 300	7 000	4 350
65 000	100 000	17 300	6 900	3 900
102 000	176 000	30 000	6 900	3 900
50 000	98 000	16 700	7 200	4 500
66 000	142 000	25 500	7 200	4 450
75 000	108 000	19 100	6 500	4 100
49 500	89 000	15 200	6 800	4 500
70 000	139 000	25 500	6 800	4 350
68 000	108 000	18 800	6 400	3 600
106 000	191 000	32 500	6 400	3 600
50 000	92 000	15 700	6 600	4 450
71 000	144 000	26 500	6 600	4 300
77 000	113 000	20 000	6 100	3 900
69 000	112 000	19 500	6 000	3 400
108 000	198 000	33 500	6 000	3 400
60 000	100 000	17 500	6 300	4 150
85 000	156 000	27 000	6 300	4 050
61 000	104 000	18 200	6 100	4 050
87 000	162 000	28 000	6 100	3 950
81 000	123 000	21 900	5 800	3 700

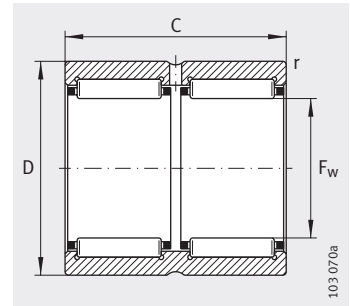


Роликоподшипники игольчатые

без внутреннего кольца,
без уплотнений



NK, RNA49



RNA69...-ZW

Таблица размеров (продолжение) · Размеры в мм

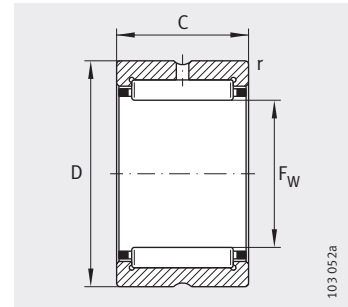
Условное обозначение			X-life	Масса m ≈ γ	Размеры			
					F _w	D	C	r мин.
NK80/25	–	–	XL	301	80	95	25	1
NK80/35	–	–	XL	425	80	95	35	1
–	RNA4914	–	XL	460	80	100	30	1
–	–	RNA6914-ZW	XL	857	80	100	54	1
NK85/25	–	–	XL	425	85	105	25	1
NK85/35	–	–	XL	600	85	105	35	1
–	RNA4915	–	XL	489	85	105	30	1
–	–	RNA6915-ZW	XL	935	85	105	54	1
NK90/25	–	–	XL	450	90	110	25	1
NK90/35	–	–	XL	630	90	110	35	1
–	RNA4916	–	XL	516	90	110	30	1
–	–	RNA6916-ZW	XL	987	90	110	54	1
NK95/26	–	–	XL	490	95	115	26	1
NK95/36	–	–	XL	680	95	115	36	1
NK100/26	–	–	XL	515	100	120	26	1
NK100/36	–	–	XL	715	100	120	36	1
–	RNA4917	–	XL	657	100	120	35	1,1
–	–	RNA6917-ZW	XL	1 200	100	120	63	1,1
NK105/26	–	–	XL	540	105	125	26	1
NK105/36	–	–	XL	713	105	125	36	1
–	RNA4918	–	XL	745	105	125	35	1,1
–	–	RNA6918-ZW	XL	1 330	105	125	63	1,1
NK110/30	–	–	XL	650	110	130	30	1,1
NK110/40	–	–	XL	830	110	130	40	1,1
–	RNA4919	–	XL	719	110	130	35	1,1
–	–	RNA6919-ZW	XL	1 460	110	130	63	1,1

Грузоподъемность		Нагрузка предела усталости C_{ur}	Предельная частота вращения n_G мин ⁻¹	Базовая тепловая частота вращения n_B мин ⁻¹
дин. C_r Н	стат. C_{Or} Н			
63 000	119 000	19 700	5 800	3 750
89 000	184 000	32 500	5 800	3 650
95 000	156 000	27 500	5 400	3 200
145 000	265 000	47 500	5 400	3 250
78 000	123 000	21 700	5 400	3 550
111 000	193 000	34 500	5 400	3 450
97 000	162 000	28 500	5 200	3 050
147 000	275 000	49 500	5 200	3 050
81 000	132 000	23 300	5 100	3 400
116 000	208 000	37 000	5 100	3 250
101 000	174 000	30 500	4 900	2 850
153 000	300 000	53 000	4 900	2 850
83 000	137 000	24 000	4 850	3 300
121 000	223 000	39 500	4 850	3 150
86 000	146 000	25 000	4 600	3 150
125 000	237 000	41 500	4 600	3 000
125 000	237 000	41 500	4 450	2 650
188 000	400 000	71 000	4 450	2 700
89 000	155 000	26 500	4 400	3 050
129 000	250 000	43 500	4 400	2 850
129 000	250 000	43 500	4 250	2 500
195 000	425 000	74 000	4 250	2 700
111 000	210 000	35 500	4 200	2 800
143 000	290 000	50 000	4 200	2 750
131 000	260 000	44 500	4 100	2 410
197 000	440 000	76 000	4 100	2 450



Роликоподшипники игольчатые

без внутреннего кольца,
без уплотнений



RNA49, RNA48

Таблица размеров (продолжение) · Размеры в мм

Условное обозначение		X-life	Масса m ≈ г	Размеры			
				F _w	D	C	r мин.
RNA4920	–	XL	1 150	115	140	40	1,1
–	RNA4822	XL	670	120	140	30	1
RNA4922	–	XL	1 240	125	150	40	1,1
–	RNA4824	XL	730	130	150	30	1
RNA4924	–	XL	1 860	135	165	45	1,1
–	RNA4826	XL	990	145	165	35	1,1
RNA4926	–	XL	2 210	150	180	50	1,5
–	RNA4828	XL	1 050	155	175	35	1,1
RNA4928	–	XL	2 350	160	190	50	1,5
–	RNA4830	XL	1 600	165	190	40	1,1
–	RNA4832	XL	1 700	175	200	40	1,1
–	RNA4834	XL	2 540	185	215	45	1,1
–	RNA4836	XL	2 680	195	225	45	1,1
–	RNA4838	XL	3 210	210	240	50	1,5
–	RNA4840	XL	3 350	220	250	50	1,5
–	RNA4844	XL	3 620	240	270	50	1,5
–	RNA4848	XL	5 400	265	300	60	2
–	RNA4852	XL	5 800	285	320	60	2
–	RNA4856	XL	9 300	305	350	69	2
–	RNA4860	XL	12 700	330	380	80	2,1
–	RNA4864	XL	13 400	350	400	80	2,1
–	RNA4868	XL	14 000	370	420	80	2,1
–	RNA4872	XL	14 800	390	440	80	2,1
–	RNA4876	XL	26 000	415	480	100	2,1

Грузоподъемность		Нагрузка предела усталости C_{ur} Н	Предельная частота вращения n_G мин ⁻¹	Базовая тепловая частота вращения n_B мин ⁻¹
дин. C_r Н	стат. C_{Or} Н			
144 000	270 000	45 500	4 000	2 650
106 000	216 000	36 000	3 750	2 220
149 000	290 000	47 500	3 700	2 430
112 000	239 000	39 000	3 500	2 030
205 000	390 000	64 000	3 400	2 250
134 000	310 000	48 500	3 150	1 920
229 000	470 000	74 000	3 100	2 080
136 000	325 000	50 000	2 950	1 800
237 000	500 000	78 000	2 900	1 910
172 000	400 000	62 000	2 750	1 750
181 000	435 000	66 000	2 600	1 630
209 000	510 000	75 000	2 450	1 550
219 000	550 000	80 000	2 330	1 430
255 000	690 000	100 000	2 180	1 290
260 000	720 000	102 000	2 090	1 220
275 000	790 000	110 000	1 920	1 080
400 000	1 080 000	150 000	1 730	940
415 000	1 160 000	158 000	1 620	860
510 000	1 300 000	175 000	1 500	810
700 000	1 770 000	235 000	1 380	710
710 000	1 850 000	242 000	1 310	660
730 000	1 940 000	249 000	1 240	620
740 000	2 020 000	255 000	1 180	580
1 130 000	2 900 000	370 000	1 090	500

