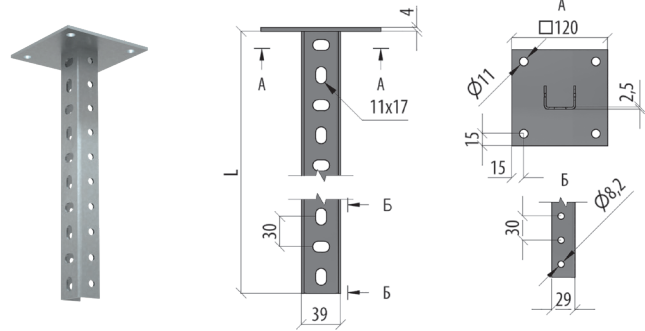


## УНИВЕРСАЛЬНАЯ ПОТОЛОЧНАЯ СТОЙКА УСИЛЕННАЯ

### UPTU

Потолочная стойка из П-образного профиля с толщиной 2.5 мм. Применяется для потолочного или напольного крепления кабельной трассы. Монтаж консолей KBO, KSP, KST, KS, TST. Единица измерения: шт. Кратность: 1 шт.

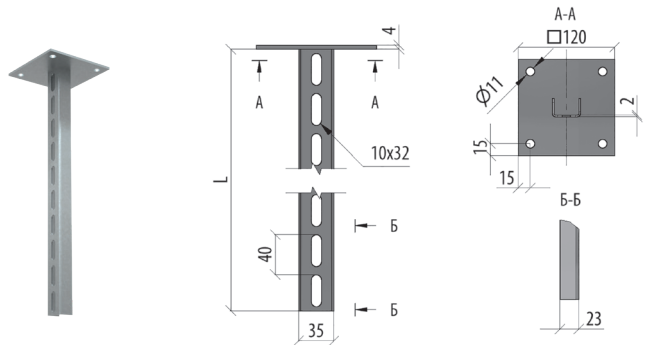


Артикул	Наименование	Ед. изм	L	S	T	SZ	HD	RAL	INOX304	INOX316L
UPTU250	Универсальная потолочная стойка усиленная 250 мм	шт.	250	2,5	0,84	L03294	L05737	L018093	L07315	L025282
UPTU300	Универсальная потолочная стойка усиленная 300 мм	шт.	300	2,5	0,91	L02475	L05738	L018094	L018099	L025283
UPTU400	Универсальная потолочная стойка усиленная 400 мм	шт.	400	2,5	1,07	L03267	L04625	L03306	L010154	L025285
UPTU500	Универсальная потолочная стойка усиленная 500 мм	шт.	500	2,5	1,23	L02476	L04096	L011104	L09231	L025287
UPTU600	Универсальная потолочная стойка усиленная 600 мм	шт.	600	2,5	1,39	L02477	L04692	L018095	L06579	L025289
UPTU800	Универсальная потолочная стойка усиленная 800 мм	шт.	800	2,5	1,7	L03295	L04896	L018096	L09459	L025293
UPTU1000	Универсальная потолочная стойка усиленная 1000 мм	шт.	1000	2,5	2,02	L02440	L02679	L013506	L017736	L025261
UPTU1200	Универсальная потолочная стойка усиленная 1200 мм	шт.	1200	2,5	2,34	L02441	L04626	L018097	L018100	L025263
UPTU1500	Универсальная потолочная стойка усиленная 1500 мм	шт.	1500	2,5	2,81	L02460	L03800	L010626	L01692	L025266
UPTU1800	Универсальная потолочная стойка усиленная 1800 мм	шт.	1800	2,5	3,28	L02461	L05739	L013505	L09301	L025269
UPTU2000	Универсальная потолочная стойка усиленная 2000 мм	шт.	2000	2,5	3,6	L03281	L04897	L018098	L06580	L025271
UPTU2500	Универсальная потолочная стойка усиленная 2500 мм	шт.	2500	2,5	4,4	L07770	L06046	L028591	L028593	L025276
UPTU3000	Универсальная потолочная стойка усиленная 3000 мм	шт.	3000	2,5	4,87	L04410	L06093	L028592	L017661	L025281

## СТОЙКА ПОТОЛОЧНАЯ

### PST

Потолочная стойка из П-образного профиля с толщиной 1.5 мм и перфорацией по основанию. Применяется для потолочного или напольного крепления кабельной трассы. Монтаж консолей KSP, KST, TST. Единица измерения: шт. Кратность: 1 шт.



Артикул	Наименование	Ед. изм	L	T	SZ	HD	RAL	INOX304	INOX316L
PST250	Стойка потолочная 250 мм	шт.	250	0,7	L01083	L04115	L018125	L018134	L026515
PST300	Стойка потолочная 300 мм	шт.	300	0,76	L01084	L05712	L018126	L06016	L026516
PST400	Стойка потолочная 400 мм	шт.	400	0,86	L01085	L05713	L018127	L05034	L026518
PST500	Стойка потолочная 500 мм	шт.	500	0,97	L01086	L05714	L018128	L018135	L026520
PST600	Стойка потолочная 600 мм	шт.	600	1,07	L01087	L05715	L018129	L018136	L026522
PST800	Стойка потолочная 800 мм	шт.	800	1,28	L01088	L05716	L018130	L018137	L026526
PST1000	Стойка потолочная 1000 мм	шт.	1 000	1,49	L01089	L05727	L018131	L018138	L026530
PST1200	Стойка потолочная 1200 мм	шт.	1 200	1,7	L01090	L06059	L018132	L018139	L026532
PST1500	Стойка потолочная 1500 мм	шт.	1 500	2,02	L01091	L05728	L012581	L018140	L026535
PST1800	Стойка потолочная 1800 мм	шт.	1 800	2,33	L01092	L05729	L018133	L018141	L026538
PST2000	Стойка потолочная 2000 мм	шт.	2 000	2,54	L01093	L05730	L04083	L018142	L026540

**SZ** – оцинковка по методу Сендимира  
**HD** – горячий цинк

**RAL** – покраска в цвет палитры RAL  
**INOX** – нержавеющая сталь

**H** – высота, мм  
**A** – исходная ширина, мм

**B** – ширина перехода, мм  
**L** – длина, мм

**S** – толщина, мм  
**T** – вес за ед. изм., кг