

SLICK LED G2

Светильники стационарные / Стационарлы шамдалдар /
Stationary luminaries

- (ru)** Паспорт
- (kaz)** Төлқұжат
- (en)** Manual

Дата выпуска _____

Контролер _____

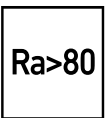
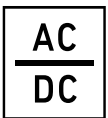
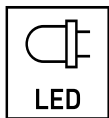
Упаковщик _____



(ru)



Сделано в России



Артикул	Наименование	Исполнение	Мощность, Вт	Степень защиты (IP)	Климат. исполнение	Ta, °C	Класс защиты	Кэф. мощности, не менее	КЦТ (в сфере)*, К	Световой поток, лм	Свет. отдача, лм/Вт
Артикул	Атауы	Орындау	қуаты, В	Қорғау дәрежесі (IP)	Ауа райының мәні	Ta, °C	Қорғанғыс классы	Қуат коэффициенті, кем емес	КЦТ (салада)**, К	Жарықтық ағын, лм	Жарық беру лм/Вт
Code	Name	Execution	Rated power, W	IP protection rating	Climatic application	Ta, °C	Protection class	Power factor, not less	**CCT (in sphere)**, К	Luminous flux, lm	Luminous efficiency, lm/W
1631006260	SLICK LED G2 20W	OPL 840 HG EM with driver box	22			0, +40		> 0,95		2900	132
1631005640	SLICK LED G2 20W	OPL 840 HG EM with driver box /matt tempered glass						> 0,94			
1631005650	SLICK LED G2 20W	OPL 840 HG with driver box /matt tempered glass	19	IP66/IP69	УХЛ1*	-40, +50	I	> 0,96	4000	2400	126
1631005740	SLICK LED G2 20W	PRS 840 HG EM with driver box /tempered glass	22			0, +40		> 0,94		3100	141

Рабочее напряжение питания DC, В	Рабочее напряжение питания AC, В	Угол рассеивания, °	Пусковой ток, А	Вр.импульса пуска.тока, мкс	Световой поток в аварийном режиме	Класс энергоэффективности	Масса, кг	Длина(A), мм	Ширина (B), мм	Высота(C), мм	Установочный размер (D), мм
DC, В қуат көзінің жұмыстық кернеуі	AC, В қуат көзінің жұмыстық кернеуі	Шашырау бұрышы, °	Іске қосутты, А	Іске қосу тоғының импульс уақыты, мкс	Апаттық режимж егі жарық ағыны	Энергия тиімділігі класы	Салмағы, кг	Ұзындығы (A), мм	Ені (B), мм	Биіктігі (C), мм	Орнату өлшемі (D), мм
Power supply DC voltage, V	Power supply AC voltage, V	Light distribution angle, °	Inrush current, A	Inrush current pulse time, μs	Luminous flux in emergency mode	Energy efficiency class	Weight, kg	Length (A), mm	Width (B), mm	Height (C), mm	Mounting dimension (D), mm
176-264	176-264	D120	25	250	550	A+	4	955	105	115	574
					350						
					-	A++	4,5	960	85		

Артикул	Наименование	Исполнение	Мощность, Вт	Степень защиты (IP)	Климат. исполнение	Ta, °C	Класс защиты	Кэф. мощности, не менее	КЦТ (в сфере)*, К	Световой поток, лм	Свет. отдача, лм/Вт
Артикул	Атауы	Орындау	қуаты, В	Қорғау дәрежесі (IP)	Ауа райының мәні	Ta, °C	Қорғанғыс классы	Қуат коэффициенті, кем емес	КЦТ (салада)**, К	Жарықтық ағын, лм	Жарық беру лм/Вт
Code	Name	Execution	Rated power, W	IP protection rating	Climatic application	Ta, °C	Protection class	Power factor, not less	**CCT (in sphere)**, К	Luminous flux, lm	Luminous efficiency, lm/W
1631005750	SLICK LED G2 20W	PRS 840 HG with driver box /tempered glass	20	IP66/IP69	УХЛ1*	-40, +50	I	> 0,96	4000	3100	155
1631007320	SLICK LED G2 20W	PRS 840 HG with driver box class II	19	IP65	УХЛ2*	-40, +40	II			2900	153
1631007310	SLICK LED G2 30W	OPL 840 HG class II	28							3600	129
1631005660	SLICK LED G2 30W	OPL 840 HG EM with driver box /matt tempered glass	32	IP66/IP69	УХЛ1*	0, +40	I	> 0,95		3500	109
1631005680	SLICK LED G2 30W	OPL 840 HG with driver box /matt tempered glass	28			-40, +50		3200		114	

Рабочее напряжение питания DC, В	Рабочее напряжение питания AC, В	Угол рассеивания, °	Пусковой ток, А	Вр.импульса пуск.тока, мкс	Световой поток в аварийном режиме	Класс энергоэффективности	Масса, кг	Длина(A), мм	Ширина (B), мм	Высота(C), мм	Установочный размер (D), мм
DC, В қуат көзінің жұмыстық кернеуі	AC, В қуат көзінің жұмыстық кернеуі	Шашырау бұрышы, °	Іске қосылу тоғы, А	Іске қосу тоғының импульс уақыты, мкс	Апаттық режимдегі жарық ағыны	Энергия тиімділігі класы	Салмағы, кг	Ұзындығы (A), мм	Ені (B), мм	Биіктігі (C), мм	Орнату өлшемі (D), мм
Power supply DC voltage, V	Power supply AC voltage, V	Light distribution angle, °	Inrush current, A	Inrush current pulse time, μs	Luminous flux in emergency mode	Energy efficiency class	Weight, kg	Length (A), mm	Width (B), mm	Height (C), mm	Mounting dimension (D), mm
176-264	176-264	D120	25	250	-	A++	4,5	960	105	85	574
							3,7	955		115	
						700	A+	4,5	960	85	
						-					

Артикул	Наименование	Исполнение	Мощность, Вт	Степень защиты (IP)	Климат. исполнение	Ta, °C	Класс защиты	Кэф. мощности, не менее	КЦТ (в сфере)*, К	Световой поток, лм	Свет. отдача, лм/Вт
Артикул	Атауы	Орындау	қуаты, В	Қорғау дәрежесі (IP)	Ауа райының мәні	Ta, °C	Қорғанғыс классы	Қуат коэффициенті, кем емес	КЦТ (салада)**, К	Жарықтық ағын, лм	Жарық беру лм/Вт
Code	Name	Execution	Rated power, W	IP protection rating	Climatic application	Ta, °C	Protection class	Power factor, not less	**CCT (in sphere)**, К	Luminous flux, lm	Luminous efficiency, lm/W
1631005790	SLICK LED G2 30W	PRS 840 HG EM with driver box /tempered glass OPH				0, +40					
1631005800	SLICK LED G2 30W	PRS 840 HG with driver box /tempered glass OPH	31	IP66/IP69	УХЛ1*	-40, +50		> 0,95		3950	127
1631005000	SLICK LED G2 30W	PRS 840 HG with driver box with through wiring		IP65			I		4000		
1631005380	SLICK LED G2 50W	OPL 840 HG EM with driver box			УХЛ2*						
1631005690	SLICK LED G2 50W	OPL 840 HG EM with driver box /matt tempered glass	54	IP66/IP69	УХЛ1*	0, +40		> 0,98		5500	102

Рабочее напряжение питания DC, В	Рабочее напряжение питания AC, В	Угол рассеивания, °	Пусковой ток, А	В.импульса пуска тока, мкс	Световой поток в аварийном режиме	Класс энергоэффективности	Масса, кг	Длина(A), мм	Ширина (B), мм	Высота(C), мм	Установочный размер (D), мм
DC, В қуат көзінің жұмыстық кернеуі	AC, В қуат көзінің жұмыстық кернеуі	Шашырау бұрышы, °	Іске қосылу тоғы, А	Іске қосу тоғының импульс уақыты, мкс	Апаттық режимдегі жарық ағыны	Энергия тиімділігі классы	Салмағы, кг	Ұзындығы (A), мм	Ені (B), мм	Биіктігі (C), мм	Орнату өлшемі (D), мм
Power supply DC voltage, V	Power supply AC voltage, V	Light distribution angle, °	Inrush current, A	Inrush current pulse time, μs	Luminous flux in emergency mode	Energy efficiency class	Weight, kg	Length (A), mm	Width (B), mm	Height (C), mm	Mounting dimension (D), mm
176-264	176-264	D120	25	250	850	A+	4,5	960	105	85	574
					-						
					3,8						
					4						
					600						
							4,5	960		85	

Артикул	Наименование	Исполнение	Мощность, Вт	Степень защиты (IP)	Климат. исполнение	Ta, °C	Класс защиты	Коеф. мощности, не менее	КЦТ (в сфере)*, К	Световой поток, лм	Свет. отдача, лм/Вт
Артикул	Атауы	Орындау	қуаты, В	Қорғау дәрежесі (IP)	Ауа райының мәні	Ta, °C	Қорғанғыс классы	Қуат коэффициенті, кем емес	КЦТ (салада)**, К	Жарықтық ағын, лм	Жарық беру лм/Вт
Code	Name	Execution	Rated power, W	IP protection rating	Climatic application	Ta, °C	Protection class	Power factor, not less	**CCT (in sphere)**, К	Luminous flux, lm	Luminous efficiency, lm/W
1631005270	SLICK LED G2 50W	OPL 840 HG with driver box	52	IP65	УХЛ2*					5850	113
1631005710	SLICK LED G2 50W	OPL 840 HG with driver box /matt tempered glass	48			-40, +50		> 0,95		5800	121
1631005730	SLICK LED G2 60W	OPL 840 HG with driver box /tempered glass	64				I		4000	7700	120
1631005840	SLICK LED G2 60W	PRS 840 HG EM with driver box /tempered glass	60	IP66/IP69	УХЛ1*	0, +40		> 0,98		8700	145
1631006080	SLICK LED G2 60W	PRS 840 HG with driver box /tempered glass/ class II	62			-40, +50	II	> 0,95		8200	132

Рабочее напряжение питания DC, В	Рабочее напряжение питания AC, В	Угол рассеивания, °	Пусковой ток, А	Время пуска, мкс	Световой поток в аварийном режиме	Класс энергоэффективности	Масса, кг	Длина (А), мм	Ширина (В), мм	Высота (С), мм	Установочный размер (D), мм
DC, В қуат көзінің жұмыстық кернеуі	AC, В қуат көзінің жұмыстық кернеуі	Шашырау бұрышы, °	Іске қосылу тоғы, А	Іске қосу тоғының импульс уақыты, мкс	Апаттық режимдегі жарық ағыны	Энергия тиімділік классы	Салмағы, кг	Ұзындығы (А), мм	Ені (В), мм	Биіктігі (С), мм	Орнау елшемі (D), мм
Power supply DC voltage, V	Power supply AC voltage, V	Light distribution angle, °	Inrush current, A	Inrush current pulse time, μs	Luminous flux in emergency mode	Energy efficiency class	Weight, kg	Length (A), mm	Width (B), mm	Height (C), mm	Mounting dimension (D), mm
176-264	176-264	D120	25	250	-	A+	3,7	955	105	115	302
							4,5				
198-264	198-264		3,5	1500	750	A++	4,8	960		85	574
							30	250		-	A+

Артикул	Наименование	Исполнение	Мощность, Вт	Степень защиты (IP)	Климат. исполнение	Ta, °C	Класс защиты	Кэф. мощности, не менее	КЦТ (в сфере)*, К	Световой поток, лм	Свет. отдача, лм/Вт
Артикул	Атауы	Орындау	қуаты, В	Қорғау дәрежесі (IP)	Ауа райының мәні	Ta, °C	Қорғанғыс классы	Қуат коэффициенті, кем емес	КЦТ (салада)**, К	Жарықтық ағын, лм	Жарық беру лм/Вт
Code	Name	Execution	Rated power, W	IP protection rating	Climatic application	Ta, °C	Protection class	Power factor, not less	**CCT (in sphere)**, К	Luminous flux, lm	Luminous efficiency, lm/W
1631004990	SLICK LED G2 60W	PRS 850 WH EM with driver box /tempered glass	60			0, +40		> 0,98		8600	143
1631004980	SLICK LED G2 60W	PRS 850 WH with driver box /tempered glass	58							9100	157
1631005880	SLICK LED G2 80W	PRS 850 HG with driver box /tempered glass/	80	IP66/IP69	УХЛ1*	-40, +50	I	> 0,95	5000	11200	140
1631004050	SLICK.OPL LED 20	EM with driver box /matt tempered glass/ 5000K	22			0, +40		> 0,94		2600	118
1631001760	SLICK.OPL LED 20	with driver box /matt tempered glass/ 5000K				-40, +50		> 0,95		2300	105

Рабочее напряжение питания DC, В	Рабочее напряжение питания AC, В	Угол рассеивания, °	Пусковой ток, А	Время пуска, мкс	Световой поток в аварийном режиме	Класс энергоэффективности	Масса, кг	Длина (А), мм	Ширина (В), мм	Высота (С), мм	Установочный размер (D), мм
DC, В қуат көзінің жұмыстық кернеуі	AC, В қуат көзінің жұмыстық кернеуі	Шашырау бұрышы, °	Іске қосылу тогы, А	Іске қосу тогының импульс уақыты, мкс	Апаттық режимдегі жарық ағыны	Энергия тиімділігі классы	Салмағы, кг	Ұзындығы (А), мм	Ені (В), мм	Биіктігі (С), мм	Орнату өлшемі (D), мм
Power supply DC voltage, V	Power supply AC voltage, V	Light distribution angle, °	Inrush current, A	Inrush current pulse time, μs	Luminous flux in emergency mode	Energy efficiency class	Weight, kg	Length (A), mm	Width (B), mm	Height (C), mm	Mounting dimension (D), mm
198-264	198-264	D120	30	250	750	A++	4,8	960	105	85	574
				1500	-						
176-264	176-264	D120	25	250	650	A+	4,5	960	105	85	574
				1500	-						

Артикул	Наименование	Исполнение	Мощность, Вт	Степень защиты (IP)	Климат. исполнение	Ta, °C	Класс защиты	Кэф. мощности, не менее	КЦТ (в сфере)*, К	Световой поток, лм	Свет. отдача, лм/Вт
Артикул	Атауы	Орындау	қуаты, В	Қорғау дәрежесі (IP)	Ауа райының мәні	Ta, °C	Қорғанғыс классы	Қуат коэффициенті, кем емес	КЦТ (салада)**, К	Жарықтық ағын, лм	Жарық беру лм/Вт
Code	Name	Execution	Rated power, W	IP protection rating	Climatic application	Ta, °C	Protection class	Power factor, not less	**CCT (in sphere)**, К	Luminous flux, lm	Luminous efficiency, lm/W
1631004060	SLICK.OPL LED 30	EM with driver box /matt tempered glass/ 5000K	32			0, +40				3500	109
1631001770	SLICK.OPL LED 30	with driver box /matt tempered glass/ 5000K	31			-40, +50		> 0,95		3600	116
1631003270	SLICK.OPL LED 50	EM with driver box /matt tempered glass/ 5000K	50	IP66/IP69	УХЛ1*	0, +40	I	> 0,97	5000	6000	120
1631001780	SLICK.OPL LED 50	with driver box /matt tempered glass/ 5000K	48							5800	121
1631004120	SLICK.OPL LED 60	HFD with driver box /tempered glass/ 5000K	60			-40, +50		> 0,95		7200	120

Рабочее напряжение питания DC, В	Рабочее напряжение питания AC, В	Угол рассеивания, °	Пусковой ток, А	Вр.импульса пуск.тока, мкс	Световой поток в аварийном режиме	Класс энергоэффективности	Масса, кг	Длина(A), мм	Ширина (B), мм	Высота(C), мм	Установочный размер (D), мм
DC, В қуат көзінің жұмыстық кернеуі	AC, В қуат көзінің жұмыстық кернеуі	Шашырау бұрышы, °	Іске қосылу ағыны, А	Іске қосу тоғының импульс уақыты, мкс	Апаттық режимдегі жарық ағыны	Энергия тиімділігі класы	Салмағы, кг	Ұзындығы (A), мм	Ені (B), мм	Биіктігі (C), мм	Орнату өлшемі (D), мм
Power supply DC voltage, V	Power supply AC voltage, V	Light distribution angle, °	Inrush current, A	Inrush current pulse time, μs	Luminous flux in emergency mode	Energy efficiency class	Weight, kg	Length (A), mm	Width (B), mm	Height (C), mm	Mounting dimension (D), mm
176-264	176-264	D120	25	250	700	A+	4,5	960	105	85	574
					-						
					750						
					-						
			30								

Артикул	Наименование	Исполнение	Мощность, Вт	Степень защиты (IP)	Климат. исполнение	Ta, °C	Класс защиты	Кэф. мощности, не менее	КЦТ (в сфере)*, К	Световой поток, лм	Свет. отдача, лм/Вт
Артикул	Атауы	Орындау	қуаты, В	Қорғау дәрежесі (IP)	Ауа райының мәні	Ta, °C	Қорғанғыс классы	Қуат коэффициенті, кем емес	КЦТ (салада)**, К	Жарықтық ағын, лм	Жарық беру лм/Вт
Code	Name	Execution	Rated power, W	IP protection rating	Climatic application	Ta, °C	Protection class	Power factor, not less	**CCT (in sphere)**, К	Luminous flux, lm	Luminous efficiency, lm/W
1631001860	SLICK.OPL LED 60	with driver box /tempered glass/ 5000K	60	IP66/IP69	УХЛ1*	-40, +50	I	> 0,95	5000	7200	120
1631004070	SLICK.PRS LED 20	EM with driver box /tempered glass/ 5000K	26			0, +40		> 0,94			
1631006900	SLICK.PRS LED 20	with driver box /tempered glass/ 4000K	22			4000		2900	132		
1631001650	SLICK.PRS LED 20	with driver box /tempered glass/ 5000K				-40, +50				> 0,96	
1631003090	SLICK.PRS LED 20	with driver box /tempered glass/ with through wiring 5000K	19			5000		3000	158		

Рабочее напряжение питания DC, В	Рабочее напряжение питания AC, В	Угол рассеивания, °	Пусковой ток, А	Вр.импульса пуск.тока, мкс	Световой поток в аварийном режиме	Класс энергоэффективности	Масса, кг	Длина(A), мм	Ширина (B), мм	Высота(C), мм	Установочный размер (D), мм
DC, В қуат көзінің жұмыстық кернеуі	AC, В қуат көзінің жұмыстық кернеуі	Шашырау бұрышы, °	Іске қосылу уақыты, А	Іске қосу тоғының импульс уақыты, мкс	Апаттық режимдегі жарық ағыны	Энергия тиімділігі класы	Салмағы, кг	Ұзындығы (A), мм	Ені (B), мм	Биіктігі (C), мм	Орнату өлшемі (D), мм
Power supply DC voltage, V	Power supply AC voltage, V	Light distribution angle, °	Inrush current, A	Inrush current pulse time, μs	Luminous flux in emergency mode	Energy efficiency class	Weight, kg	Length (A), mm	Width (B), mm	Height (C), mm	Mounting dimension (D), mm
198-264	198-264		30		-						
					650	A+					
		D120		250			4,5	960	105	85	574
176-264	176-264		25		-						
						A++					

Артикул	Наименование	Исполнение	Мощность, Вт	Степень защиты (IP)	Климат. исполнение	Ta, °C	Класс защиты	Кэф. мощности, не менее	КЦТ (в сфере)*, К	Световой поток, лм	Свет. отдача, лм/Вт
Артикул	Атауы	Орындау	қуаты, В	Қорғау дәрежесі (IP)	Ауа райының мәні	Ta, °C	Қорғанғыс классы	Қуат коэффициенті, кем емес	КЦТ (салалада)**, К	Жарықтық ағын, лм	Жарық беру лм/Вт
Code	Name	Execution	Rated power, W	IP protection rating	Climatic application	Ta, °C	Protection class	Power factor, not less	**CCT (in sphere)**, К	Luminous flux, lm	Luminous efficiency, lm/W
1631001670	SLICK.PRS LED 20	with driver box 5000K	22	IP65	УХЛ2*	-40, +50		> 0,90		2900	132
1631002880	SLICK.PRS LED 20	with driver box EM 5000K	24					> 0,94			
1631002710	SLICK.PRS LED 30	EM with driver box /tempered glass OPH/ 5000K	31	IP66/IP69	УХЛ1*	0, +40	I	> 0,95	5000	3950	127
1631003020	SLICK.PRS LED 30	EM with driver box /tempered glass/ 5000K	32					> 0,96	4200	131	
1631003310	SLICK.PRS LED 30	EM with driver box 4000K	30	IP65	УХЛ2*				4000	4400	138
1631004080	SLICK.PRS LED 30	EM with driver box 5000K							5000	137	
1631002400	SLICK.PRS LED 30	HFD with driver box /tempered glass/ 4000K	28	IP66/IP69	УХЛ1*	-40, +50		> 0,95	4000	4100	146

Рабочее напряжение питания DC, В	Рабочее напряжение питания AC, В	Угол рассеивания, °	Пусковой ток, А	Вр.импульса пуск.тока, мкс	Световой поток в аварийном режиме	Класс энергоэффективности	Масса, кг	Длина(A), мм	Ширина (B), мм	Высота(C), мм	Установочный размер (D), мм
DC, В қуат көзінің жұмыстық кернеуі	AC, В қуат көзінің жұмыстық кернеуі	Шашырау бұрышы, °	Іске қосылу тоғы, А	Іске қосу тоғының импульс уақыты, мкс	Апаттық режимдегі жарық ағыны	Энергия тиімділігі класы	Салмағы, кг	Ұзындығы (A), мм	Ені (B), мм	Биіктігі (C), мм	Орнату өлшемі (D), мм
Power supply DC voltage, V	Power supply AC voltage, V	Light distribution angle, °	Inrush current, A	Inrush current pulse time, μs	Luminous flux in emergency mode	Energy efficiency class	Weight, kg	Length (A), mm	Width (B), mm	Height (C), mm	Mounting dimension (D), mm
176-264	176-264	D120	25	250	-	A+	3,7	955	105	115	574
					650		4				
					850		4,5	960			
					A++	4	955	115			
						400			3,7		
						-	4,5		960	85	

Артикул	Наименование	Исполнение	Мощность, Вт	Степень защиты (IP)	Климат. исполнение	Ta, °C	Класс защиты	Кэф. мощности, не менее	КЦТ (в сфере)*, К	Световой поток, лм	Свет. отдача, лм/Вт
Артикул	Атауы	Орындау	қуаты, В	Қорғау дәрежесі (IP)	Ауа райының мәні	Ta, °C	Қорғаныс классы	Қуат коэффициенті, кем емес	КЦТ (салдада)**, К	Жарықтық ағын, лм	Жарық беру лм/Вт
Code	Name	Execution	Rated power, W	IP protection rating	Climatic application	Ta, °C	Protection class	Power factor, not less	**CCT (in sphere)**, К	Luminous flux, lm	Luminous efficiency, lm/W
1631003300	SLICK.PRS LED 30	HFD with driver box 4000K	31	IP65	УХЛ2*				4000	3950	127
1631003720	SLICK.PRS LED 30	HFD with driver box/tempered glass/ 5000K	28							4100	146
1631002700	SLICK.PRS LED 30	with driver box /tempered glass OPH/ 5000K	31	IP66/IP69	УХЛ1*	-40, +50	I	> 0,95	5000	3950	127
1631002860	SLICK.PRS LED 30	with driver box /tempered glass/ 4000K							4000	4200	140
1631001710	SLICK.PRS LED 30	with driver box /tempered glass/ 5000K	30						5000	4500	150

Рабочее напряжение питания DC, В	Рабочее напряжение питания AC, В	Угол рассеивания, °	Пусковой ток, А	Вр.импульса пуска тока, мкс	Световой поток в аварийном режиме	Класс энергоэффективности	Масса, кг	Длина(A), мм	Ширина (B), мм	Высота(C), мм	Установочный размер (D), мм
DC, В қуат көзінің жұмыстық кернеуі	AC, В қуат көзінің жұмыстық кернеуі	Шашырау бұрышы, °	Іске қосылу тоғы, А	Іске қосу тоғының импульс уақыты, мкс	Апаттық режимдегі жарық ағыны	Энергия тиімділігі классы	Салмағы, кг	Ұзындығы (A), мм	Ені (B), мм	Биіктігі (C), мм	Орнату өлшемі (D), мм
Power supply DC voltage, V	Power supply AC voltage, V	Light distribution angle, °	Inrush current, A	Inrush current pulse time, μs	Luminous flux in emergency mode	Energy efficiency class	Weight, kg	Length (A), mm	Width (B), mm	Height (C), mm	Mounting dimension (D), mm
176-264	176-264	D120	25	250	-	A+	3,7	955	105	115	574
						A++					
						A+					
						A++					
							4,5	960	85		

Артикул	Наименование	Исполнение	Мощность, Вт	Степень защиты (IP)	Климат. исполнение	Ta, °C	Класс защиты	Кэф. мощности, не менее	КЦТ (в сфере)*, К	Световой поток, лм	Свет. отдача, лм/Вт
Артикул	Атауы	Орындау	қуаты, В	Қорғау дәрежесі (IP)	Ауа райының мәні	Ta, °C	Қорғанғыс классы	Қуат коэффициенті, кем емес	КЦТ (салада)**, К	Жарықтық ағын, лм	Жарық беру лм/Вт
Code	Name	Execution	Rated power, W	IP protection rating	Climatic application	Ta, °C	Protection class	Power factor, not less	**CCT (in sphere)**, К	Luminous flux, lm	Luminous efficiency, lm/W
1631003740	SLICK.PRS LED 30	with driver box /tempered glass/ EM 4000K	32			0, +40				4600	144
1631007090	SLICK.PRS LED 30	with driver box /tempered glass/ with through wiring 4000K		IP66/IP69	УХЛ1*		I	> 0,95	4000		
1631006780	SLICK.PRS LED 30	with driver box /tempered glass/ with through wiring for armored cable 4000K	30			-40, +50				4500	150

Рабочее напряжение питания DC, В	Рабочее напряжение питания AC, В	Угол рассеивания, °	Пусковой ток, А	Вр.импульса пуска тока, мкс	Световой поток в аварийном режиме	Класс энергоэффективности	Масса, кг	Длина(A), мм	Ширина (B), мм	Высота(C), мм	Установочный размер (D), мм
DC, В қуат көзінің жұмыстық кернеуі	AC, В қуат көзінің жұмыстық кернеуі	Шашырау бұрышы, °	Іске қосылу тоғы, А	Іске қосу тоғының импульс уақыты, мкс	Апаттық режимдегі жарық ағыны	Энергия тиімділігі класы	Салмағы, кг	Ұзындығы (A), мм	Ені (B), мм	Биіктігі (C), мм	Орнату өлшемі (D), мм
Power supply DC voltage, V	Power supply AC voltage, V	Light distribution angle, °	Inrush current, A	Inrush current pulse time, μs	Luminous flux in emergency mode	Energy efficiency class	Weight, kg	Length (A), mm	Width (B), mm	Height (C), mm	Mounting dimension (D), mm
176-264	176-264	D120	25	250	900	A++	4,5	960	105	85	574
					-						

Артикул	Наименование	Исполнение	Мощность, Вт	Степень защиты (IP)	Климат. исполнение	Ta, °C	Класс защиты	Коеф. мощности, не менее	КЦТ (в сфере)*, К	Световой поток, лм	Свет. отдача, лм/Вт
Артикул	Атауы	Орындау	қуаты, В	Қорғау дәрежесі (IP)	Ауа райының мәні	Ta, °C	Қорғанғыс классы	Қуат коэффициенті, кем емес	КЦТ (салада)**, К	Жарықтық ағын, лм	Жарық беру лм/Вт
Code	Name	Execution	Rated power, W	IP protection rating	Climatic application	Ta, °C	Protection class	Power factor, not less	**CCT (in sphere)**, К	Luminous flux, lm	Luminous efficiency, lm/W
1631002950	SLICK.PRS LED 30	with driver box /tempered glass/ with through wiring for armored cable 5000K	30	IP66/IP69	УХЛ1*	-40, +50	I	> 0,95	5000	4500	150
1631003290	SLICK.PRS LED 30	with driver box 4000K	31	IP65	УХЛ2*				4000	3950	127
1631001660	SLICK.PRS LED 30	with driver box 5000K	28						5000	4100	146
1631004790	SLICK.PRS LED 30	with driver box/ with through wiring 4000K	31						4000	3950	127
1631002730	SLICK.PRS LED 50	EM with driver box /tempered glass OPH/ 5000K	52						IP66/IP69	УХЛ1*	0, +40

Рабочее напряжение питания DC, В	Рабочее напряжение питания AC, В	Угол рассеивания, °	Пусковой ток, А	Вр.импульса пуск.тока, мкс	Световой поток в аварийном режиме	Класс энергоэффективности	Масса, кг	Длина(A), мм	Ширина (B), мм	Высота(C), мм	Установочный размер (D), мм
DC, В қуат көзінің жұмыстық кернеуі	AC, В қуат көзінің жұмыстық кернеуі	Шашырау бұрышы, °	Іске қосылу уақыты, А	Іске қосу тоғының импульс уақыты, мкс	Апаттық режимдегі жарық ағыны	Энергия тиімділігі класы	Салмағы, кг	Ұзындығы (A), мм	Ені (B), мм	Биіктігі (C), мм	Орнату өлшемі (D), мм
Power supply DC voltage, V	Power supply AC voltage, V	Light distribution angle, °	Inrush current, A	Inrush current pulse time, μs	Luminous flux in emergency mode	Energy efficiency class	Weight, kg	Length (A), mm	Width (B), mm	Height (C), mm	Mounting dimension (D), mm
176-264	176-264	D120	25	250	-	A++	4,5	960	105	85	574
						A+					
						A++	3,8	955	105	115	
						A+					
						A++	4,5	960	105	115	

Артикул	Наименование	Исполнение	Мощность, Вт	Степень защиты (IP)	Климат. исполнение	Ta, °C	Класс защиты	Кэф. мощности, не менее	КЦТ (в сфере)*, К	Световой поток, лм	Свет. отдача, лм/Вт
Артикул	Атауы	Орындау	қуаты, В	Қорғау дәрежесі (IP)	Ауа райының мәні	Ta, °C	Қорғаныс классы	Қуат коэффициенті, кем емес	КЦТ (салалда)**, К	Жарықтық ағын, лм	Жарық беру лм/Вт
Code	Name	Execution	Rated power, W	IP protection rating	Climatic application	Ta, °C	Protection class	Power factor, not less	**CCT (in sphere)**, К	Luminous flux, lm	Luminous efficiency, lm/W
1631003200	SLICK.PRS LED 50	EM with driver box /tempered glass/ 4000K	50	IP66/IP69	УХЛ1	0, +40	I	> 0,98	4000	7200	144
1631003980	SLICK.PRS LED 50	EM with driver box /tempered glass/ 5000K			УХЛ1*				5000		
1631003230	SLICK.PRS LED 50	EM with driver box 4000K	52	IP65	УХЛ2*				4000	6600	127
1631003130	SLICK.PRS LED 50	EM with driver box 5000K			УХЛ2*				5000	7200	138
1631002410	SLICK.PRS LED 50	HFD with driver box /tempered glass/ 4000K	40	IP66/IP69	УХЛ1*	-40, +50		> 0,95	4000	6000	150
1631002720	SLICK.PRS LED 50	with driver box /tempered glass OPH/ 5000K	50						5000	7350	147

Рабочее напряжение питания DC, В	Рабочее напряжение питания AC, В	Угол рассеивания, °	Пусковой ток, А	Вр.импульса пуска тока, мкс	Световой поток в аварийном режиме	Класс энергоэффективности	Масса, кг	Длина(A), мм	Ширина (B), мм	Высота(C), мм	Установочный размер (D), мм
DC, В қуат көзінің жұмыстық кернеуі	AC, В қуат көзінің жұмыстық кернеуі	Шашырау бұрышы, °	Іске қосылу тоғы, А	Іске қосу тоғының импульс уақыты, мкс	Апаттық режимдегі жарық ағыны	Энергия тиімділігі классы	Салмағы, кг	Ұзындығы (A), мм	Ені (B), мм	Биіктігі (C), мм	Орнату өлшемі (D), мм
Power supply DC voltage, V	Power supply AC voltage, V	Light distribution angle, °	Inrush current, A	Inrush current pulse time, μs	Luminous flux in emergency mode	Energy efficiency class	Weight, kg	Length (A), mm	Width (B), mm	Height (C), mm	Mounting dimension (D), mm
176-264	176-264	D120	25	250	700	A++	4,5	960	105	85	574
					500						
					900	A+	4	955	105	115	
					-	A++					

Артикул	Наименование	Исполнение	Мощность, Вт	Степень защиты (IP)	Климат. исполнение	Ta, °C	Класс защиты	Кэф. мощности, не менее	КЦТ (в сфере)*, К	Световой поток, лм	Свет. отдача, лм/Вт
Артикул	Атауы	Орындау	қуаты, В	Қорғау дәрежесі (IP)	Ауа райының мәні	Ta, °C	Қорғаныс классы	Қуат коэффициенті, кем емес	КЦТ (салада)**, К	Жарықтық ағын, лм	Жарық беру лм/Вт
Code	Name	Execution	Rated power, W	IP protection rating	Climatic application	Ta, °C	Protection class	Power factor, not less	**CCT (in sphere)**, К	Luminous flux, lm	Luminous efficiency, lm/W
1631003210	SLICK.PRS LED 50	with driver box /tempered glass/ 4000K	48	IP66/IP69	УХЛ11*	-40, +50	I	> 0,95	4000	7200	150
1631001720	SLICK.PRS LED 50	with driver box /tempered glass/ 5000K									
1631007230	SLICK.PRS LED 50	with driver box /tempered glass/ HFD 5000K							5000		
1631003100	SLICK.PRS LED 50	with driver box /tempered glass/ with through wiring 5000K									
1631002940	SLICK.PRS LED 50	with driver box 4000K	40	IP65	УХЛ12*	-40, +40			4000	5850	146
1631001680	SLICK.PRS LED 50	with driver box 5000K				-40, +50		> 0,90	5000		

Рабочее напряжение питания DC, В	Рабочее напряжение питания AC, В	Угол рассеивания, °	Пусковой ток, А	Вр.импульса пуск.тока, мкс	Световой поток в аварийном режиме	Класс энергоэффективности	Масса, кг	Длина(A), мм	Ширина (B), мм	Высота(C), мм	Установочный размер (D), мм
DC, В қуат көзінің жұмыстық кернеуі	AC, В қуат көзінің жұмыстық кернеуі	Шашырау бұрышы, °	Іске қосылу тоғы, А	Іске қосу тоғының импульс уақыты, мкс	Апаттық режимдегі жарық ағыны	Энергия тиімділігі классы	Салмағы, кг	Ұзындығы (A), мм	Ені (B), мм	Биіктігі (C), мм	Орнату өлшемі (D), мм
Power supply DC voltage, V	Power supply AC voltage, V	Light distribution angle, °	Inrush current, A	Inrush current pulse time, μs	Luminous flux in emergency mode	Energy efficiency class	Weight, kg	Length (A), mm	Width (B), mm	Height (C), mm	Mounting dimension (D), mm
176-264	176-264	D120	25	250	-	A++	4,5	960	105	85	574
							3,7	955		115	

Артикул	Наименование	Исполнение	Мощность, Вт	Степень защиты (IP)	Климат. исполнение	Ta, °C	Класс защиты	Коеф. мощности, не менее	КЦТ (в сфере)*, К	Световой поток, лм	Свет. отдача, лм/Вт
Артикул	Атауы	Орындау	қуаты, В	Қорғау дәрежесі (IP)	Ауа райының мәні	Ta, °C	Қорғанғыс классы	Қуат коэффициенті, кем емес	КЦТ (салада)**, К	Жарықтық ағын, лм	Жарық беру лм/Вт
Code	Name	Execution	Rated power, W	IP protection rating	Climatic application	Ta, °C	Protection class	Power factor, not less	**CCT (in sphere)**, К	Luminous flux, lm	Luminous efficiency, lm/W
1631002350	SLICK.PRS LED 60	EM with driver box /temper ed glass/ 5000K	60	IP66/IP 69	УХЛ11*	0, +40	I	> 0,98	5000	8600	143
1631006050	SLICK.PRS LED 60	EM with driver box 4000K	64	IP65	УХЛ2*			> 0,99	4000	9100	142
1631001970	SLICK.PRS LED 60	EM with driver box 5000K	58					5000	8400	145	
1631005070	SLICK.PRS LED 60	with driver box /temper ed glass/ 4000K	60	IP66/IP 69	УХЛ11*	-40, +50	I	> 0,95	4000	8700	145
1631001840	SLICK.PRS LED 60	with driver box /temper ed glass/ 5000K	58						5000	9100	157
1631003750	SLICK.PRS LED 60	with driver box /temper ed glass/ HFD 5000K							5000	9100	157

Рабочее напряжение питания DC, В	Рабочее напряжение питания AC, В	Угол рассеивания, °	Пусковой ток, А	Время пуска тока, мкс	Световой поток в аварийном режиме	Класс энергоэффективности	Масса, кг	Длина (А), мм	Ширина (В), мм	Высота (С), мм	Установочный размер (D), мм
DC, В қуат көзінің жұмыстық кернеуі	AC, В қуат көзінің жұмыстық кернеуі	Шашырау бұрышы, °	Іске қосаты, А	Іске қосу тоғының импульс уақыты, мкс	Апаттық режимдегі жарық ағыны	Энергия тиімділігі класы	Салмағы, кг	Ұзындығы (А), мм	Ені (В), мм	Биіктігі (С), мм	Орнату өлшемі (D), мм
Power supply DC voltage, V	Power supply AC voltage, V	Light distribution angle, °	Inrush current, A	Inrush current pulse time, μs	Luminous flux in emergency mode	Energy efficiency class	Weight, kg	Length (A), mm	Width (B), mm	Height (C), mm	Mounting dimension (D), mm
198-264	198-264	D120	30	250	750	A++	4,8	960	105	85	574
			3,5	1500	900		4	955		115	
			30	250	-		4,5	960		85	
176-264	176-264										

Артикул	Наименование	Исполнение	Мощность, Вт	Степень защиты (IP)	Климат. исполнение	Ta, °C	Класс защиты	Кэф. мощности, не менее	КЦТ (в сфере)*, К	Световой поток, лм	Свет. отдача, лм/Вт
Артикул	Атауы	Орындау	қуаты, В	Қорғау дәрежесі (IP)	Ауа райының мәні	Ta, °C	Қорғанғыс классы	Қуат коэффициенті, кем емес	КЦТ (салдада)**, К	Жарықтық ағын, лм	Жарық беру лм/Вт
Code	Name	Execution	Rated power, W	IP protection rating	Climatic application	Ta, °C	Protection class	Power factor, not less	**CCT (in sphere)**, К	Luminous flux, lm	Luminous efficiency, lm/W
1631002990	SLICK.PRS LED 60	with driver box /tempered glass/ with through wiring 5000K 2КВАО 1		IP66/IP69	УХЛ1*			> 0,96	5000	9100	157
1631001820	SLICK.PRS LED 60	with driver box 5000K	58			-40, +50	I				
1631003070	SLICK.PRS LED 60	with driver box HFD 4000K		IP65	УХЛ2*			> 0,95	4000	8200	141
1631003380	SLICK.PRS LED 60	with driver box HFD 5000K							5000		

 **Примечания:**

Рабочее напряжение питания DC, В	Рабочее напряжение питания AC, В	Угол рассеивания, °	Пусковой ток, А	Вр.импульса пуск.тока, мкс	Световой поток в аварийном режиме	Класс энергоэффективности	Масса, кг	Длина(A), мм	Ширина (B), мм	Высота(C), мм	Установочный размер (D), мм
DC, В қуат көзінің жұмыстық кернеуі	AC, В қуат көзінің жұмыстық кернеуі	Шашырау бұрышы, °	Іске қосылу тоғы, А	Іске қосу тоғының импульс уақыты, мкс	Апаттық режимдегі жарық ағыны	Энергия тиімділігі класы	Салмағы, кг	Ұзындығы (A), мм	Ені (B), мм	Биіктігі (C), мм	Орнату өлшемі (D), мм
Power supply DC voltage, V	Power supply AC voltage, V	Light distribution angle, °	Inrush current, A	Inrush current pulse time, μs	Luminous flux in emergency mode	Energy efficiency class	Weight, kg	Length (A), mm	Width (B), mm	Height (C), mm	Mounting dimension (D), mm
198-264	198-264	D120	30	250	-	A++	4,5	960	105	85	574
							3,7				
176-264	176-264										

- ** КЦТ (в сфере) - коррелированная цветовая температура излучения светильника, измеренная в интегрирующей сфере.
- Допустимое отклонение величин: мощности, светового потока, массы от номинальных значений составляет $\pm 10\%$.
- Допустимое отклонение значений КЦТ от номинального значения составляет $\pm 300\text{K}$.
- Светильники рассчитаны для работы в сети переменного тока 230 В, 50-60 Гц ($\pm 0,4$ Гц) и постоянного тока 230 В.
- Питающая сеть должна быть защищена от коммутационных и грозовых импульсных помех.
- Качество электроэнергии должно соответствовать ГОСТ 32144-2013.
- Для светильников с блоком резервного питания: Батарея поддерживает работу светильника не менее 1 ч. при аварийном отключении питающего напряжения.
- Световой поток в аварийном режиме составляет «см. таблицу».

- Световой поток в аварийном режиме, указанный в %, является процентным содержанием от номинального потока.
- Коэффициент пульсации светового потока <1%.
- Степень IP соответствует ГОСТ IEC 60598-1-2017.
- Тип рассеивателя: Прозрачный микропризматический рассеиватель из поликарбоната или прозрачное термперированное стекло.
- Подробнее об указанных в таблице размерах светильника смотрите в разделе "Габаритные и установочные размеры светильника".
- Все параметры светильников указаны при номинальном напряжении питания и нормальных условиях эксплуатации.

КaZ Ескертулер:

- КТТ (сферада)-шырақтың сәулеленуіндегі корреляцияланған түстік температурасы, интегралданған сферада өлшенген.
- Шаманың ауытқу шегі: қуат, жарық ағыны, мөлшері номиналды маңыздың $\pm 10\%$ құрайды.
- КЦТ маңызының ауытқу шегі номиналды маңыздың $\pm 300\text{K}$ құрайды.
- Шамшырақтар 230 В, 50-60 Гц ($\pm 0,4$ Гц) айнымалы тоқ желісінде, 230 В тұрақты тоқ желісінде жүйесінде жұмыс жасауға есептелінген.
- Қуаттандыру желісі коммуникациялық және найзағай кедергілерінен қорғанылуы тиіс.
- Электр энергиясының сапасы ГОСТ 32144-2013 сәйкес келу керек.
- Резервтік қоректендіру блогы бар шамшырақтар үшін: қоректендіруші кернеудің апаттық ажырату кезінде батарея шамшырақтың жұмысын 1 сағат кемінде қамтамасыз етеді.
- Апаттық режимде жарық ағыны құрайды "кестені қараңыз".
- % көрсетілген апаттық режимдегі жарық ағыны номинал ағынның пайыздық мөлшері болып табылады.
- Жарық ағынының пульстелу коэффициенті <1%.
- Қорғау дәрежесі IP, МЕМСТ IEC 60598-1-2017 сәйкес келеді.
- Қорғаныш шыны түрі: Поликарбонаттан немесе мөлдір температура тұрақтандырылған әйнектен жасалынған мөлдір микроплазмалық шашыратқышы.
- Кестеде көрсетілген шамдалдың өлшемдері туралы толығырақ мәліметті "Шамдалдың габариттік және орнату өлшемдері" бөлімінен қараңыз.

Шырақтардың барлық параметрлері қуат көзінің номиналды кернеуінде және пайдаланудың қалыпты жағдайларында көрсетілген.

en Notes:

- CCT (in sphere) – correlated color temperature of luminaire's light which was measured in integrating sphere
- Permissible deviation of parameters: power, luminous flux, weight from nominal values are $\pm 10\%$.
- Permissible deviation of CCT value from nominal value is $\pm 300\text{K}$.
- The luminaires are designed for operation in AC 230 V, 50-60 Hz (± 0.4 Hz) and DC 230 V network.
- The supply mains must be protected from communication and electric impulse noise.
- The main characteristics of line voltages at a network user's supply terminals in public AC electricity networks should comply EN 50160-2010.
- For luminaires with emergency power supply unit: in case of mains power failure, the battery will power the luminaire for at least 1 hour.
- Luminous flux in emergency mode pls "see table".
- Luminous flux in emergency mode shown in %, is a percent of nominal value.
- Luminous flux flickering <1%.
- Luminaire corresponds to the protection classification IP by IEC 60529.
- Diffuser type: Transparent microprismatic diffuser of polycarbonate or transparent tempered glass.

- Further information about luminaire's dimensions shown in the table, please see "Overall and installation dimensions" section.
- All properties of luminaries are stated for nominal mains supply voltage and normal operating conditions.

Комплект поставки

- Светильник, шт - 1
- Паспорт, шт - 1
- Упаковка, шт - 1

Назначение и общие сведения

- Светильник потолочный, на полупроводниковых источниках света (светодиодах) предназначен для общего освещения административно-общественных и производственных помещений.
- Источник света, содержащийся в светильнике, может быть заменен только производителем или его сервисным агентом.
- Светильник соответствует требованиям ТР ТС и ТР ЕАЭС.
- Для модификаций 20, 30 Вт: пусковой ток – 25 А, время импульса Δt - 250 мкс, количество светильников на автомат С16 – 40 шт.
Для модификаций 50, 60 Вт: пусковой ток – 30 А, время импульса Δt - 250 мкс, количество светильников на автомат С16 – 25 шт.
- Для светильников, управляемых по DALI протоколу, регулирование светового потока осуществляется в диапазоне от 1 до 100%.

Указания по технике безопасности

- Не производить никаких работ со светильником при поданном на него напряжении.
- Запрещается эксплуатация светильника без защитного заземления (для светильников с I классом защиты).
- Рабочее положение светильника должно исключать возможность смотреть на источник света с расстояния менее 0,5 м.
- Запрещается эксплуатация светильника с поврежденным рассеивателем.



Запрещается самостоятельно производить разборку, ремонт или модификацию светильника. В случае возникновения неисправности необходимо сразу отключить светильник от питающей сети и обратиться на завод-изготовитель или в специализированную службу по ремонту и обслуживанию светильников.

Светильники на полупроводниковых источниках света (светодиодах) относятся к малоопасным твердым бытовым отходам и утилизируются в соответствии с ГОСТ Р 55102-2012.

Правила эксплуатации и установка

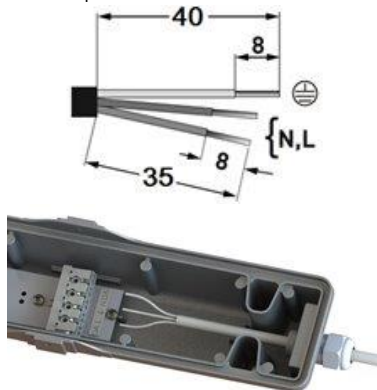
Эксплуатация светильника должна производиться в соответствии с «Правилами технической эксплуатации электроустановок потребителей». Установку, чистку светильника и замену компонентов производить только при отключенном питании. Очистку рассеивателя светильника производить по мере его загрязнения, мягкой тканью, смоченной в мыльном растворе. Внимание! Повреждение и загрязнение оптических элементов (линз, рассеивателей и светодиодов) приводит к уменьшению эффективности и преждевременному выходу светильника из строя.

1. Распаковать светильник.

2. Демонтировать крышку со светильника, открутив 4 винта, и установить её на опорную поверхность. Внимание! В модификациях с аварийным блоком крышку демонтировать аккуратно. При наличии провода заземления, соединяющего крышку и корпус (см. рисунок ниже), предварительно отсоединить заземляющий провод от контакта заземления. Светильник крепить на поверхность через сквозные отверстия в крышке.



3. Подключить светильник к питающей сети.



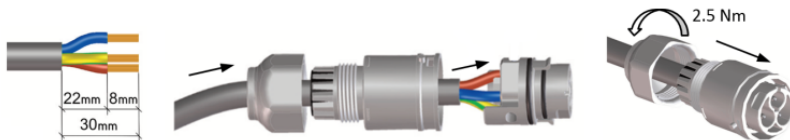
3.1. Ввести сетевой кабель в кабельный ввод, сечение должно быть круглым $\varnothing 6 - 12$ мм. Зачистить изоляцию кабеля. Сечение проводов сетевого кабеля от 1 до 2,5 мм². Подключить провода кабеля к клеммам коннектора в соответствии с указанной полярностью. Затяжку гермоввода производить гаечным ключом до сжатия уплотнительного кольца.

3.1.1. В случае, если на крышке светильника установлен выходной коннектор вместо гермоввода необходимо:

- Разобрать коннектор и ввести сетевой кабель в ввод кабельного соединителя, сечение должно быть круглым $\varnothing 9 - 12$ мм. Сечение проводов сетевого кабеля от 0,75 до 2,5 мм², для многожильных проводов необходимо использовать гильзы.

- Подключить провода кабеля к клеммам коннектора в соответствии с указанной полярностью.

- Собрать кабельный соединитель. Затяжку гермоввода производить гаечным ключом. Вставить разъем в его ответную часть в светильник.



3.2. В случае применения регулируемого источника питания, провода подключить с соблюдением следующей полярности: сетевые провода к L, N, PE, управляющие провода к контактным зажимам DA, DA.

3.3. Для светильников с аварийным блоком, сетевые провода подключить к клеммам с маркировкой L, N, PE (основное питание), к клеммам с маркировкой L1 и N1 подключить линию аварийного питания.

К коннектору, обозначенному этикеткой "TELEMANDO", подключить провода от TELEMANDO с соблюдением полярности. После первого подключения светильника необходимо дождаться полной подзарядки аккумуляторной батареи в течении 24 часов. При аварийном отключении питания светильник переходит в аварийный режим, загорается зеленая индикаторная лампочка, указывающая на снижение заряда аккумулятора.

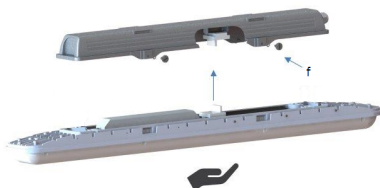
Проверка работы аварийного режима светильника осуществляется через центральное устройство TELEMANDO (заказывается отдельно, арт. 4501003010). При нажатии кнопки ON на устройстве TELEMANDO, светильник переходит в аварийный режим при наличии электропитания. Только после отпускания кнопки светильник возвращается в рабочий режим (задержка примерно 2 секунды).

Если нажать и удерживать в течении 3 секунд кнопку ON при работе светильника в аварийном режиме, светильник выключается и заряд батареи не расходуется. При повторном нажатии и удержании в течении 3 секунд кнопку ON, светильник возвращается в аварийный режим работы.

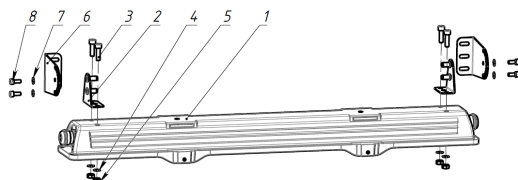
3.4. Для подключения светильника SLICK.PRS LED 30 with driver box /tempered glass/ with through wiring for armored cable 5000K необходимо использовать бронированный кабель круглого сечения (диаметр внешней оболочки 8,5-16 мм, диаметр внутренней оболочки 6-12 мм). Сечение проводов сетевого кабел яот 1,5 до 2,5 мм².

4. Модификации с аварийным блоком, при наличии провода заземления, соединяющего крышку и корпус, подключить заземляющий провод к контакту заземления на корпусе.

Необходимо правильно ориентировать корпус относительно коннекторов как показано на рисунке. Установить корпус на крышку. Придерживая корпус рукой, постепенно затянуть боковые винты (f) крест-накрест (момент затяжки 2,5 Н*м). При монтаже корпуса не прилагать усилий.



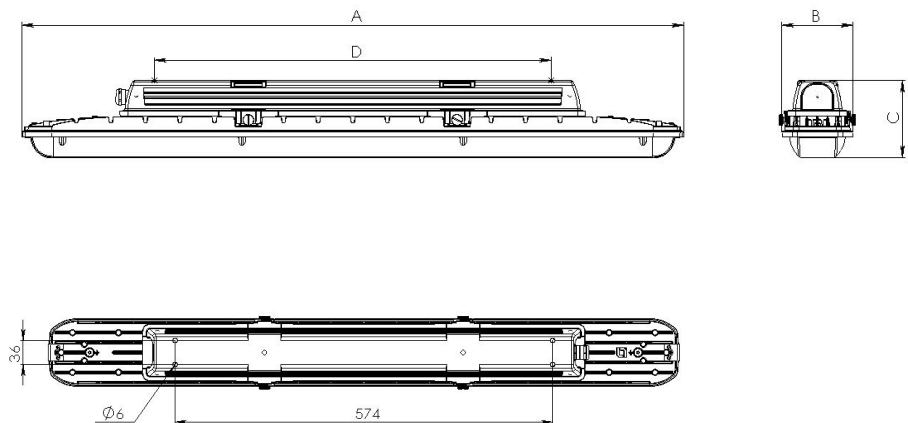
5. Для установки поворотного кронштейна Wall/ceiling rotary brackets SLICK LED G2 на светильник необходимо на крышку поз. 1 закрепить кронштейн поз. 2, используя поз. 3, 4, 5 (метизы M6). Закрепить кронштейны поз. 6 на опорной поверхности, установочный размер 573±2 мм. Установить на поз. 6 крышку с кронштейнами, используя поз. 7, 8 (метизы M5). Момент затяжки винтов 3 Н*м.



**Установку и подключение светильника должен выполнять специалист
–электромонтажник, соответствующей квалификации.**

Габаритные и установочные размеры светильника

1. Светильники с микропризматическим рассеивателем из поликарбоната



2. Светильники с прозрачным терпированным стеклом

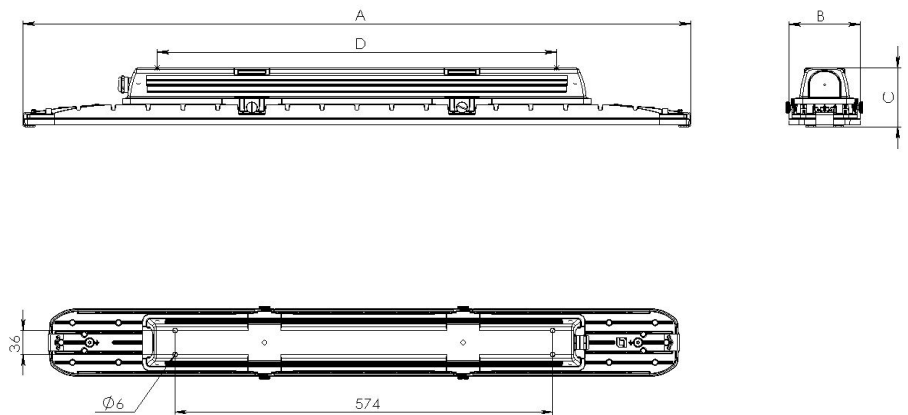
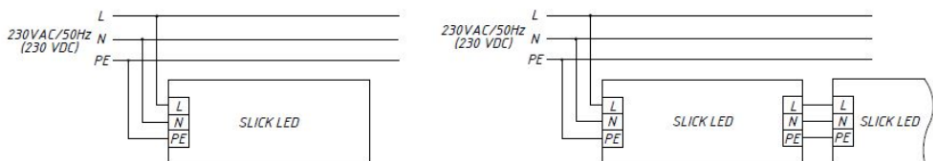
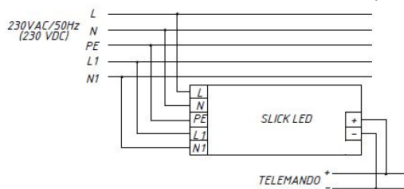


Схема подключения

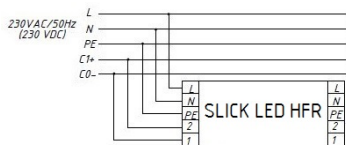
1. Схема подключения светильника к питающей сети.



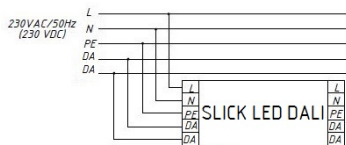
2. Схема подключения светильника к питающей сети с блоком резервного питания.



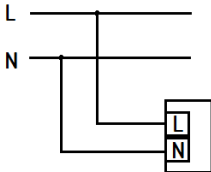
3. Схема подключения светильника к питающей сети с регулированием по системе 1-10V.



4. Схема подключения светильника к питающей сети с регулируемым драйвером по системе DALI.



5. Схема подключения светильника II класса к питающей сети.



Гарантийные обязательства

- Завод-изготовитель обязуется безвозмездно отремонтировать или заменить светильник, вышедший из строя не по вине покупателя в условиях нормальной эксплуатации, в течение гарантийного срока.
- Светильник является обслуживаемым прибором. При установке светильника необходимо предусмотреть возможность свободного доступа для его обслуживания или ремонта. Завод-производитель не несет ответственности и не компенсирует затраты, связанные со строительными-монтажными работами и наймом специальной техники при отсутствии свободного доступа к светильнику для его обслуживания или ремонта.
- Гарантийный срок – 60 месяцев с даты поставки светильника.
- Гарантийные обязательства не признаются в отношении изменения оттенков окрашенных поверхностей и пластиковых частей в процессе эксплуатации.
- Гарантийный срок на блоки резервного питания (поставляемые в комплекте с аккумуляторной батареей), а также на компоненты систем управления освещением (поставляемые без светильников), составляет 12 (двенадцать) месяцев с даты поставки.
- Световой поток в течение гарантийного срока сохраняется на уровне не ниже 70% от заявляемого номинального светового потока, значение коррелированной цветовой температуры и область допустимых значений коррелированной цветовой температуры в течение гарантийного срока - согласно приведенным в ГОСТ 34819-2021.

- Гарантия сохраняется в течение указанного срока при условии, что сборка, монтаж и эксплуатация светильников производится специально обученным техническим персоналом и в соответствии с паспортом на изделие.
- Срок службы светильников в нормальных климатических условиях при соблюдении правил монтажа и эксплуатации составляет:
8 лет – для светильников, корпус и/или оптическая часть (рассеиватель) которых изготовлены из полимерных материалов.
10 лет – для остальных светильников.
- Производитель оставляет за собой право на внесение изменений в конструкцию изделия улучшающие потребительские свойства. Кроме того, производитель не несет ответственности за возможные опечатки и ошибки, возникшие при печати.
- Хранение.
Светильники должны храниться в отапливаемых и вентилируемых складах, хранилищах с кондиционированием воздуха, расположенных в любом макроклиматическом районе при температуре от +5 до +40°С и относительной влажности не более 80%.
NiCd, NiMh аккумуляторы: Температурный диапазон +5 до +40°С
При длительном хранении более полугодом рекомендуется производить заряд аккумуляторов – 5 циклов заряда-разряда.
Условия транспортирования светильников должны соответствовать группе “Ж” ГОСТ 23216.
Транспортировать в упаковке производителя любым видом транспорта при условии защиты от механических повреждений и непосредственного воздействия атмосферных осадков.
- Перед вводом светильника в эксплуатацию, с установленным в него блоком аварийного питания, желательно провести 3-4 цикла заряда-разряда батареи для достижения номинальной емкости аккумулятора.
Длительность зарядки 24 часа при нормируемой окружающей температуре и номинальном напряжении питания.
При последующей эксплуатации, для обеспечения более длительного срока работы аккумуляторной батареи, рекомендовано с периодичностью один раз в полгода проводить тренировку, заряд - разряд аккумуляторной батареи.
- Полезный срок службы светильника при температуре окружающей среды от минус 20°С до +20°С, ограничивается уровнем сохранения светового потока 80% от первоначального, при доле фатальных отказов не более 10%.
- Полезный срок службы светильника при температуре окружающей среды от минус 20°С до +20°С, L80F10 = 70000 часов.
- Полезный срок службы светильника при температуре окружающей среды от минус 40°С до +35°С, L70F50= 50000 часов.
- Выход из строя единичных светодиодов светильника в количестве 10% и менее не является гарантийным случаем.

Свидетельство о приемке

Светильник соответствует ТУ 27.40.25-001-88466159-2019 и признан годным к эксплуатации. Светильник сертифицирован.

Информация о дате выпуска, контролере и упаковке указана на титульном листе.

Завод-изготовитель: ООО "МГК "Световые Технологии"

Адрес завода-изготовителя: 390010, Россия, г. Рязань, ул. Магистральная д.10 а.

Дата продажи _____

Штамп магазина

Более подробную информацию Вы можете найти на нашем сайте www.LTcompany.com

Телефон бесплатной горячей линии

8 800 333-23-77

Жеткізілім жиынтығы

- Шамдал, дана - 1
- Төлқұжат, дана - 1
- Орам, дана - 1

Міндетті және жалпы мәліметтер

- төбелі шамшырақ, жартылай өткізгішті жарық көздерінде (жарық диодтарында) әкімшілік-қоғамдық және өндірістік үй-жайларды жалпы жарықтандыру үшін арналған.
- Шамшырақтың қуаттандыру көзін өндіруші немесе оның қызмет көрсету агенті арқылы ауыстырыға болады.
- Шам КО ТР ,ЕЭО ТР талаптарына сәйкес келеді.
- 20,30 Вт модификациялары үшін: іске қосу тоғы-25 А, импульс уақыты Δt - 250 мкс, С16 автоматына шырақтар саны-40 дана.
- 50,60 Вт модификациялары үшін: іске қосу тоғы-30 А, импульс уақыты Δt - 250 мкс, С16 автоматына шырақтар саны-25 дана.
- DAL хаттамасымен басқарылатын шырақтар үшін жарық ағынының реттелімі 1 мен 100 % диапазонында орындалады.

Міндеті және жалпы мәліметтер

- Тоқ жүйесінде кернеу берген кезде шамшашырақпен ешқандай жұмыс жүргізуге болмайды.

Қорғаныс жерге қосу қамтамасыз етілмеген шамшырақты эксплуатациялауға тыйым салынады.(I кластағы қорғаныс шамшырақтар үшін).

- Шамшырақтың жұмыс орны жарық көзіне 0,5 м кем қашықтықтан қарау мүмкіндігін шектейтіндей орналасуы керек.

- Шашыратқышы бүлінген шамшырақты эксплуатациялауға тыйым салынады.

Шамдалды түрлендіру, жөндеу немесе өздігінен бөлшектеу тыйым салынады.Жарамсыздығы байқала бастаған кезде шамдалды жеткізу желісінен өшіру керек және зауыт-өндірушіге немесе арнайы жөндеу мен қызмет көрсету орталықтарына көрсету керек.

- Жартылай өткізгіш Жарық көздеріндегі (жарықдиодты) шамдар аз қауіпті қатты тұрмыстық қалдықтарға жатады және Р 55102-2012 ГОСТ сәйкес кәдеге жаратылады.



Пайдалану және орнату қондыру ережелері

Шамшырақтың пайдалану "Тұтынушылардың электр қондырғыларын техникалық пайдалану ережелеріне " сәйкес келу керек.

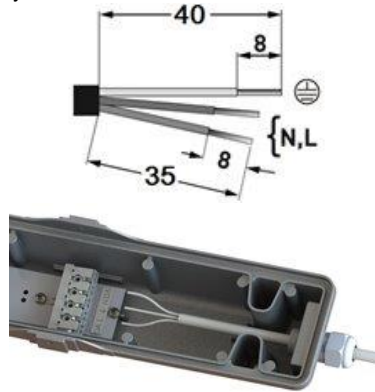
Орнату, шамды тазалау және компоненті ауыстыру тек тоқтан ажыратылған кезде жүргізуге болады. Шамшырақтың шашыратқышын ластанған сайын сабын ерітіндісінде суланған жұмсақ матамен тазалау қажет. Назар аударыңыз! Оптикалық элементтердің (линзалардың, шашыратқыштар мен жарық диодтардың) зақымдалуы мен ластануы шырағданның тиімділігінің азаюына және оның мерзімінен бұрын істен шығуына әкеп соқтырады.

1. Шырақты орамадан шығарыңыз.

2. Шырақтағы қақпаққа демонтаж жасаңыз, 4 бұраманы бұрай отырып, және оны сүйеніш бетке орналастырыңыз. Назар аударыңыз! Апаттық блогы бар нұсқаларда қақпақты мұқият бөлшектеніңіз. Қақпақ пен корпусы қосатын жерге сым бар болса (төмендегі суретті қараңыз), алдымен жерге қосу сымын жерге қосу терминалынан ажыратыңыз. Шамды қақпақтағы саңылаулар арқылы бетіне орнатыңыз.



3. Шамдалды қуат көзіне қосу.



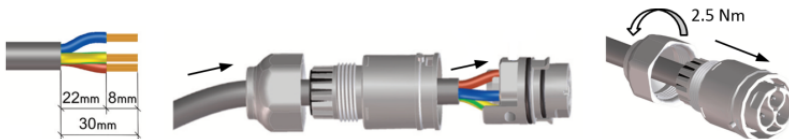
3.1. Желілік кабелін кабельдік кіріске енгізіңіз, қимасы дөңгелек \varnothing 6-12 мм болуы тиіс. Кабель оқшауламасын тазартыңыз. Желілік кабельдеріндегі сымдардың қимасы 1-ден 2,5 мм² дейін. Көрсетілген кереғарлыққа сәйкес кабель сымдарын коннетор клеммасына қосыңыз. Гермовводтың тартылуын тығыздау сақинасы қысылғанша сомын кілтімен жүргізіңіз.

3.1.1. Егер шамшырақтың қақпағында гермовводтың орнында шығу коннекторы орнатылған жағдайда, қажет:

- Коннекторды бөлшектеніңіз және желілік кабельді кабельдік қосқыштың кірісіне енгізіңіз, қимасы дөңгелек \varnothing 9-12 мм болуы тиіс. Желілік кабель сымдарының қимасы 0,75-тен 2,5 мм² дейін, көп желілі сымдар үшін гильзаларды пайдалану қажет.

-Көрсетілген кереғарлыққа сәйкес кабель сымдарын коннетор клеммасына қосыңыз.

-Кабельдік қосқышты жинаңыз. Гермовводтың созылуын сомын кілтімен жасаңыз. Ажырағышты оның артқы бөлігіне шыраққа салыңыз.



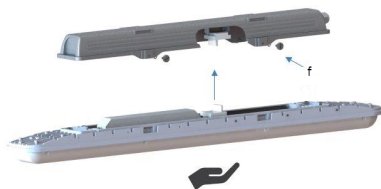
3.2. Реттелетін қуат көзі қолданылған жағдайда сымдарды келесі кереғарлықты сақтай отырып қосыңыз: желілік сымдары - L, N, PE, басқарылатын сымдар- DA, DA контактілі қысқыштарға.

3.3. Апаттық блогы бар шырақтар үшін желілік сымдарын L, N, PE (негізгі қуат көзі) маркалы клеммаларға қосыңыз, L1 және N1 маркалы клеммаларға апаттық қуат көзіндегі желісін қосыңыз. Коннекторға, " TELEMANDO " жапсырмасымен белгіленген, TELEMANDO-дан кереғарлықты сақтай отырып сымды қосыңыз. Шырақты бірінші рет қосқаннан соң аккумуляторлық батареясының 24 сағат ішінде толық қуатының бітуін күту қажет. Қуат көз апаттық жағдайда өшірілген кезде шырақ апаттық жағдайға өтеді, жасыл индикаторлы шамы жанады, ол аккумулятор зарядының төмендегенін көрсетеді. Шырақтың апаттық режимдегі жұмысын тексеру орталық тестілеу мен басқару TELEMANDO құрылғысымен (бөлек тапсырыс беріледі, артикул 4501003010) іске асады. Құрылғыда ON батырмасын басқан кезде, шырақ электрқуаты бар болған жағдайда апаттық режимге өтеді. Тек батырманы жіберген кезде шырақ жұмыстық режимге қайта оралады (кідірісі шамамен 2 секунд). Егер апаттық режимде шырақ жұмыс істеп тұрған кезінде ON батырмасын 3 секунд бойы басып және ұстап тұрса, шырақ өшіріледі және батареяның қуаты шығындалмайды. Қайта ON батырмасын 3 секунд бойы басып және ұстап тұрса шырақ апаттық режимдегі жұмысына қайта келеді.

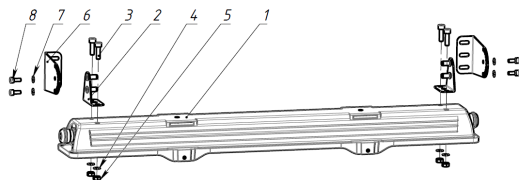
3.4. SLICK.PRS LED 30 with driver box /tempered glass/ with through wiring for armored cable 5000K шырағын қосу үшін қапталған дөңгелек қималы кабель қолдану қажет (сыртқы қабықтың диаметрі 8,5-16 мм, ішкі қабықтың диаметрі 6-12 мм). Желілік кабель сымдарының қимасы 1,5-нан 2,5 мм².

4. Апаттық блоктың модификациясы, қақпақ пен корпусты қосатын жерге қосу сымы болған кезде, жерге қосу сымын корпустағы жерге қосу түйреуішіне қосыңыз.

Суретте көрсетілгендей коннекторларға қатысты корпусты дұрыс бағыттау қажет. Корпусты қақпаққа орнатыңыз. Корпусты қолыңызбен ұстап тұрып, бүйірлік бұрандаларды (f) біртіндеп көлденеңінен қатайтыңыз (тарту моменті 1,2 н/м). Корпусты орнату кезінде күш салмаңыз.



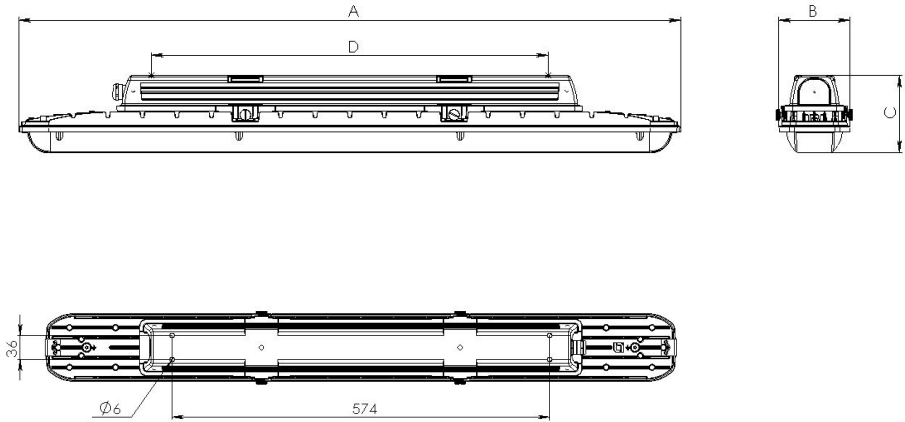
5. Шыраққа айналмалы Wall/ceiling rotary brackets SLICK LED G2 кронштейнін орнату үшін 1 позициядағы қақпаққа 2 позициядағы кронштейнді бекітіңіз, 3,4,5 позицияларын қолдана отырып (M6 метиздері). 6 позициясындағы кронштейндерді сүйеніш бетке бекітіңіз, орнатылатын өлшем 573±2 мм. 6 позициясына кронштейнмен бірге қақпақты орнатыңыз, 7,8 позицияларын қолдана отырып (M5 метиздері). Бұрандаларды тарту моменті 3 Н*м.



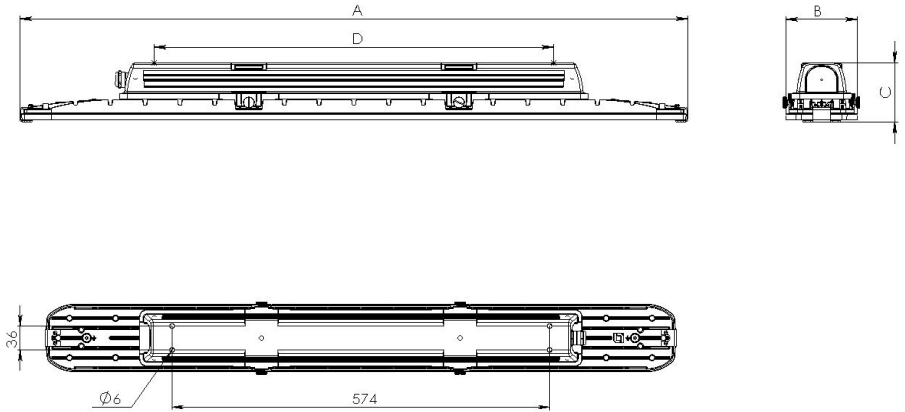
Шамшырақты орнату және қосу жұмыстарын маман - біліктілігі сәйкес электрмонтаждаушы орындауы керек.

Шамшырақтың габариттік және орнату өлшемдері

1. Поликарбонаттан жасалынған микропризмалы шашыратқышты шырақ.

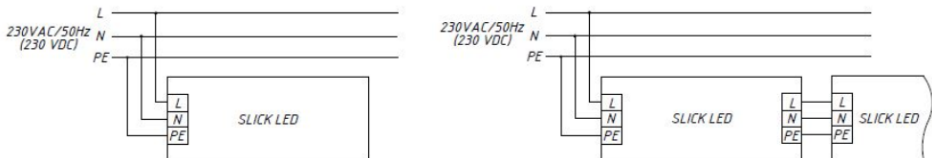


2. Мөлдір темпериалды әйнегі бар шырақ.

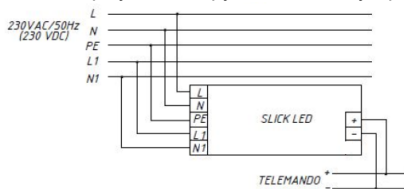


Қосу сызбасы

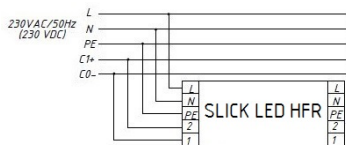
1. Шамдалдың қуаттандыру желісіне қосылу сызбасы.



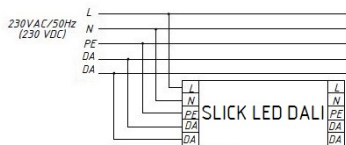
2. Резервтік қуаттандыру блогы бар қуаттандыру желісіне қосу сұлбасы.



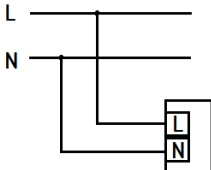
3. Шамшырақты 1-10V системасы арқылы реттеулі қуат беруші сымға жалғау схемасы.



4. Шамдалдың DALI жүйесі бойынша реттейтін драйвері бар қуаттандыру желісіне қосылу сызбасы.



5. II класты шырақты қуат көзі желісіне қосу сұлбасы.



Кепілдік міндеттемелері

- Өндіруші зауыт кепілдік мерзім кезеңінде қалыпты пайдаланылған және орнату ережелері сақталған жағдайда сатып алушының кінәсінен тыс істен шыққан шамшырақты ақысыз жөндеуге немесе алмастыруға міндеттенеді.
- Шамшырақ қызмет көрсету құрылғысы боп табылады. Шамшырақты қондырғанда оның еркін қызмет көрсету немесе жөндеу кезіндегі кедергісіз қол жеткізуін қамтамасыз ету қажет. Өндіруші-зауыт шамшырақтың техникалық қызмет көрсету немесе жөндеу жұмыстарын өткізу үшін шамшыраққа еркін қол жеткізу болмаған кезде құрылыс жұмыстары немесе арнайы жабдықтарды жалдауға байланысты шығындарды өтемейді және оған жауапты емес.
- Кепілдік мерзімі - шамшырақ жеткізілген күннен бастап 60 ай.
- Кепілдік міндеттері эксплуатация барысында боялған беттің және пластик беттердің өзгеруіне орындалмайды.
- Резервтік қоректендіру блоктарының (аккумулятор батареясымен жинақта жеткізілетін), сонымен бірге жарықтандыруды басқару жүйесінің құраушыларының кепілдік мерзімі жеткізілген күннен бастап 12 (он екі) айды құрайды.

- Жарық ағыны кепілдік мерзімінің барысында ұсынылатын номинал жарық ағынынан 70% төмен емес деңгейінде сақталады, кепілдік мерзімінің барысында өзгертілген түс температурасының мәні және өзгертілген түс температурасының рұқсат етілген мәндерінің аумағы - MEMCT 34819-2021 келтірілген мәндерге сәйкес.
- Жинақтау, қондыру және қызмет көрсетуі өнімге берілген төлқұжатқа сәйкес келетін болса, кепілдік көрсетілген мерзімге дейін сақталынады.
- Қалыпты климаттық жағдайда монтаж және эксплуатация ережелерін орындаған кезде шамшырақтардың жарамдылық мерзімі келесідей болады:
8 жыл - корпусы және/немесе оптикалық бөлігі (шашыратқыш) полимер материалдан жасалған,
10 жыл - басқа шамдалдар үшін.
- Өндірушіде осы бұйымның құрылымына тұтыну қасиеттерін жақсарту мақсатында өзгерістер енгізу құқығы болады. Сонымен қатар, өндіруді баспа барысындағы баспа қателері мен басқа да қателер үшін жауапты болмайды.
- Сақтау және тасымалдау.
Шамдал жылытылатын және желдетілетін, ауаны баптайтын қоймаларда сақталуы тиіс, кез-келген микроклиматты аймақтарда температурасы +5 тан +40°С дейін және қатысты ылғалдылығы 80% көп емес жағдайда бейімделінген.
NiCd, NiMH аккумуляторлары: Температуралық диапазондары +5 до +40°С
Жарты жылдан астам уақытта сақтау үшін аккумулятор қуаттандыруы -5 қуатсыздандыру циклімен істен шығуы ұсынылады. Шамдалдарды тасысалдау шарттары MEMCT 23216 «Ж» тобымен сәйкес болуы қажет.
Кез келген тасымалмен өндірушінің қаптамасымен тасымалдауға болады, тек механикалық ақаулардан сақтық және атмосфералық шөгуге ықпал етуінен шарты болған жағдайда.
- Апаттық қуат беру блогы орнатылған шамдалды пайдалануға жібермес бұрын батареясының 3-4 циклімен заряд-разрядтауын өткізу керек, аккумулятордың белгіленген сиымдылығына жету үшін.
Қоршаған орта температурасы нормаланған және қуат көзінің кернеуі номинальды болған кезде зарядканың ұзақтығы 24 сағат.
Кейінгі жұмыс кезінде батареяның қызмет ету мерзімін ұзарту үшін алты айда бір рет оқуды өткізу ұсынылады, батареяны зарядтау - зарядсыздандыру.
- Шырақтың пайдалы қызмет ету мерзімі қоршаған ортаның температурасы минус 20 ° С - тан +20 ° С-қа дейін, жарық ағынының бастапқы деңгейден 80% сақтау деңгейімен шектеледі, өлімге әкелетін сәтсіздіктер үлесі 10% аспайды%.
- Шырақтың қоршаған орта температурасында пайдалы қызмет мерзімі минус 20°С - тан +20 ° С-қа дейін, L80F10 = 70000 сағат.
- Шырақтың қоршаған орта температурасында пайдалы қызмет мерзімі минус 40°С - тан +35 ° С - қа дейін, L70F50= 50000 сағат.
- 10% немесе одан аз мөлшердегі жалғыз жарық диодтарының істен шығуы кепілдік жағдайы болып табылмайды.

Қабылдау туралы куәлік

Шырақ ТУ 27.40.25-001-88466159-2019 сәйкес және қолдануға жарамды болып табылды. Шырақ сертифицикатталған.

Шығарылған күні, бақылаушы және ораушы туралы ақпарат басты бетте көрсетілген.

Өндіруші зауыт: "МГК"ЖШҚ Жарық Технологиялары"

Өндіруші зауыттың мекен-жайы: 390010, Ресей, Рязань қ., Магистральная көш., 10 а үй.

Сату күні _____

Дүкен мөртаңбасы

Толық ақпаратты сіз біздің веб-сайтымызда www.LTcompany.com көре аласыз.

Тегін желісінің телефоны

8 800 099-77-70

DELIVERY SET

- Luminaire, pcs - 1
- Manual, pcs - 1
- Package, pcs - 1

FUNCTION

- Ceiling luminaire with LED light source is designed for general illumination of administrative, public and industrial premises.
- Replacement of the luminaire light source is available in the factory or in a specialized service.
- Luminaire corresponds to the safety requirements IEC 60598-2-2, EN 55015.
- For versions 20, 30 W: inrush current - 25A, pulse time Δt - 250 μ sec, for C16 circuit breaker number of luminaries connected in a line - 40.
For versions 50, 60 W: inrush current - 30A, pulse time Δt - 250 μ sec, for C16 circuit breaker number of luminaries connected in a line - 25.
- For luminaries with DALI protocol control, available luminous flux adjustment range is between 1% and 100%.

SAFETY NOTICE

- Never work on the luminaire when voltage is switched on.
 - Do not operate the luminaire without protective grounding (for class I luminaires).
 - Position the luminaire to avoid long viewing into the luminaire at a distance of less than 0.5 m.
 - Only operate the luminaire if the diffuser is undamaged.
- Unauthorized disassembling, modification and repair is prohibited. In case of malfunction, the luminaire should be immediately switched off and report to manufacturer or specialized luminaire service.
- The LED luminaries are considered as low-hazard solid domestic waste and should be disposed according to Directive 2002/96/EC WEEE.



INSTALLATION AND OPERATION RULES

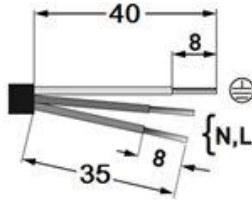
The luminaire should be used according to «Standard code of customer electrical installations». Installation, cleaning and replacing of the components should be done only with the main power off. The diffuser should be cleaned in case of pollution by means of a soft cloth moistened slightly with a mild detergent. Attention! Damage and contamination of optical parts (lenses, diffusers and LEDs) will reduce efficacy and will cause premature failure of the luminaire.

1. Unpack the luminaire.

2. Remove cover from the luminaire by releasing 4 screws and attach it to bearing surface. Mount the luminaire on the surface through the through holes in the cover.



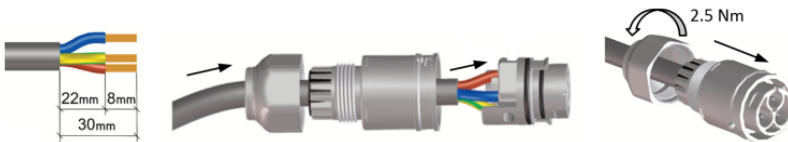
3. Connect luminaire to mains.



3.1. Put round cable (\varnothing 6 – 12 mm) through cable gland. Strip the cable. Cable wires' cross-section should be between 1 and 2.5 mm². Connect cable to connector's terminals according to polarity shown. Cable gland's nut should be tightened with wrench until sealing ring is firmly pressed.

3.1.1. When there is connector placed on luminaire's cover instead of cable gland do following:

- Disassemble connector and put mains cable inside it through cable entry, cable should have round profile and diameter \varnothing 9 – 12 mm. Wires' cross-section should be between 0.75 to 2.5 mm², stranded wires should be terminated with sleeves.
- Connect mains cable to connector's terminals according to polarity shown.
- Assemble cable connector. Cable gland should be tightened with wrench. Join connector with its counterpart on the luminaire.



3.2. When regulated control gear is used, the wires are connected according to polarity following: mains wires go to L, N, PE, control wires - to terminals DA, DA.

3.3. "For luminaires with emergency module mains wires should be connected to terminals L, N, PE (main power supply), emergency power supply line should be connected to terminals L1 and N1.

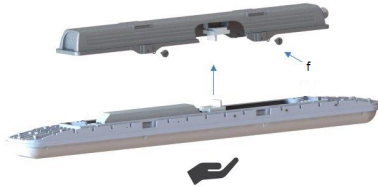
TELEMANDO wires should be connected to terminals with ""TELEMANDO"" label according to polarity. After first connection to mains it is recommended to wait for battery completely charges (24 hours). In case of emergency power failure the luminaire will switch to emergency state, green indication lamp will go on, indicating the luminaire is powering by battery.

Functional check of luminaire emergency state is done by TELEMANDO device (to be ordered separately art. 4501003010). When ON button is pressed on the TELEMANDO device the luminaire will engage the emergency state even when mains supply is present. The luminaire will return to operating state only after releasing the button (the delay is approximately 2 seconds).

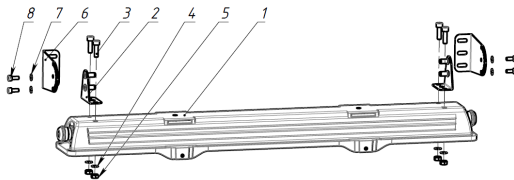
If ON button is pressed and held for 3 seconds when the luminaire is in emergency state the luminaire will shut down and battery charge will not consumed. Repeated ON button press and hold for 3 seconds will return the luminaire back to emergency state."

3.4. For connecting of SLICK.PRS LED 30 with driver box /tempered glass/ with through wiring for armored cable 5000K round armored cable should be used (external sheath diameter 8.5-16 mm, internal sheath diameter 6-12 mm). Cable wires' cross-section should be between 1.5 and 2.5 mm²

4. Modifications with an emergency unit, if there is a ground wire connecting the cover and the housing, connect the ground wire to the ground contact on the housing. It is necessary to correctly orient the case relative to the connectors as shown in the figure. Using the housing guides (e), install the housing onto the cover. While holding the housing with your hand, gradually tighten the side screws (f) crosswise (tightening torque 1.2 N/m). When mounting the housing, do not apply force.



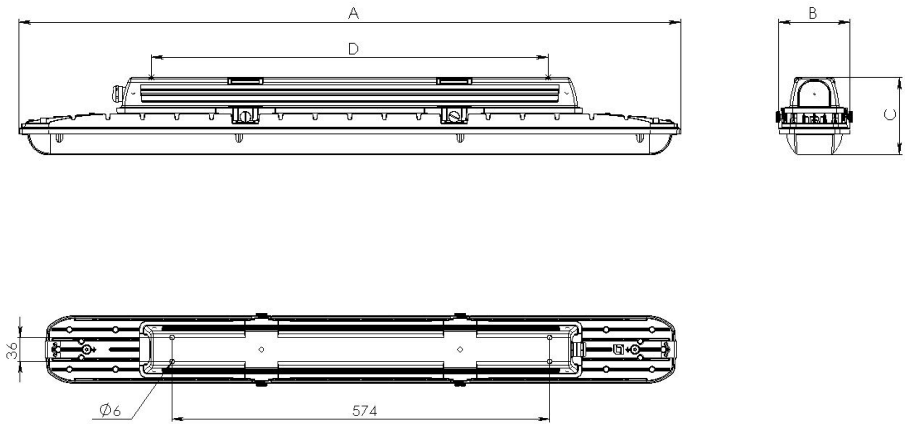
5. To attach Wall/ceiling rotary brackets SLICK LED G2 to the luminaire place bracket pos. 2 on cover pos. 1 and fix it with M6 hardware (pos. 3, 4, 5). Attach brackets pos. 6 to bearing surface, installation dimension 573±2 mm. Place cover with brackets on pos. 6 using M5 hardware (pos. 7,8). Screws' tightening torque 3 Nm.



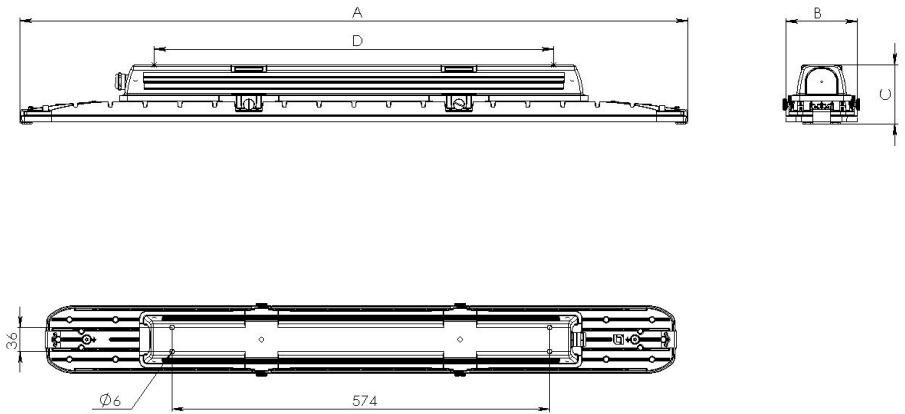
These instructions assume expert knowledge corresponding to a completed professional education as an electrician.

Overall and installation dimensions, mm

1. Luminaries with microprismatic diffuser of polycarbonate

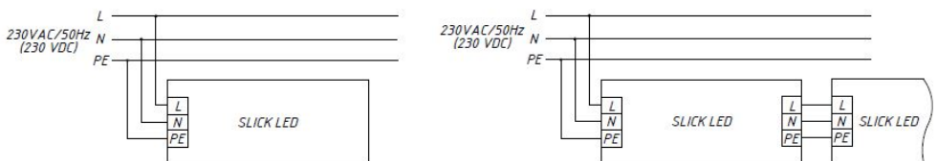


2. Luminaries with transparent tempered glass

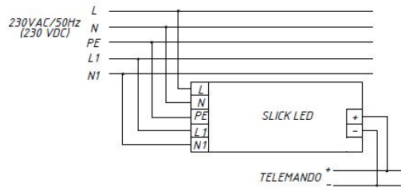


CONNECTION SCHEMES

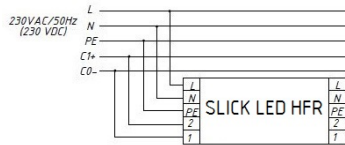
1. Mains connection scheme.



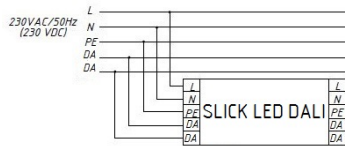
2. Mains connection scheme with backup power supply.



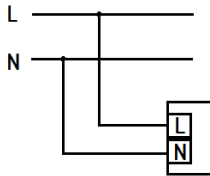
3. Mains connection scheme for luminaire with 1-10V regulated control gear.



4. Mains connection scheme for luminaire with DALI regulated control gear.



5. Mains connection scheme for class II luminaire



WARRANTY

- The manufacturer shall repair or replace a luminaire that has been found to be defective under normal use through no fault of the customer provided that it was delivered, stocked, mounted/installed and operated in conditions and according to the requirements specified in a product data sheet, engineering specifications, mounting and service instructions, delivery terms, rules for technical maintenance of electrical installations and other conditions agreed by the manufacturer and the customer during the warranty period or expanded warranty period specified below.
- The luminaire is a serviceable device. When installing the luminaire, free access should be provided for service or repair. The manufacturer is not responsible and will not compensate any expenses related to construction work, rental vehicles etc. in case the repair site is not readily accessible.
The statutory warranty period is determined by the applicable law, and may vary from country to country. The manufacturer undertakes statutory warranty obligations in the amount and within the time frame stipulated by the applicable law.
- Warranty period - 60 months from date of delivery subject to terms and conditions specified herein and on the manufacturer's website at <https://www.ltcompany.com/en/terms/>
- Warranty does not apply to color change of painted surfaces and plastic parts during luminaire operation.

- The warranty period of emergency power supply units (supplied with rechargeable battery) and illumination control system components (supplied without luminaires) is limited to 12 (twelve) months from date of delivery.
- Warranty does not apply to color change of painted surfaces and plastic parts during luminaire operation.
Luminous flux level is at least 70% of the nominal value during the warranty period.
- Warranty will cover the entire period, given that assembly, installation and operation of luminaires are handled by specialized technical personnel and according to the luminaire's manual.
- The service life of the luminaires under normal climatic conditions subject to installation and usage instructions is:
 - 8 years – for luminaires with body and/or optical parts (diffuser) made of polymeric materials.
 - 10 years - all other luminaries.
- The manufacturer reserves the right to make modifications to the product that improve its end-user performance.
The manufacturer is not liable for typographical and other errors that may have occurred in printing.
- Storage.
The luminaire should be stored in heated and ventilated warehouses, storages with conditioned air which situated at any climatic region and with temperature from +5 to +40°C and relative humidity not more than 80%.
NiCd, NiMh batteries: Temperature range +5 to +40°C
When storing for more than 6 months it is recommended to refresh batteries - 5 cycles of charging-discharging
Transportation in manufacturer's package could be done by any mode of transport as long as protection from mechanical damage and precipitation is provided.
- Before putting luminaire with emergency power supply unit into operation, it is recommended to make 3-4 cycles of battery charging-discharging to obtain nominal battery capacity.
Charging duration is 24 hours at normal ambient temperature and nominal power supply voltage.
During subsequent operation, in order to ensure a longer battery life, it is recommended to conduct training once every six months, charge - discharge the battery.
- Luminaire's service life at ambient temperature range from minus 20°C to +20°C is limited by decrease of luminous flux to 80% of initial value, with failure rate not exceeding 10%.
- Luminaire's service life at ambient temperature range from minus 20°C to +20°C, L80F10 = 70000 hours.
- Luminaire's service life at ambient temperature range from minus 20°C to +20°C, L70F50 = 50000 hours.
- Failure of individual LEDs is not covered by warranty unless total number of defect LEDs exceeds 10%.

ACCEPTANCE CERTIFICATE

The luminaire meets the requirements of applicable EC directives.

Information regarding manufacture date, QA control and packer are placed at the front page.

Manufacturer: company LLC "IGC "Lighting Technologies"

-
-

Company stamp

More information can be found on our website <https://www.ltcompany.com/en>

Hotline

0049 89 550 59 8611

04.12.2025 2:06:27